




Pulsante, nero, ad impulso

Tipo Q18D-SW
Catalog No. 086788
Alternate Catalog No. Q18D-SW

Programma di fornitura

Assortimento			RMQ16
Funzione di base			Pulsanti
Diametro foro di montaggio	∅	mm	16
Apparecchio singolo/apparecchio completo			Apparecchio singolo
Forma costruttiva			piatto ad impulso
Capsula			
capsula			nero
capsula			
			Senza scritta
Grado di protezione			IP65
Anello frontale			Senza anello frontale
Collegamento a SmartWire-DT			no

Dati tecnici

Generalità

Conformità alle norme			IEC/EN 60947, VDE 0660
Durata meccanica	Manovre	$\times 10^6$	> 3
Frequenza di manovra	man/h		≤ 3600
Forza di azionamento		NET	≤ 4
Grado di protezione IEC/EN 60529			IP65
Idoneità ai climi			Caldo umido, costante, secondo IEC 60068-2-78 Caldo umido, ciclico secondo IEC 60068-2-30
Temperatura ambiente			
a giorno		°C	-25 - +60
in custodia		°C	- 25 - 40
Posizione di montaggio			facoltativa
Resistenza agli urti		g	> 40 secondo IEC 60068-2-27 Durata dell'urto 11 ms semionda

Verifiche di progetto secondo IEC/EN 61439

Dati tecnici per verifiche di progetto			
Corrente nominale d'impiego per i dati relativi alla dissipazione	I_n	A	0
Dissipazione per polo, in funzione della corrente	P_{vid}	W	0
Dissipazione dell'apparecchio, in funzione della corrente	P_{vid}	W	0
Dissipazione statica, indipendente dalla corrente	P_{vs}	W	0
Potere di dissipazione	P_{ve}	W	0
Temperatura ambiente di servizio min.		°C	-25
Temperatura ambiente di servizio max.		°C	60
Verifiche di progetto IEC/EN 61439			
10.2 Idoneità di materiali e componenti			

10.2.2 Resistenza alla corrosione		I requisiti della norma di prodotto sono soddisfatti.
10.2.3.1 Resistenza dell'involucro al calore		I requisiti della norma di prodotto sono soddisfatti.
10.2.3.2 Resistenza dei materiali isolanti a livelli di calore normale		I requisiti della norma di prodotto sono soddisfatti.
10.2.3.3 Resistenza dei materiali isolanti a livelli di calore straordinari		I requisiti della norma di prodotto sono soddisfatti.
10.2.4 Resistenza all'irradiazione UV		su richiesta
10.2.5 Sollevamento		Non pertinente dal momento che l'intero quadro elettrico deve essere valutato.
10.2.6 Prova d'urto		Non pertinente dal momento che l'intero quadro elettrico deve essere valutato.
10.2.7 Diciture		I requisiti della norma di prodotto sono soddisfatti.
10.3 Grado di protezione degli involucri		Non pertinente dal momento che l'intero quadro elettrico deve essere valutato.
10.4 Vie di dispersione aerea e superficiale		I requisiti della norma di prodotto sono soddisfatti.
10.5 Protezione contro scosse elettriche		Non pertinente dal momento che l'intero quadro elettrico deve essere valutato.
10.6 Montaggio incassato di apparecchi		Non pertinente dal momento che l'intero quadro elettrico deve essere valutato.
10.7 Circuiti interni e collegamenti		Rientra nella responsabilità del costruttore del quadro elettrico.
10.8 Collegamenti per conduttori introdotti dall'esterno		Rientra nella responsabilità del costruttore del quadro elettrico.
10.9 Caratteristiche d'isolamento		
10.9.2 Rigidità dielettrica a frequenza di rete		Rientra nella responsabilità del costruttore del quadro elettrico.
10.9.3 Tensione di tenuta a impulso		Rientra nella responsabilità del costruttore del quadro elettrico.
10.9.4 Verifica di involucri in materiale isolante		Rientra nella responsabilità del costruttore del quadro elettrico.
10.10 Riscaldamento		Non pertinente.
10.11 Resistenza al corto circuito		Rientra nella responsabilità del costruttore del quadro elettrico. Rispettare i valori predefiniti delle apparecchiature.
10.12 EMC		Rientra nella responsabilità del costruttore del quadro elettrico. Rispettare i valori predefiniti delle apparecchiature.
10.13 Funzione meccanica		Per l'apparecchio i requisiti sono soddisfatti rispettando le indicazioni delle istruzioni per il montaggio (IL).

Dati tecnici secondo ETIM 7.0

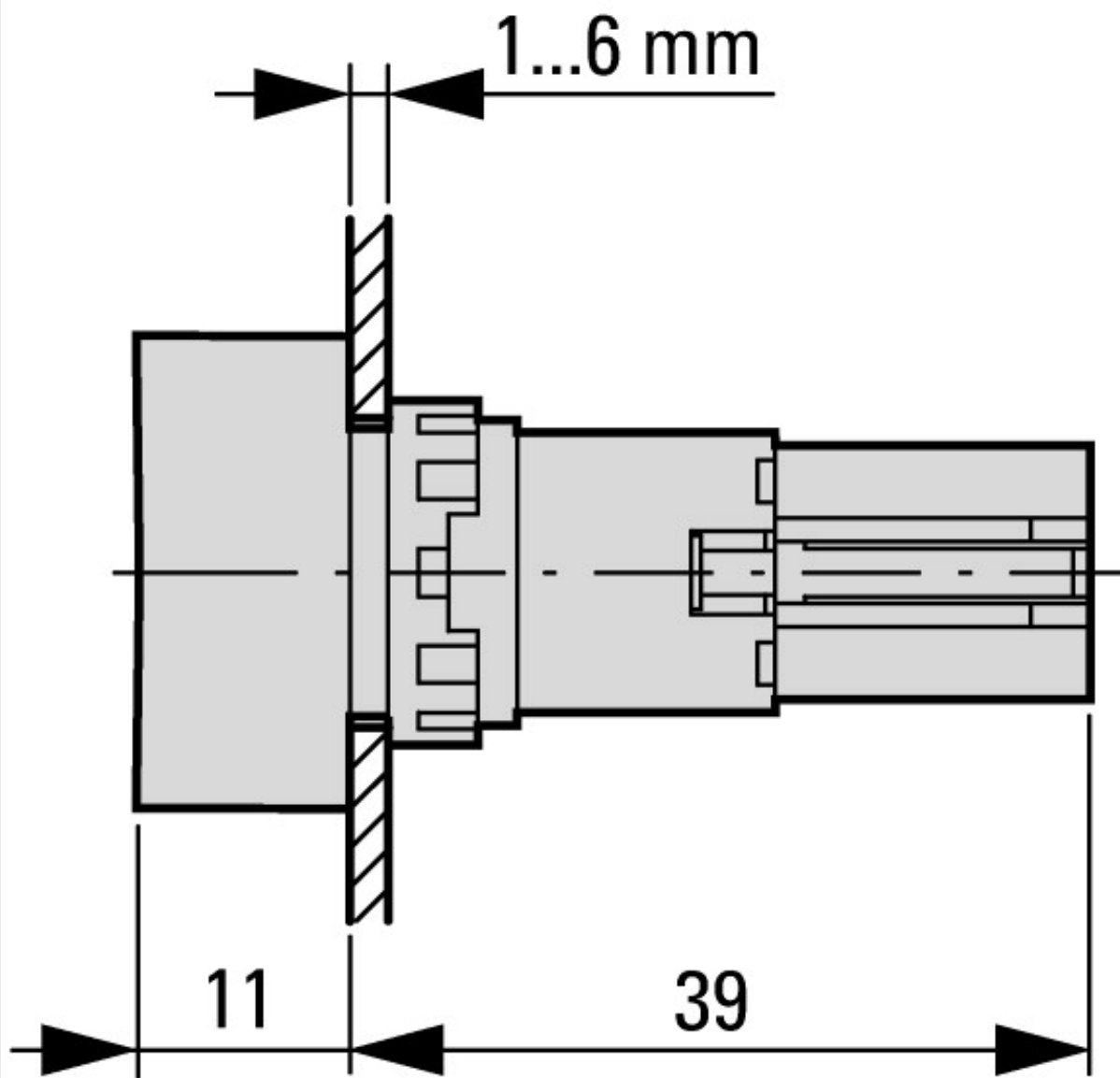
apparecchi elettrici a bassa tensione (EG000017) / elemento frontale per pulsante (EC000221)

Tecnica Di Ar., Elettr., Energia, Tecn. Di Comm., Rete E Proc. Di Conduttura / Tecnologia Di Commutazione A Bassa Tensione / Unità Di Comando E Segnalazione / Elemento frontale per pulsante (ec1@ss10.0.1-27-37-12-10 [AKF028014])

colore del pulsante		nero
numero di punti di comando		1
forma della lente		quadrato
diametro del foro	mm	16
larghezza dell'apertura	mm	0
altezza dell'apertura	mm	0
forma del pulsante		piatto
illuminabile		no
con copertura protettiva		no
etichettato		no
funzione di commutazione con bloccaggio a scatto		no
tattile		sì
con anello frontale		sì
materiale dell'anello frontale		plastica
colore dell'anello frontale		nero
grado di protezione (IP), lato frontale		IP65
tipo di protezione NEMA, lato frontale		1

Approvazioni

Product Standards		IEC/EN 60947-5; UL 508; CSA-C22.2 No. 14-05; CE marking
UL File No.		E29184
UL Category Control No.		NKCR
CSA File No.		46552
CSA Class No.		3211-03
North America Certification		UL listed, CSA certified
Degree of Protection		UL/CSA Type 1



Elementi di azionamento e segnalazione
Esecuzione quadrata