

PSR-SPP- 24DC/URD3/4X1/2X2

Codice articolo: 2981525


La figura illustra la variante con connessione a vite

<http://eshop.phoenixcontact.it/phoenix/treeViewClick.do?UID=2981525>

Espans. contatti a un canale con interfaccia TBUS, 4 cont. in chius., 1 cont. in apert., 1 circuito di retroaz., ritardo alla diseccitazione regolabile da 0,5 - 30 sec., cat. 3, PL e secondo EN ISO 13849, mors. a molla estraibili, largh.: 22,5 mm



Dati commerciali

| | |
|-----------------------------|--|
| EAN |  4 017918 996819 |
| VPE | 1 |
| Tariffa doganale | 85364900 |
| Peso lordo pezzi | 234,50 g |
| Indicazione pagine catalogo | Pagina 16 (IF-2009) |

Note dei prodotti

Conforme alle direttive WEEE/RoHS
dal: 14.07.2006



Verificare che i dati qui riportati siano ricavati dal catalogo online. Utilizzare tutte le informazioni e i dati della documentazione per l'utente alla pagina <http://www.download.phoenixcontact.it> Per il download da Internet, valgono le condizioni generali di utilizzo.

Dati tecnici

Dati d'ingresso

| | |
|---|--|
| Tensione d'ingresso nominale U_N | 24 V DC |
| Range d'ingresso rispetto a U_N | 0,85 ... 1,1 |
| Corrente d'ingresso tipica con U_N | 84 mA |
| Tempo di eccitazione tipica | 20 ms |
| Intervallo tempo di diseccitazione tipico | 0,5 s ... 38 s ± 20 % (Omologazione BG fino a max. 30 s) |

| | |
|--|---|
| Tempo di ripristino | 1 s |
| Dati d'uscita | |
| Esecuzione dei contatti | 4 contatti di sicurezza ritardati |
| | 1 contatto d'uscita di segnalazione ritardato |
| | 1 circuito di retroazione ritardato |
| Materiale dei contatti | AgSnO ₂ |
| Max. tensione commutabile | 250 V AC/DC |
| Min. tensione commutabile | 15 V AC/DC |
| Corrente di carico permanente | 6 A (contatto in chiusura) |
| | 3 A (contatto di segnalazione) |
| Max. corrente d'inserzione | 6 A (contatto in chiusura) |
| | 3 A (contatto di segnalazione) |
| Min. corrente d'inserzione | 25 mA |
| arit. Corrente totale | $50 \text{ A}^2 (I_{TH}^2 = I_1^2 + I_2^2 + I_3^2 + I_4^2)$ |
| Max. potenza commutabile (carico ohmico) | 114 W (24 V DC, $\tau = 0$ ms, contatto in apertura 65/66: 72 W) |
| | 288 W (48 V DC, $\tau = 0$ ms) |
| | 77 W (110 V DC, $\tau = 0$ ms) |
| | 88 W (220 V DC, $\tau = 0$ ms) |
| | 1500 VA (250 V AC, $\tau = 0$ ms, contatto in apertura 65/66: 750 VA) |
| Potenza commutabile (carico induttivo) massima | 48 W (24 V DC, $\tau = 40$ ms) |
| | 40 W (48 V DC, $\tau = 40$ ms) |
| | 35 W (110 V DC, $\tau = 40$ ms) |
| | 33 W (220 V DC, $\tau = 40$ ms) |
| Potere di interruzione minimo | 0,4 W |
| Fusibile d'uscita | 10 A gL/gG NEOZED (contatto in chiusura) |
| | 4 A gL/gG NEOZED (contatto di segnalazione) |
| Dati generali | |
| Larghezza | 22,5 mm |
| Altezza | 112 mm |
| Profondità | 114,5 mm |
| Temperatura ambiente (esercizio) | -20 °C ... 55 °C |
| Temperatura ambiente (trasporto e stoccaggio) | -40 °C ... 70 °C |
| Tipo di relè | Relè antipolvere, legato in modo elettromeccanico. |
| Durata meccanica | circa 10 ⁷ cicli di manovre |

| | |
|--|--|
| Posizione d'installazione | A scelta |
| Categoria a norma EN 13849-1 | 3 |
| Categoria di arresto | 1 |
| Denominazione | Distanze in aria e superficiali fra i circuiti |
| Norme/Disposizioni | EN 50178/VDE 0160 |
| Tensione impulsiva di dimensionamento / isolamento | 4 kV / isolamento base, (separazione sicura, isolamento rinforzato e 6 kV fra circuito d'ingresso/contatti in apertura e contatti di sicurezza). |
| Tensione di isolamento di nominale | 250 V |
| Grado d'inquinamento | 2 |
| Categoria di sovratensione | III |

Dati di collegamento

| | |
|---|---------------------|
| Sezione conduttore rigido min. | 0,2 mm ² |
| Sezione conduttore rigido max. | 1,5 mm ² |
| Sezione conduttore flessibile min. | 0,2 mm ² |
| Sezione conduttore flessibile max. | 1,5 mm ² |
| Sezione trasversale conduttore AWG/kcmil min. | 24 |
| Sezione trasversale conduttore AWG/kcmil max. | 16 |
| Lunghezza di spelatura | 8 mm |
| Collegamento | Connessione a molla |

Omologazioni



Omologazioni

cULus Listed, GOST, Functional Safety

Omologazioni richieste:

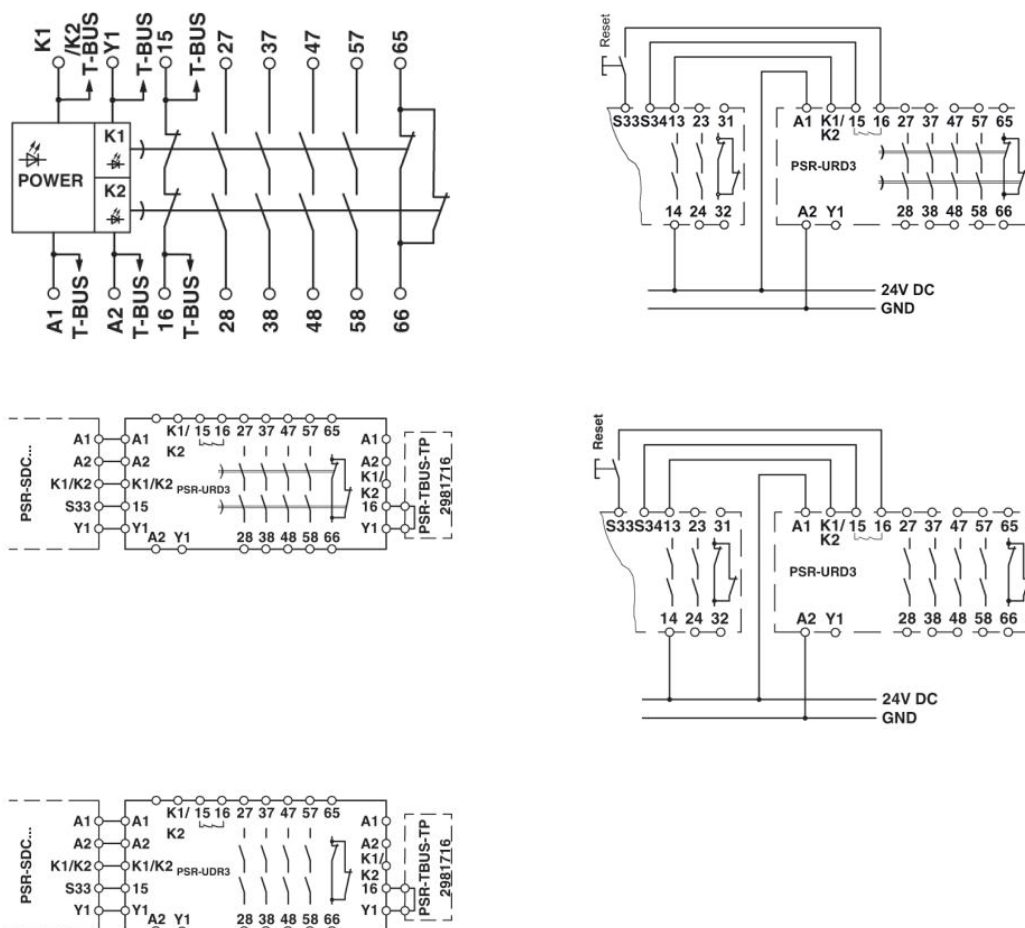
Omologazioni Ex:

Accessori

| Articolo | Denominazione | Descrizione |
|-----------------|---------------|--|
| Generale | | |
| 2890425 | PSR-TBUS | Connettore bus per guide di supporto per apparecchiature di sicurezza, per alimentazione / comando / monitoraggio (in base al modulo) |
| 2981716 | PSR-TBUS-TP | Connettore terminale per connettore bus per guide di supporto PSR-TBUS in combinazione con il sistema di relé di sicurezza modulare (PSR-SDC4) |

Disegni

Schema di collegamento



Indirizzo

PHOENIX CONTACT S.p.A.
Via Bellini, 39/41
Cusano Milanino (MI), Italy
Tel.: +39 02 660591
Fax +39 02 66059500
<http://www.phoenixcontact.it>



© 2010 Phoenix Contact
Con riserva di modifiche tecniche.