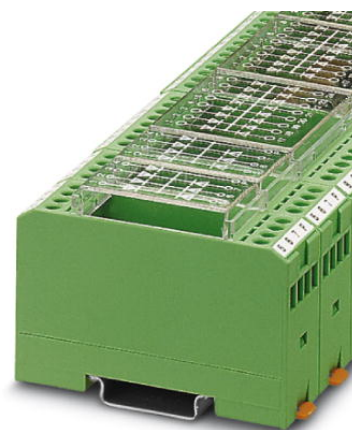


## EMG 22-DIO 7M

Codice articolo: 2950077


La figura illustra una combinazione delle versioni EMG 22-DIO 7 P, EMG 45-DIO14 P e EMG 90-DIO 32 P

<http://eshop.phoenixcontact.it/phoenix/treeViewClick.do?UID=2950077>

Modulo con 7 diodi, anodo in comune, tipo diodo 1N 4007



### Dati commerciali

EAN	 4 017918 083946
VPE	10 pcs.
Tariffa doganale	85411000
Peso lordo pezzi	44,50 g
Indicazione pagine catalogo	Pagina 664 (IF-2009)

### Note dei prodotti

Conforme alle direttive WEEE/RoHS  
dal: 02.01.2006

Verificare che i dati qui riportati siano ricavati dal catalogo online. Utilizzare tutte le informazioni e i dati della documentazione per l'utente alla pagina <http://www.download.phoenixcontact.it> Per il download da Internet, valgono le condizioni generali di utilizzo.

### Dati tecnici

#### Dati generali

Tipo diodo	1 N 4007
Tensione di esercizio max.	250 V AC
Tensione inversa di picco per diodo	1300 V
Corrente inversa per diodo	5 $\mu$ A
Tensione diretta per diodo	ca. 0,8 V

Corrente diretta per diodo	0,7 A (a carico singolo)
	0,5 A (a carico simultaneo)
Larghezza	22,5 mm
Altezza	75 mm
Profondità	55 mm
Temperatura ambiente (esercizio)	-20 °C ... 50 °C
Temperatura ambiente (trasporto e stoccaggio)	-40 °C ... 70 °C
Categoria di sovratensione	III, isolamento base (secondo EN 50178)
Posizione d'installazione	A scelta
Indicazione per il montaggio	Affiancabile senza distanza

#### Dati di collegamento

Sezione conduttore rigido min.	0,2 mm <sup>2</sup>
Sezione conduttore rigido max.	4 mm <sup>2</sup>
Sezione conduttore flessibile min.	0,2 mm <sup>2</sup>
Sezione conduttore flessibile max.	2,5 mm <sup>2</sup>
Sezione trasversale conduttore AWG/kcmil min.	24
Sezione trasversale conduttore AWG/kcmil max.	12
Lunghezza di spelatura	8 mm
Filettatura	M3
Collegamento	Connessione a vite

#### Omologazioni



Omologazioni

GOST

Omologazioni richieste:

Omologazioni Ex:

### Accessori

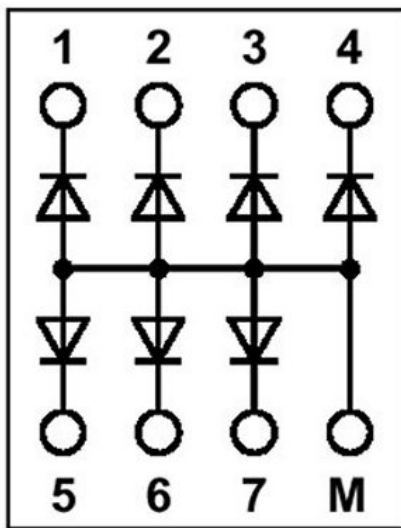
Articolo	Denominazione	Descrizione
----------	---------------	-------------

### Siglatura

2947035	EMG-GKS 12	Cartellino di siglatura per apparecchiature, larghezza 12 mm
---------	------------	--

### Disegni

Schema di collegamento



**Indirizzo**

PHOENIX CONTACT S.p.A.  
Via Bellini, 39/41  
Cusano Milanino (MI), Italy  
Tel.: +39 02 660591  
Fax +39 02 66059500  
<http://www.phoenixcontact.it>



© 2010 Phoenix Contact  
Con riserva di modifiche tecniche.