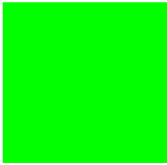
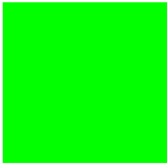


Pulsante luminoso, verde, permanente, +lampada a filamento 24V

Tipo Q18LTR-GN/WB
Catalog No. 086413
Alternate Catalog No. Q18LTR-GN-WB

Programma di fornitura

Assortimento			RMQ16
Funzione di base			Pulsanti luminosi
Diametro foro di montaggio	∅	mm	16
Apparecchio singolo/apparecchio completo			Apparecchio singolo
Forma costruttiva			piatto
			permanente
Colore			
Lenti			
Capsula			
capsula			verde
capsula			
			Senza scritta
Grado di protezione			IP65
Collegamento a SmartWire-DT			no

Dati tecnici

Generalità

Conformità alle norme			IEC/EN 60947, VDE 0660
Durata meccanica	Manovre	x 10 ⁶	> 30
Frequenza di manovra	man/h		≤ 1800
Forza di azionamento		NET	≤ 4
Grado di protezione IEC/EN 60529			IP65
Idoneità ai climi			Caldo umido, costante, secondo IEC 60068-2-78 Caldo umido, ciclico secondo IEC 60068-2-30
Temperatura ambiente			
a giorno		°C	-25 - +60
in custodia		°C	- 25 - 40
Posizione di montaggio			facoltativa
Resistenza agli urti		g	> 40 secondo IEC 60068-2-27 Durata dell'urto 11 ms semionda
Sezioni di collegamento		mm ²	0,5 - 1,0
Connettore Faston			2.8 x 0.8 mm secondo DIN 46244
Connettore Faston			2.8 x 0.8 mm secondo DIN 46247 e IEC 60760

Contatti relè

Tensione nominale di tenuta ad impulso	U _{imp}	V AC	800
Tensione nominale di isolamento	U _i	V	250
Categoria di sovratensione/grado di inquinamento			III/3

Tensione nominale di impiego	U _e	V AC	24
Sicurezza contro false manovre			
a 24 V DC/5 mA	H _F	Frequenza d'errore	< 10 ⁻⁷ , < 1 errore ogni 10 ⁷ manovre
a 5 V DC/1 mA	H _F	Frequenza d'errore	< 5 x 10 ⁻⁶ (1 interruzione su 5 x 10 ⁶ manovre)
Impiego dei manicotti d'isolamento ISH2.8			>24 V AC/DC consigliato >50 V AC o 120 V DC obbligatorio, anche sui connettori Faston non occupati

Verifiche di progetto secondo IEC/EN 61439

Dati tecnici per verifiche di progetto			
Corrente nominale d'impiego per i dati relativi alla dissipazione	I _n	A	0
Dissipazione per polo, in funzione della corrente	P _{vid}	W	0
Dissipazione dell'apparecchio, in funzione della corrente	P _{vid}	W	0
Dissipazione statica, indipendente dalla corrente	P _{vs}	W	1
Potere di dissipazione	P _{ve}	W	0
Temperatura ambiente di servizio min.		°C	-25
Temperatura ambiente di servizio max.		°C	60
Verifiche di progetto IEC/EN 61439			
10.2 Idoneità di materiali e componenti			
10.2.2 Resistenza alla corrosione			
			I requisiti della norma di prodotto sono soddisfatti.
10.2.3.1 Resistenza dell'involucro al calore			
			I requisiti della norma di prodotto sono soddisfatti.
10.2.3.2 Resistenza dei materiali isolanti a livelli di calore normale			
			I requisiti della norma di prodotto sono soddisfatti.
10.2.3.3 Resistenza dei materiali isolanti a livelli di calore straordinari			
			I requisiti della norma di prodotto sono soddisfatti.
10.2.4 Resistenza all'irradiazione UV			
			su richiesta
10.2.5 Sollevamento			
			Non pertinente dal momento che l'intero quadro elettrico deve essere valutato.
10.2.6 Prova d'urto			
			Non pertinente dal momento che l'intero quadro elettrico deve essere valutato.
10.2.7 Diciture			
			I requisiti della norma di prodotto sono soddisfatti.
10.3 Grado di protezione degli involucri			
			Non pertinente dal momento che l'intero quadro elettrico deve essere valutato.
10.4 Vie di dispersione aerea e superficiale			
			I requisiti della norma di prodotto sono soddisfatti.
10.5 Protezione contro scosse elettriche			
			Non pertinente dal momento che l'intero quadro elettrico deve essere valutato.
10.6 Montaggio incassato di apparecchi			
			Non pertinente dal momento che l'intero quadro elettrico deve essere valutato.
10.7 Circuiti interni e collegamenti			
			Rientra nella responsabilità del costruttore del quadro elettrico.
10.8 Collegamenti per conduttori introdotti dall'esterno			
			Rientra nella responsabilità del costruttore del quadro elettrico.
10.9 Caratteristiche d'isolamento			
10.9.2 Rigidità dielettrica a frequenza di rete			
			Rientra nella responsabilità del costruttore del quadro elettrico.
10.9.3 Tensione di tenuta a impulso			
			Rientra nella responsabilità del costruttore del quadro elettrico.
10.9.4 Verifica di involucri in materiale isolante			
			Rientra nella responsabilità del costruttore del quadro elettrico.
10.10 Riscaldamento			
			Il calcolo del surriscaldamento rientra nella responsabilità del costruttore del quadro elettrico. Eaton fornisce i dati relativi alla dissipazione delle apparecchiature.
10.11 Resistenza al corto circuito			
			Rientra nella responsabilità del costruttore del quadro elettrico. Rispettare i valori predefiniti delle apparecchiature.
10.12 EMC			
			Rientra nella responsabilità del costruttore del quadro elettrico. Rispettare i valori predefiniti delle apparecchiature.
10.13 Funzione meccanica			
			Per l'apparecchio i requisiti sono soddisfatti rispettando le indicazioni delle istruzioni per il montaggio (IL).

Dati tecnici secondo ETIM 7.0

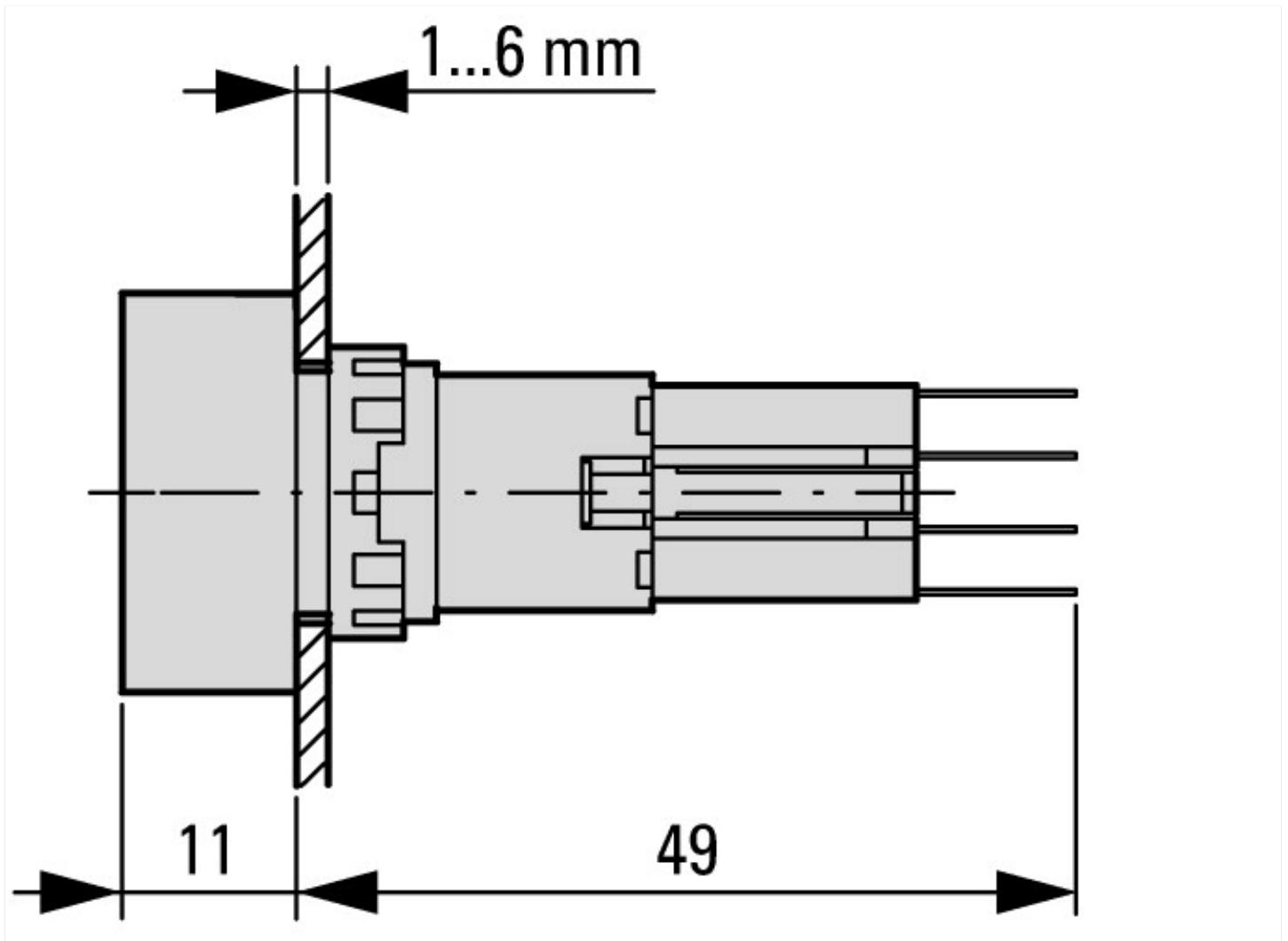
apparecchi elettrici a bassa tensione (EG000017) / elemento frontale per pulsante (EC000221)			
Tecnica Di Ar., Elettr., Energia, Tecn. Di Comm., Rete E Proc. Di Conduttura / Tecnologia Di Commutazione A Bassa Tensione / Unità Di Comando E Segnalazione / Elemento frontale per pulsante (ecl@ss10.0.1-27-37-12-10 [AKF028014])			
colore del pulsante			verde
numero di punti di comando			1
forma della lente			quadrato
diametro del foro		mm	16
larghezza dell'apertura		mm	0
altezza dell'apertura		mm	0

forma del pulsante		piatto
illuminabile		sì
con copertura protettiva		no
etichettato		no
funzione di commutazione con bloccaggio a scatto		sì
tattile		no
con anello frontale		sì
materiale dell'anello frontale		plastica
colore dell'anello frontale		nero
grado di protezione (IP), lato frontale		IP65
tipo di protezione NEMA, lato frontale		1

Approvazioni

Product Standards		IEC/EN 60947-5; UL 508; CSA-C22.2 No. 14-05; CE marking
UL File No.		E29184
UL Category Control No.		NKCR
CSA File No.		46552
CSA Class No.		3211-03
North America Certification		UL listed, CSA certified
Degree of Protection		UL/CSA Type 1

Dimensioni



Elementi di azionamento e segnalazione
Esecuzione quadrata