

EMG 45-REL/IR-W230/HWR

Codice articolo: 2952185


La figura illustra la versione EMG 45-REL/IR-G 24/HWR

<http://eshop.phoenixcontact.it/phoenix/treeViewClick.do?UID=2952185>

Modulo relè, con relè industriale saldato grandezza 1, contatto: 2 contatti di scambio, per segnalazione collettiva dei guasti, con serie di diodi d'ingresso in polarità P (6 diodi 1N4007) e condensatore parallelo alla bobina e un LED di segnalazione collettiva, tensione d'ingresso 230 V AC



Dati commerciali

EAN	 4 017918 084356
VPE	5 pcs.
Tariffa doganale	85364900
Peso lordo pezzi	130,64 g

Note dei prodotti

Conforme alle direttive WEEE/RoHS dal: 18.09.2006



Verificare che i dati qui riportati siano ricavati dal catalogo online. Utilizzare tutte le informazioni e i dati della documentazione per l'utente alla pagina <http://www.download.phoenixcontact.it> Per il download da Internet, valgono le condizioni generali di utilizzo.

Dati tecnici

Lato eccitazione

Tensione d'ingresso nominale U_N	230 V AC
Range d'ingresso rispetto a U_N	0,9 ... 1,1
Corrente di ingresso nominale con U_{IN}	ca. 16 mA

Tempo di eccitazione tipica	5 ms ... 15 ms
Intervallo tempo di diseccitazione tipico	15 ms ... 25 ms
Resistenza bobina	19,5 kΩ
Assorbimento di potenza nominale	ca. 1 VA
Indicazione tensione di esercizio	LED rosso
Circuito di protezione	Diodi di disaccoppiamento Diodi di disaccoppiamento
	Condensatore Condensatore
Tipo diodo	1 N 4007
Tensione di esercizio max. dei diodi	250 V AC
Tensione inversa di picco per diodo	1300 V
Corrente inversa per diodo	30 μA
Tensione diretta per diodo	ca. 0,8 V
Corrente diretta per diodo	0,7 A (a carico singolo)
	0,2 A (a carico simultaneo)

Lato contatti

Esecuzione dei contatti	2 di scambio
Materiale dei contatti	AgNi
Max. tensione commutabile	250 V AC
	110 V DC
Max. corrente d'inserzione	5 A
Corrente di carico permanente	3 A
Max. potenza commutabile (carico ohmico)	750 VA

Dati generali

Larghezza	45 mm
Altezza	75 mm
Profondità	82,5 mm
Tensione di prova avvolgimento relè/contatto relè	2 kV AC (50 Hz, 1 min)
Temperatura ambiente (esercizio)	-20 °C ... 50 °C
Temperatura ambiente (trasporto e stoccaggio)	-20 °C ... 70 °C
Durata meccanica	> 10 ⁷ cicli di manovre
Norme/Disposizioni	DIN VDE 0110b, Gr. C per 250 V AC
	DIN EN 50178/VDE 0160 (nelle parti pertinenti)
Grado d'inquinamento	2
Categoria di sovratensione	II

Posizione d'installazione	A scelta
Indicazione per il montaggio	Affiancabile senza distanza

Dati di collegamento

Collegamento	Connessione a vite
Sezione conduttore rigido min.	0,2 mm ²
Sezione conduttore rigido max.	4 mm ²
Sezione conduttore flessibile min.	0,2 mm ²
Sezione conduttore flessibile max.	2,5 mm ²
Sezione trasversale conduttore AWG/kcmil min.	24
Sezione trasversale conduttore AWG/kcmil max.	12
Lunghezza di spelatura	8 mm
Filettatura	M3

Omologazioni



Omologazioni

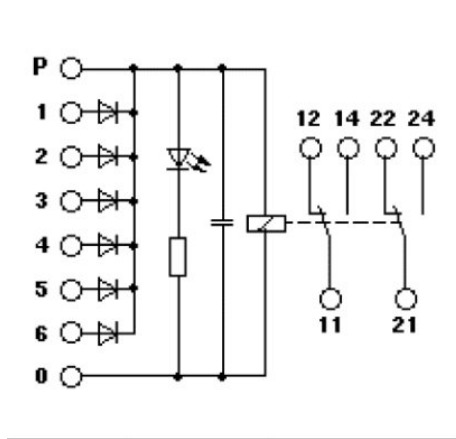
GOST

Omologazioni richieste:

Omologazioni Ex:

Disegni

Schema di collegamento



Indirizzo

PHOENIX CONTACT S.p.A.
Via Bellini, 39/41
Cusano Milanino (MI), Italy
Tel.: +39 02 660591
Fax +39 02 66059500
<http://www.phoenixcontact.it>



© 2010 Phoenix Contact
Con riserva di modifiche tecniche.