


PSR-SPP- 24UC/URM4/5X1/2X2/B

Codice articolo: 2981046

<http://eshop.phoenixcontact.it/phoenix/treeViewClick.do?UID=2981046>

Espans. contatti a uno o due canali, 5 cont. in chius., 1 cont. in apert., 1 circuito di retroaz., mors. di collegam. estraibili con conness. a molla, largh.: 22,5 mm

**Dati commerciali**

EAN	 4 017918 915520
VPE	1 pcs.
Tariffa doganale	85364900
Peso lordo pezzi	194,98 g
Indicazione pagine catalogo	Pagina 28 (IF-2009)

Note dei prodotti

Conforme alle direttive WEEE/RoHS
dal: 05.12.2006



Verificare che i dati qui riportati siano ricavati dal catalogo online. Utilizzare tutte le informazioni e i dati della documentazione per l'utente alla pagina <http://www.download.phoenixcontact.it> Per il download da Internet, valgono le condizioni generali di utilizzo.

Dati tecnici**Dati d'ingresso**

Tensione d'ingresso nominale U_N	24 V AC/DC
Range d'ingresso rispetto a U_N	0,8 ... 1,1
Corrente d'ingresso tipica con U_N	92 mA
Tempo di eccitazione tipica	20 ms
Tempo di diseccitazione tipico	20 ms

Dati d'uscita

Esecuzione dei contatti	5 contatti di sicurezza
	1 contatto d'uscita di segnalazione
	1 circuito di retroazione
Materiale dei contatti	AgSnO ₂ , + 0,2 µm Au
Max. tensione commutabile	250 V AC/DC
Min. tensione commutabile	15 V AC/DC
Corrente di carico permanente	6 A (contatto in chiusura)
	3 A (contatto di segnalazione)
Max. corrente d'inserzione	6 A (contatto in chiusura)
	3 A (contatto di segnalazione)
Min. corrente d'inserzione	25 mA
arit. Corrente totale	$72 \text{ A}^2 (I_{TH}^2 = I_1^2 + I_2^2 + \dots + I_5^2)$
Max. potenza commutabile (carico ohmico)	144 W (24 V DC, $\tau = 0$ ms, contatto in apertura 11/12, 71/72: 72 W)
	288 W (48 V DC, $\tau = 0$ ms, contatto in apertura 11/12, 71/72: 144 W)
	110 W (110 V DC, $\tau = 0$ ms)
	88 W (220 V DC, $\tau = 0$ ms)
	1500 VA (250 V AC, $\tau = 0$ ms, contatto in apertura 11/12, 71/72: 750 VA)
Potenza commutabile (carico induttivo) massima	42 W (24 V DC, $\tau = 40$ ms)
	42 W (48 V DC, $\tau = 40$ ms)
	42 W (110 V DC, $\tau = 40$ ms)
	42 W (220 V DC, $\tau = 40$ ms)
Potere di interruzione minimo	0,4 W
Fusibile d'uscita	6 A rapido
	Dispositivo automatico C6 (24 V AC/DC)

Dati generali

Larghezza	22,5 mm
Altezza	112 mm
Profondità	114,5 mm
Temperatura ambiente (esercizio)	-20 °C ... 55 °C
Temperatura ambiente (trasporto e stoccaggio)	-40 °C ... 70 °C
Umidità massima consentita (funzionamento)	75 %

Max. temperatura ambiente consentita (stoccaggio/trasporto)	75 %
Tipo di relè	Relè antipolvere, legato in modo elettromeccanico.
Durata meccanica	circa 10 ⁷ cicli di manovre
Posizione d'installazione	A scelta
Categoria a norma EN 13849-1	4
Categoria di arresto	0
Denominazione	Distanze in aria e superficiali fra i circuiti
Norme/Disposizioni	EN 50178/VDE 0160
Tensione impulsiva di dimensionamento / isolamento	4 kV / isolamento base (separazione sicura, isolamento rinforzato e 6 kV tra A1/A2, 11/12, 23/24, 71/72 e 33/34, 43/44, 53/54, 63/64).
Tensione di isolamento di nominale	250 V
Grado d'inquinamento	2
Categoria di sovratensione	III

Dati di collegamento

Sezione conduttore rigido min.	0,2 mm ²
Sezione conduttore rigido max.	1,5 mm ²
Sezione conduttore flessibile min.	0,2 mm ²
Sezione conduttore flessibile max.	1,5 mm ²
Sezione trasversale conduttore AWG/kcmil min.	24
Sezione trasversale conduttore AWG/kcmil max.	16
Lunghezza di spelatura	8 mm
Collegamento	Connessione a molla

Omologazioni



Omologazioni

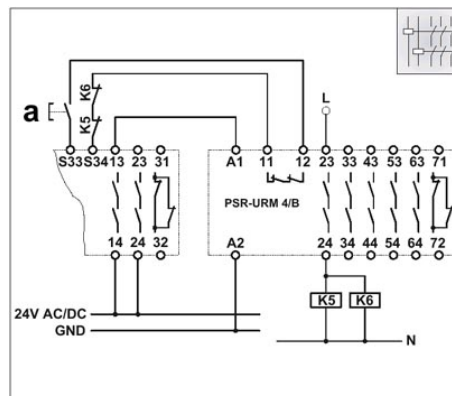
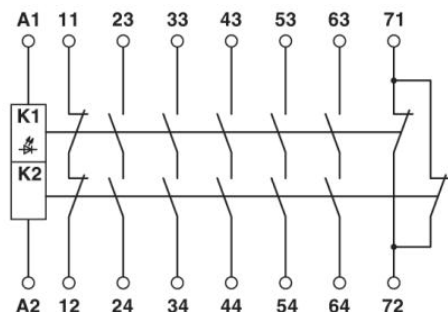
cULus Listed, GOST, Functional Safety

Omologazioni richieste:

Omologazioni Ex:

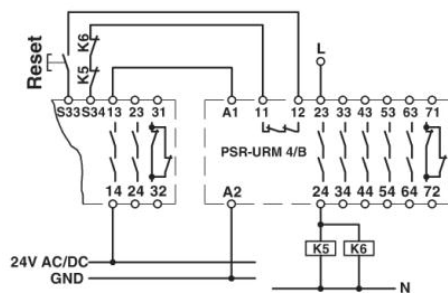
Disegni

Schema di collegamento



a = RESET

Collegamento monocanale con integrazione del circuito di retroazione 11/12 nell'unità di base, indicato fino alla categoria di sicurezza 2/4. Con controllo di dispositivi esterni.



Indirizzo

PHOENIX CONTACT S.p.A.
Via Bellini, 39/41
Cusano Milanino (MI), Italy
Tel.: +39 02 660591
Fax +39 02 66059500
<http://www.phoenixcontact.it>



© 2010 Phoenix Contact
Con riserva di modifiche tecniche.