


**Indicatore luminoso, sporgente, rosso**

**Tipo** Q18LH-RT  
**Catalog No.** 088655  
**Alternate Catalog No.** Q18LH-RT

**Programma di fornitura**

Assortimento			RMQ16
Funzione di base			Indicatori luminosi
Diametro foro di montaggio	∅	mm	16
Apparecchio singolo/apparecchio completo			Apparecchio singolo
Forma costruttiva			Sporgenti
Descrizione			Senza elemento luminoso con zoccolo W2x4,6d; max. 30 V, 1 W
<b>Colore</b>			
lente			Rossa
Lenti			
Grado di protezione			IP65
Collegamento a SmartWire-DT			no

**Dati tecnici**

**Generalità**

Conformità alle norme			IEC/EN 60947, VDE 0660
Grado di protezione IEC/EN 60529			IP65
Idoneità ai climi			Caldo umido, costante, secondo IEC 60068-2-78 Caldo umido, ciclico secondo IEC 60068-2-30
Temperatura ambiente			
a giorno		°C	-25 - +60
in custodia		°C	- 25 - 40
Posizione di montaggio			facoltativa
Resistenza agli urti		g	> 40 secondo IEC 60068-2-27 Durata dell'urto 11 ms semionda
Sezioni di collegamento		mm <sup>2</sup>	0,5 - 1,0
Connettore Faston			2.8 x 0.8 mm secondo DIN 46244
Connettore Faston			2.8 x 0.8 mm secondo DIN 46247 e IEC 60760

**Contatti relè**

Tensione nominale di tenuta ad impulso	U <sub>imp</sub>	V AC	800
Tensione nominale di isolamento	U <sub>i</sub>	V	250
Categoria di sovratensione/grado di inquinamento			III/3
Tensione nominale di impiego	U <sub>e</sub>	V AC	24
Impiego dei manicotti d'isolamento ISH2.8			>24 V AC/DC consigliato >50 V AC o 120 V DC obbligatorio, anche sui connettori Faston non occupati

**Verifiche di progetto secondo IEC/EN 61439**

Dati tecnici per verifiche di progetto			
Corrente nominale d'impiego per i dati relativi alla dissipazione	I <sub>n</sub>	A	0
Dissipazione per polo, in funzione della corrente	P <sub>vid</sub>	W	0
Dissipazione dell'apparecchio, in funzione della corrente	P <sub>vid</sub>	W	0
Dissipazione statica, indipendente dalla corrente	P <sub>vs</sub>	W	0

Potere di dissipazione	P <sub>ve</sub>	W	0
Temperatura ambiente di servizio min.		°C	-25
Temperatura ambiente di servizio max.		°C	60
Verifiche di progetto IEC/EN 61439			
10.2 Idoneità di materiali e componenti			
10.2.2 Resistenza alla corrosione			I requisiti della norma di prodotto sono soddisfatti.
10.2.3.1 Resistenza dell'involucro al calore			I requisiti della norma di prodotto sono soddisfatti.
10.2.3.2 Resistenza dei materiali isolanti a livelli di calore normale			I requisiti della norma di prodotto sono soddisfatti.
10.2.3.3 Resistenza dei materiali isolanti a livelli di calore straordinari			I requisiti della norma di prodotto sono soddisfatti.
10.2.4 Resistenza all'irradiazione UV			su richiesta
10.2.5 Sollevamento			Non pertinente dal momento che l'intero quadro elettrico deve essere valutato.
10.2.6 Prova d'urto			Non pertinente dal momento che l'intero quadro elettrico deve essere valutato.
10.2.7 Diciture			I requisiti della norma di prodotto sono soddisfatti.
10.3 Grado di protezione degli involucri			Non pertinente dal momento che l'intero quadro elettrico deve essere valutato.
10.4 Vie di dispersione aerea e superficiale			I requisiti della norma di prodotto sono soddisfatti.
10.5 Protezione contro scosse elettriche			Non pertinente dal momento che l'intero quadro elettrico deve essere valutato.
10.6 Montaggio incassato di apparecchi			Non pertinente dal momento che l'intero quadro elettrico deve essere valutato.
10.7 Circuiti interni e collegamenti			Rientra nella responsabilità del costruttore del quadro elettrico.
10.8 Collegamenti per conduttori introdotti dall'esterno			Rientra nella responsabilità del costruttore del quadro elettrico.
10.9 Caratteristiche d'isolamento			
10.9.2 Rigidità dielettrica a frequenza di rete			Rientra nella responsabilità del costruttore del quadro elettrico.
10.9.3 Tensione di tenuta a impulso			Rientra nella responsabilità del costruttore del quadro elettrico.
10.9.4 Verifica di involucri in materiale isolante			Rientra nella responsabilità del costruttore del quadro elettrico.
10.10 Riscaldamento			Non pertinente.
10.11 Resistenza al corto circuito			Rientra nella responsabilità del costruttore del quadro elettrico. Rispettare i valori predefiniti delle apparecchiature.
10.12 EMC			Rientra nella responsabilità del costruttore del quadro elettrico. Rispettare i valori predefiniti delle apparecchiature.
10.13 Funzione meccanica			Per l'apparecchio i requisiti sono soddisfatti rispettando le indicazioni delle istruzioni per il montaggio (IL).

## Dati tecnici secondo ETIM 7.0

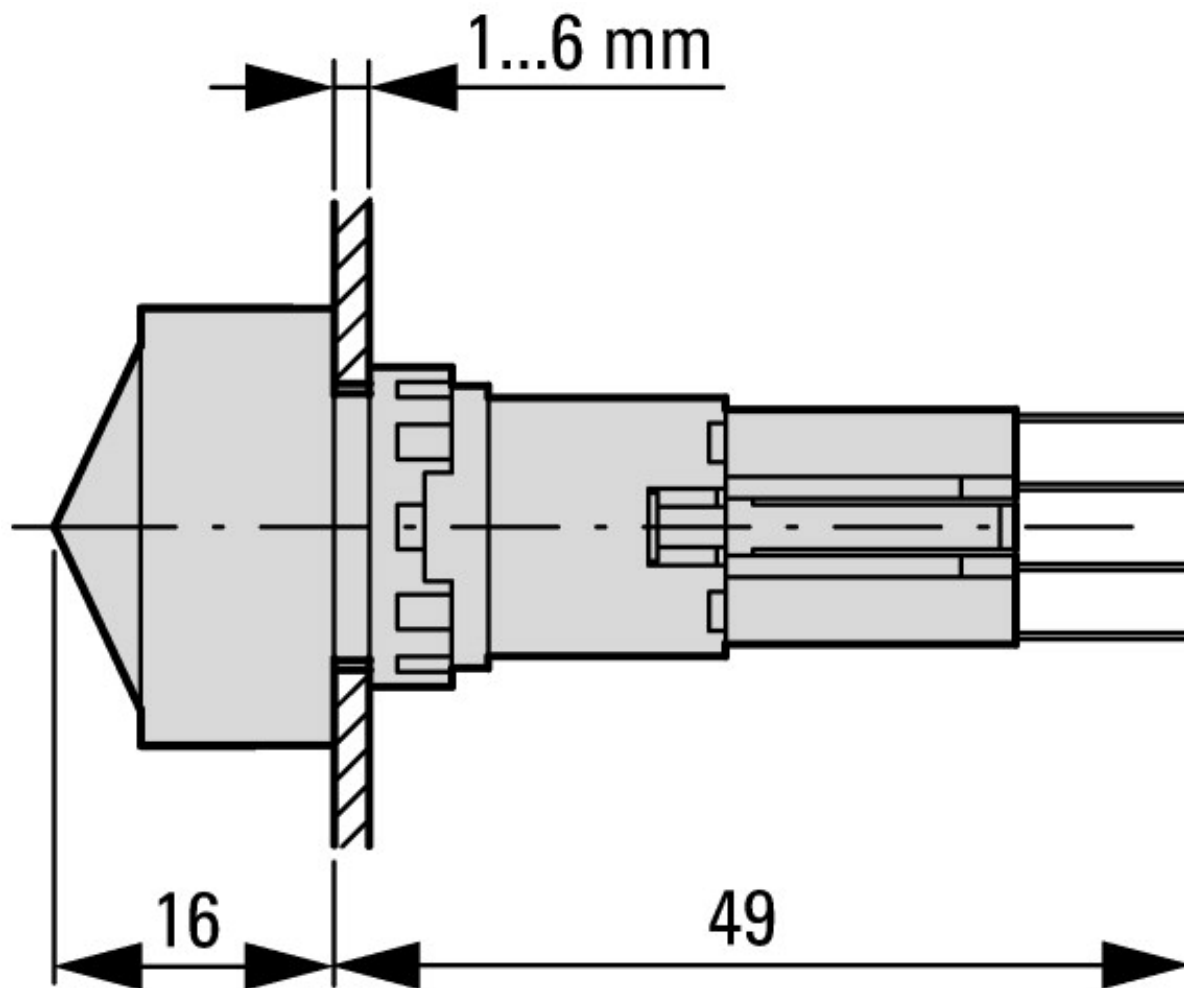
apparecchi elettrici a bassa tensione (EG000017) / elemento frontale per segnalatore luminoso (EC000223)

Tecnica Di Ar., Elettr., Energia, Tecn. Di Comm., Rete E Proc. Di Conduttura / Tecnologia Di Commutazione A Bassa Tensione / Unitó Di Comando E Segnalazione / Elemento frontale per segnalatore lumin. (ecl@ss10.0.1-27-37-12-11 [AKF029014])

numero di segnalatori luminosi installabili			1
colore della lente			rosso
forma della lente			quadrato
diametro del foro		mm	16
larghezza dell'apertura		mm	0
altezza dell'apertura		mm	0
con anello frontale			sì
materiale dell'anello frontale			plastica
colore dell'anello frontale			nero
esecuzione della lente			alto
grado di protezione (IP), lato frontale			IP65

## Approvazioni

Product Standards			IEC/EN 60947-5; UL 508; CSA-C22.2 No. 14-05; CE marking
UL File No.			E29184
UL Category Control No.			NKCR
CSA File No.			46552
CSA Class No.			3211-03
North America Certification			UL listed, CSA certified
Degree of Protection			UL/CSA Type 1



Elementi di azionamento e segnalazione  
Esecuzione quadrata