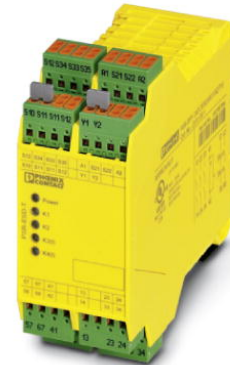



PSR-SPP- 24DC/ESD/5X1/1X2/0T 5

Codice articolo: 2981130


<http://eshop.phoenixcontact.it/phoenix/treeViewClick.do?UID=2981130>

Modulo di sicur. per controllo per arresti d'emerg. e finecorsa ripari fino a SIL 3 o cat. 4, PL e secondo EN ISO 13849, attivaz. automatica o manuale, 3 contatti in chiusura, 1 contatto in apertura, 2 contatti in chiusura con ritardo alla diseccitaz. da 0,5 s fissi, morsetti con connessione a molla estraibili



Dati commerciali	
EAN	 4 017918 953003
VPE	1
Tariffa doganale	85364900
Peso lordo pezzi	463,90 g
Indicazione pagine catalogo	Pagina 25 (IF-2009)

Note dei prodotti

Conforme alle direttive WEEE/RoHS dal: 21.03.2007



Verificare che i dati qui riportati siano ricavati dal catalogo online. Utilizzare tutte le informazioni e i dati della documentazione per l'utente alla pagina <http://www.download.phoenixcontact.it> Per il download da Internet, valgono le condizioni generali di utilizzo.

Dati tecnici	
Dati d'ingresso	
Tensione d'ingresso nominale U_N	24 V DC
Range d'ingresso rispetto a U_N	0,85 ... 1,1
Corrente d'ingresso tipica con U_N	150 mA DC

Tensione nel circuito d'ingresso, di avvio e di retroazione	ca. 24 V DC
Tempo di eccitazione tipica	70 ms (Avvio manuale) 600 ms (Avvio automatico)
Tempo di diseccitazione tipico	20 ms (Contatti non ritardati)
Ingresso sincronismo 1/2	continua
Tempo di ripristino	1 s
Resistenza max. consentita del cavo	11 Ω (Circuiti d'ingresso e di avvio con U_N)
Tempo di ritardo all'intervento	0,5 s \pm 20 %
Dati d'uscita	
Esecuzione dei contatti	3 contatti di sicurezza istantanei 2 contatti di sicurezza ritardati 1 contatto di segnalazione istantaneo
Materiale dei contatti	AgSnO ₂
Max. tensione commutabile	250 V AC/DC
Min. tensione commutabile	15 V AC/DC
Corrente di carico permanente	6 A
Max. corrente d'inserzione	6 A
Min. corrente d'inserzione	25 mA
arit. Corrente totale	$55 \text{ A}^2 (I_{TH}^2 = I_1^2 + I_2^2 + I_3^2 + I_4^2 + I_5^2)$
Max. potenza commutabile (carico ohmico)	144 W (24 V DC, $\tau = 0$ ms) 288 W (48 V DC, $\tau = 0$ ms) 110 W (110 V DC, $\tau = 0$ ms) 88 W (220 V DC, $\tau = 0$ ms) 1500 VA (250 V AC, $\tau = 0$ ms)
Potenza commutabile (carico induttivo) massima	42 W (24 V DC, $\tau = 40$ ms) 42 W (48 V DC, $\tau = 40$ ms) 42 W (110 V DC, $\tau = 40$ ms) 42 W (220 V DC, $\tau = 40$ ms)
Potere di interruzione minimo	0,4 W
Fusibile d'uscita	6 A rapido (non ritardato) Dispositivo automatico C6 (24 V AC/DC) (non ritardato) 10 A gL/gG NEOZED (ritardato)
Dati generali	
Larghezza	45 mm

Altezza	112 mm
Profondità	114,5 mm
Temperatura ambiente (esercizio)	-20 °C ... 55 °C
Temperatura ambiente (trasporto e stoccaggio)	-40 °C ... 70 °C
Tipo di relè	Relè antipolvere, legato in modo elettromeccanico.
Durata meccanica	circa 10 ⁷ cicli di manovre
Posizione d'installazione	A scelta
Categoria a norma EN 13849-1	3 (per contatti temporizzati) 4 (per contatti istantanei)
Categoria di arresto	0 (per contatti istantanei) 1 (per contatti temporizzati)
Denominazione	Distanze in aria e superficiali fra i circuiti
Norme/Disposizioni	EN 50178/VDE 0160
Tensione impulsiva di dimensionamento / isolamento	4 kV / isolamento base (separazione sicura, isolamento rinforzato e 6 kV tra contatti di sicurezza (13/14, 23/24, 33/34) e restanti circuiti e tra 13/14, 23/24, 33/34).
Tensione di isolamento di nominale	250 V
Grado d'inquinamento	2
Categoria di sovratensione	III

Dati di collegamento

Sezione conduttore rigido min.	0,2 mm ²
Sezione conduttore rigido max.	1,5 mm ²
Sezione conduttore flessibile min.	0,2 mm ²
Sezione conduttore flessibile max.	1,5 mm ²
Sezione trasversale conduttore AWG/kcmil min.	24
Sezione trasversale conduttore AWG/kcmil max.	16
Lunghezza di spelatura	8 mm
Collegamento	Connessione a molla

Omologazioni



Omologazioni

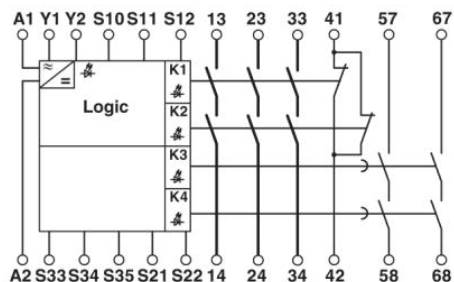
cULus Listed, GOST, Functional Safety

Omologazioni richieste:

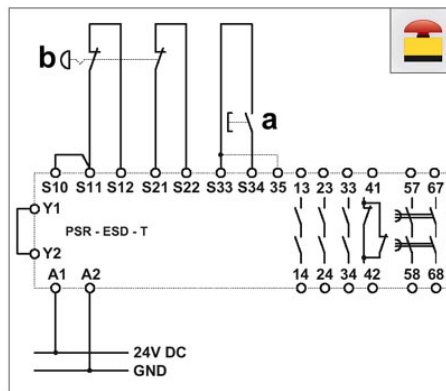
Omologazioni Ex:

Disegni

Schema di collegamento



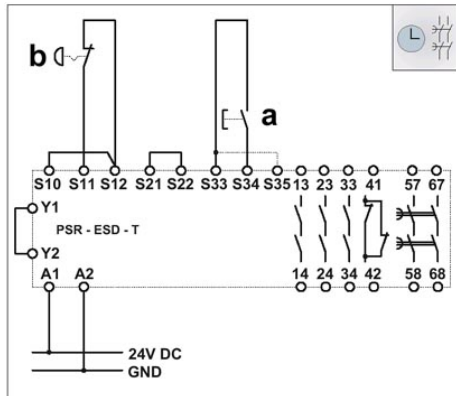
1 = Logica



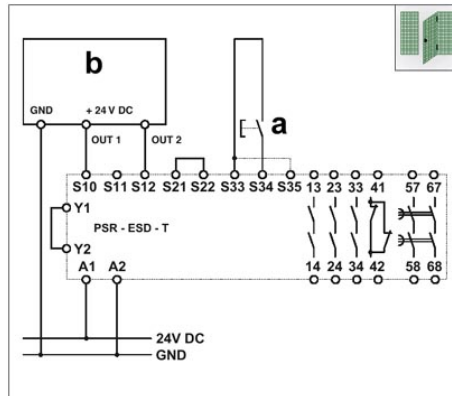
a = RESET

b = Arresto d'emergenza

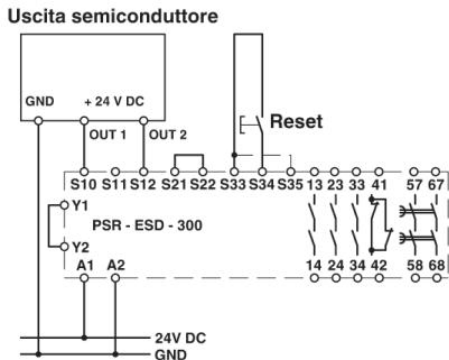
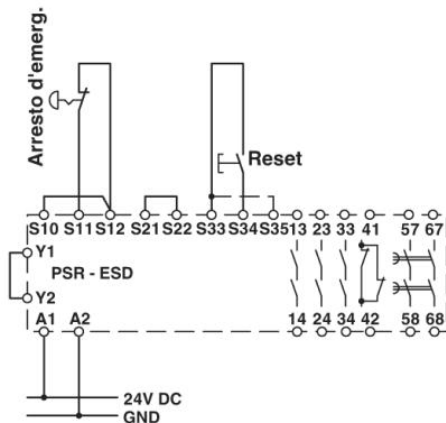
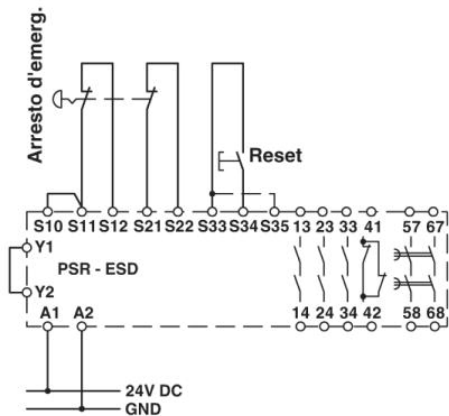
Controllo per arresto d'emergenza con doppio canale di comando con localizzazione dei circuiti trasversali e con tasto di reset sorvegliato (ponticello su S33/S35: start automatico), indicato fino alla categoria di sicurezza 4.



a = RESET
 b = Arresto d'emergenza
 Controllo per arresto d'emergenza con singolo canale di comando e con tasto di reset sorvegliato (ponticello su S33/S35: start automatico), indicato fino alla categoria di sicurezza 2, categoria di sicurezza 4 solo con interruttori a separazione forzata e posa dei cavi in linee in canaline separate.



a = RESET
 b = uscita semiconduttore
 Controllo per finecorsa con doppio canale di comando di comando con uscita semiconduttore e con tasto di reset sorvegliato (ponticello su S33/S35: start automatico), a seconda del finecorsa indicato fino alla categoria di sicurezza 4.



Indirizzo

PHOENIX CONTACT S.p.A.
Via Bellini, 39/41
Cusano Milanino (MI), Italy
Tel.: +39 02 660591
Fax +39 02 66059500
<http://www.phoenixcontact.it>



© 2010 Phoenix Contact
Con riserva di modifiche tecniche.