


**PSR-SCP- 24DC/FSP/1X1/1X2**

Codice articolo: 2981978

<http://eshop.phoenixcontact.it/phoenix/treeViewClick.do?UID=2981978>

Relè di accoppiam. per applicazioni SIL 3 High/Low Demand, accoppia segnali di uscita digitali alla periferia, 1 contatto di segur., 1 contatto di segnalaz., modulo per applicazioni Safe State Off, filtro impulsi di prova, fusibile, conness. a vite estraibile, larghezza 17,5 mm



Dati commerciali	
EAN	 4 046356 448352
VPE	1
Tariffa doganale	85364900
Peso lordo pezzi	188,40 g
Indicazione pagine catalogo	Pagina 23 (IF-2009)

## Note dei prodotti

Conforme alle direttive WEEE/RoHS  
dal: 25.03.2009



Verificare che i dati qui riportati siano ricavati dal catalogo online. Utilizzare tutte le informazioni e i dati della documentazione per l'utente alla pagina <http://www.download.phoenixcontact.it> Per il download da Internet, valgono le condizioni generali di utilizzo.

## Dati tecnici

## Dati d'ingresso

Tensione d'ingresso nominale $U_N$	24 V DC
Range d'ingresso rispetto a $U_N$	0,85 ... 1,1
Corrente d'ingresso tipica con $U_N$	55 mA
Corrente istantanea tipica	100 mA
Tempo di eccitazione tipica	50 ms

Tempo di diseccitazione tipico	50 ms
Tempo di ripristino	1 s

#### Dati d'uscita

Esecuzione dei contatti	1 contatto di sicurezza istantaneo
	1 circuito di retroazione istantaneo
Materiale dei contatti	AgCuNi, + 0,2 µm Au
Max. tensione commutabile	250 V AC/DC
Min. tensione commutabile	15 V AC/DC
Corrente di carico permanente	5 A (Contatto in chiusura, osservare derating)
	100 mA (contatto di segnalazione)
Max. corrente d'inserzione	5 A
Min. corrente d'inserzione	5 mA
arit. Corrente totale	25 A <sup>2</sup> (tenere conto del derating)
Max. potenza commutabile (carico ohmico)	120 W (24 V DC, τ = 0 ms, contatto in apertura: 2,4 W)
	144 W (48 V DC, τ = 0 ms, contatto in apertura: 4,8 W)
	66 W (110 V DC, τ = 0 ms, contatto in apertura: 11 W)
	60 W (220 V DC, τ = 0 ms, contatto in apertura: 22 W)
	1250 VA (250 V AC, τ = 0 ms, contatto in apertura: 25 VA)
Potenza commutabile (carico induttivo) massima	72 W (24 V DC, τ = 40 ms, contatto in apertura: 2,4 W)
	36 W (48 V DC, τ = 40 ms, contatto in apertura: 4,8 W)
	36 W (110 V DC, τ = 40 ms, contatto in apertura: 11 W)
	48 W (220 V DC, τ = 40 ms, contatto in apertura: 22 W)
Potere di interruzione minimo	75 mW
Fusibile d'uscita	5 A T (Fusibile)

#### Dati generali

Larghezza	17,5 mm
Altezza	99 mm
Profondità	114,5 mm
Temperatura ambiente (esercizio)	-20 °C ... 55 °C
Temperatura ambiente (trasporto e stoccaggio)	-40 °C ... 80 °C
Max. temperatura ambiente consentita (stoccaggio/trasporto)	≤ 75 % (Nella media annua; condensazione e formazioni di ghiaccio non consentite)
	≤ 85 % (Taglio; condensazione e formazioni di ghiaccio non consentite)
Urti	15 g

Vibrazioni (funzionamento)	2 g
Tipo di relè	Relè antipolvere, legato in modo elettromeccanico.
Durata meccanica	circa 10 <sup>7</sup> cicli di manovre
Posizione d'installazione	A scelta
Indicazione per il montaggio	Affiancabile senza distanza
Categoria a norma EN 13849-1	4
Categoria di arresto	0
Denominazione	Distanze in aria e superficiali fra i circuiti
Norme/Disposizioni	EN 50178
Tensione impulsiva di dimensionamento / isolamento	6 kV / separazione sicura, isolamento rinforzato
Tensione di isolamento di nominale	250 V AC
Grado d'inquinamento	2
Categoria di sovratensione	III

#### Dati di collegamento

Sezione conduttore rigido min.	0,2 mm <sup>2</sup>
Sezione conduttore rigido max.	2,5 mm <sup>2</sup>
Sezione conduttore flessibile min.	0,2 mm <sup>2</sup>
Sezione conduttore flessibile max.	2,5 mm <sup>2</sup>
Sezione trasversale conduttore AWG/kcmil min.	24
Sezione trasversale conduttore AWG/kcmil max.	12
Lunghezza di spelatura	7 mm
Filettatura	M3
Collegamento	Connessione a vite

#### Omologazioni



Omologazioni

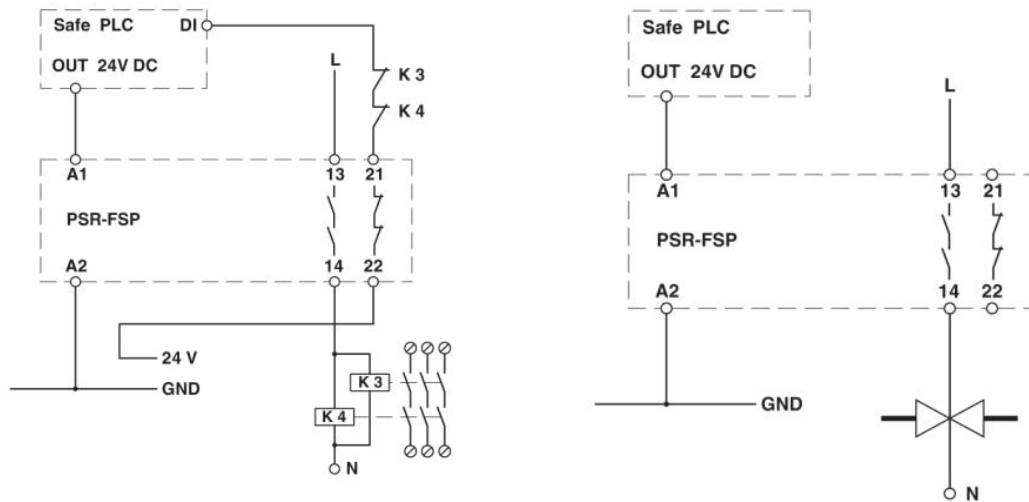
cULus Listed, Functional Safety

Omologazioni richieste:

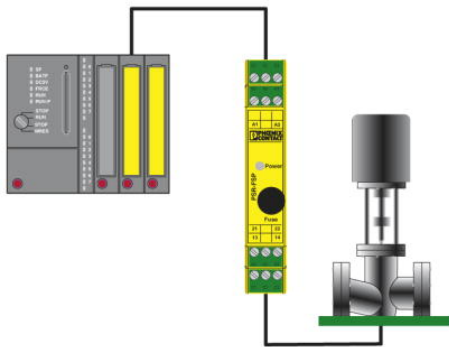
Omologazioni Ex:

## Disegni

### Disegno collegamento

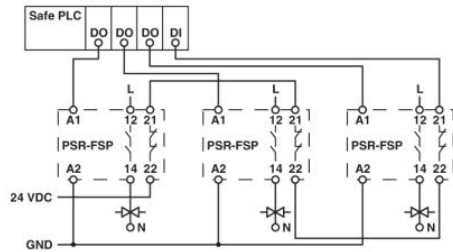
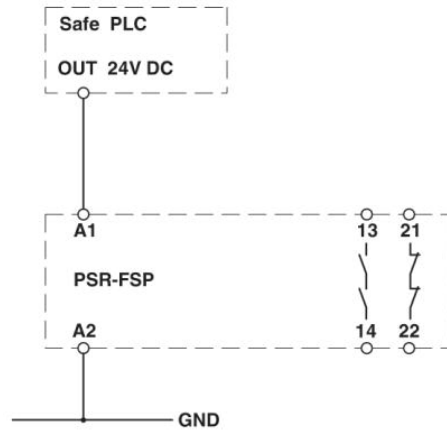
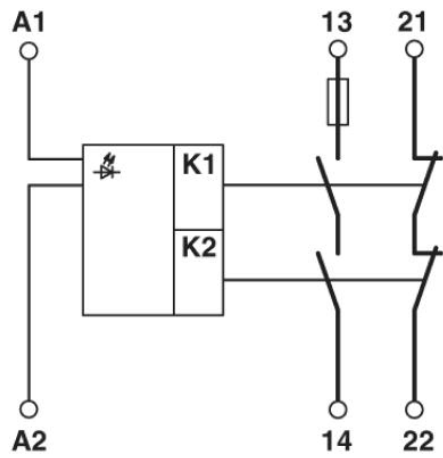


### Disegno applicazione



Esempio della separazione galvanica di un'uscita di sicurezza PLC dal campo.

Schema di collegamento



**Indirizzo**

PHOENIX CONTACT S.p.A.  
Via Bellini, 39/41  
Cusano Milanino (MI), Italy  
Tel.: +39 02 660591  
Fax +39 02 66059500  
<http://www.phoenixcontact.it>



© 2010 Phoenix Contact  
Con riserva di modifiche tecniche.