

# EMG 10-REL/KSR-G 24/ 1-LC

Codice articolo: 2942108


La figura illustra la versione EMG 10-REL/KSR-G 24/1-LC



<http://eshop.phoenixcontact.it/phoenix/treeViewClick.do?UID=2942108>

Modulo a relè, con relè saldato, contatti (AgNi): potenze da medie a grandi, 1 contatto in chiusura, tensione d'ingresso 24 V DC



Dati commerciali	
EAN	 4 017918 080594
VPE	10 pcs.
Tariffa doganale	85364190
Peso lordo pezzi	36,52 g
Indicazione pagine catalogo	Pagina 123 (IF-2009)

### Note dei prodotti

Conforme alle direttive WEEE/RoHS dal: 02.01.2006



Verificare che i dati qui riportati siano ricavati dal catalogo online. Utilizzare tutte le informazioni e i dati della documentazione per l'utente alla pagina <http://www.download.phoenixcontact.it> Per il download da Internet, valgono le condizioni generali di utilizzo.

## Dati tecnici

Lato eccitazione	
Tensione d'ingresso nominale $U_N$	24 V DC
Range d'ingresso rispetto a $U_N$	0,8 ... 1,1
Corrente di ingresso nominale con $U_{IN}$	21 mA
Tempo di eccitazione tipica	7 ms
Tempo di diseccitazione tipico	11 ms

Indicazione tensione di esercizio	LED giallo
Circuito di protezione	Prot. contro inversione polarità Diodo contro inv. polarità diodo di smorzamento Diodo di smorzamento

#### Lato contatti

Esecuzione dei contatti	1 in chiusura
Materiale dei contatti	AgNi
Max. tensione commutabile	250 V AC/DC
Min. tensione commutabile	12 V
Max. corrente d'inserzione	8 A
Min. corrente	100 mA
Corrente di carico permanente	6 A
Max. potenza commutabile (carico ohmico)	140 W (con 24 V DC) 60 W (con 48 V DC) 45 W (con 60 V DC) 35 W (con 110 V DC) 55 W (con 220 V DC) 1500 VA (con 250 V AC)

#### Dati generali

Larghezza	10,6 mm
Altezza	75 mm
Profondità	53,5 mm
Tensione di prova avvolgimento relè/contatto relè	4 kV AC (50 Hz, 1 min)
Temperatura ambiente (esercizio)	-20 °C ... 40 °C
Temperatura ambiente (trasporto e stoccaggio)	-20 °C ... 70 °C
Funzionamento	100 % ED
Durata meccanica	Ca. $2 \times 10^7$ cicli di manovre
Norme/Disposizioni	IEC 60664 EN 50178 IEC 62103
Tensione impulsiva di dimensionamento / isolamento	4 kV / isolamento base
Tensione di isolamento di nominale	260 V AC
Grado d'inquinamento	2
Categoria di sovratensione	III
Posizione d'installazione	A scelta

Indicazione per il montaggio	Affiancabile senza distanza
<b>Dati di collegamento</b>	
Collegamento	Connessione a vite
Sezione conduttore rigido min.	0,2 mm <sup>2</sup>
Sezione conduttore rigido max.	4 mm <sup>2</sup>
Sezione conduttore flessibile min.	0,2 mm <sup>2</sup>
Sezione conduttore flessibile max.	2,5 mm <sup>2</sup>
Sezione trasversale conduttore AWG/kcmil min.	24
Sezione trasversale conduttore AWG/kcmil max.	12
Lunghezza di spelatura	8 mm
Filettatura	M3

### Omologazioni



Omologazioni

cULus Recognized, GOST

Omologazioni richieste:

Omologazioni Ex:

### Accessori

Articolo	Denominazione	Descrizione
<b>Siglatura</b>		
2947585	EMG-SGKS 10	Cartellino di siglatura per apparecchiature, compatto

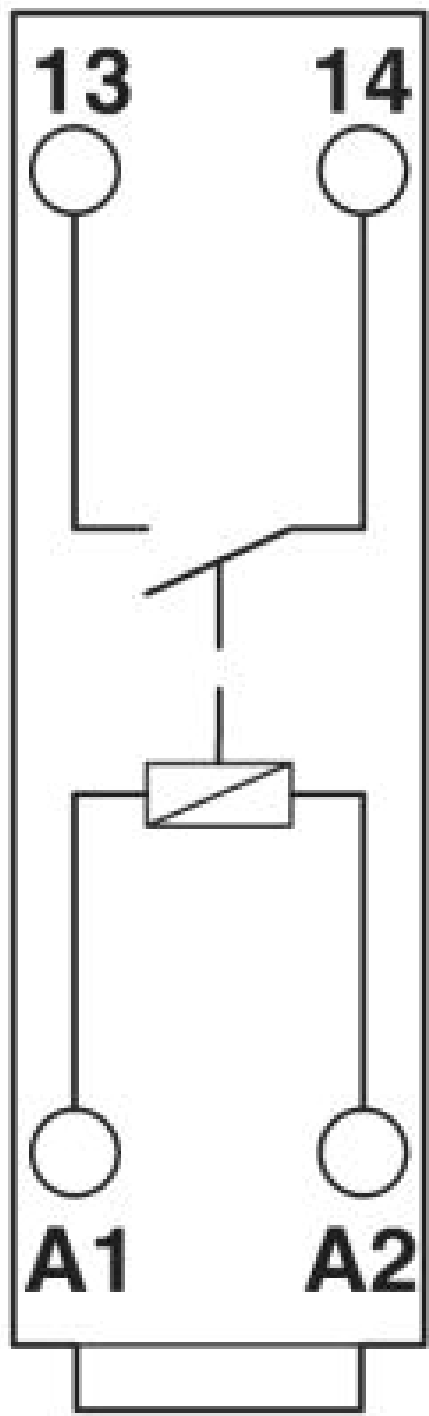
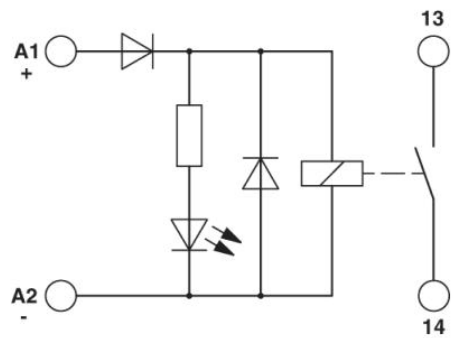
**Disegni**

Disegno collegamento

---



Schema di collegamento



**Indirizzo**

PHOENIX CONTACT S.p.A.  
Via Bellini, 39/41  
Cusano Milanino (MI), Italy  
Tel.: +39 02 660591  
Fax +39 02 66059500  
<http://www.phoenixcontact.it>



© 2010 Phoenix Contact  
Con riserva di modifiche tecniche.