


PSR-SCP- 24DC/FSP/2X1/1X2

Codice articolo: 2986960

<http://eshop.phoenixcontact.it/phoenix/treeViewClick.do?UID=2986960>

Relè di accoppiam. sicuro per applicazioni SIL3 High e Low Demand, accoppia segnali di uscita digitali alla periferia, 2 contatti di sicurezza, 2 contatti di segnalaz., modulo per applicazioni Safe State Off, filtro impulsi integrato di prova, morsetto a vite estraibile, largh.: 17,5 mm



Dati commerciali	
EAN	 4 046356 520911
VPE	1
Tariffa doganale	85364190
Peso lordo pezzi	189,90 g

Note dei prodotti

Conforme alle direttive WEEE/RoHS
dal: 24.08.2009



Verificare che i dati qui riportati siano ricavati dal catalogo online. Utilizzare tutte le informazioni e i dati della documentazione per l'utente alla pagina <http://www.download.phoenixcontact.it> Per il download da Internet, valgono le condizioni generali di utilizzo.

Dati tecnici

Dati d'ingresso

Tensione d'ingresso nominale U_N	24 V DC
Range d'ingresso rispetto a U_N	0,85 ... 1,1
Corrente d'ingresso tipica con U_N	55 mA
Corrente istantanea tipica	max. 100 mA
Tempo di eccitazione tipica	50 ms

Tempo di diseccitazione tipico	50 ms
Tempo di ripristino	1 s

Dati d'uscita

Esecuzione dei contatti	2 contatti di sicurezza istantanei 1 circuito di retroazione istantaneo
Materiale dei contatti	AgCuNi, + 0,2 µm Au
Max. tensione commutabile	250 V AC/DC
Min. tensione commutabile	15 V AC/DC
Corrente di carico permanente	5 A (contatto in chiusura) 100 mA (contatto di segnalazione)
Max. corrente d'inserzione	5 A
Min. corrente d'inserzione	5 mA
arit. Corrente totale	$50 \text{ A}^2 (I_{TH}^2 = I_1^2 + I_2^2 + \dots + I_N^2)$
Max. potenza commutabile (carico ohmico)	120 W (24 V DC, $\tau = 0$ ms, contatto in apertura: 2,4 W) 192 W (48 V DC, $\tau = 0$ ms, contatto in apertura: 4,8 W) 162 W (60 V DC, $\tau = 0$ ms, contatto in apertura: 6 W) 66 W (110 V DC, $\tau = 0$ ms, contatto in apertura: 11 W) 60 W (220 V DC, $\tau = 0$ ms, contatto in apertura: 22 W) 1250 VA (250 V AC, $\tau = 0$ ms, contatto in apertura: 25 VA)
Potenza commutabile (carico induttivo) massima	72 W (24 V DC, $\tau = 40$ ms, contatto in apertura: 2,4 W) 43 W (48 V DC, $\tau = 40$ ms, contatto in apertura: 4,8 W) 41 W (60 V DC, $\tau = 40$ ms, contatto in apertura: 6 W) 35 W (110 V DC, $\tau = 40$ ms, contatto in apertura: 11 W) 48 W (220 V DC, $\tau = 40$ ms, contatto in apertura: 22 W)
Potere di interruzione minimo	75 mW
Fusibile d'uscita	10 A gL/gG (contatto in chiusura) 6 A gL/gG (contatto di segnalazione)

Dati generali

Larghezza	17,5 mm
Altezza	99 mm
Profondità	114,5 mm
Temperatura ambiente (esercizio)	-20 °C ... 55 °C
Temperatura ambiente (trasporto e stoccaggio)	-40 °C ... 70 °C

Max. temperatura ambiente consentita (stoccaggio/trasporto)	≤ 75 % (Nella media annua; condensazione e formazioni di ghiaccio non consentite)
	≤ 85 % (Taglio; condensazione e formazioni di ghiaccio non consentite)
Tipo di relè	Relè antipolvere, legato in modo elettromeccanico.
Durata meccanica	circa 10 ⁷ cicli di manovre
Posizione d'installazione	A scelta
Categoria a norma EN 13849-1	4
Categoria di arresto	0
Denominazione	Distanze in aria e superficiali fra i circuiti
Norme/Disposizioni	EN 50178/VDE 0160
Tensione impulsiva di dimensionamento / isolamento	6 kV / separazione sicura, isolamento rinforzato
Tensione di isolamento di nominale	250 V
Grado d'inquinamento	2
Categoria di sovratensione	III

Dati di collegamento

Sezione conduttore rigido min.	0,2 mm ²
Sezione conduttore rigido max.	2,5 mm ²
Sezione conduttore flessibile min.	0,2 mm ²
Sezione conduttore flessibile max.	2,5 mm ²
Sezione trasversale conduttore AWG/kcmil min.	24
Sezione trasversale conduttore AWG/kcmil max.	12
Lunghezza di spelatura	7 mm
Filettatura	M3
Collegamento	Connessione a vite

Omologazioni



Omologazioni

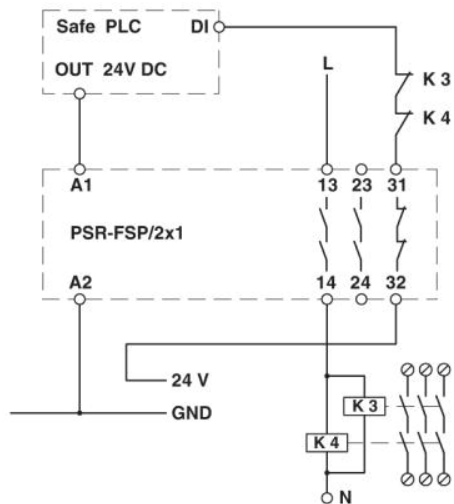
cULus Listed, Functional Safety

Omologazioni richieste:

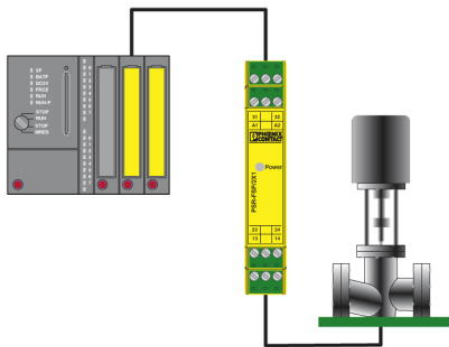
Omologazioni Ex:

Disegni

Disegno collegamento

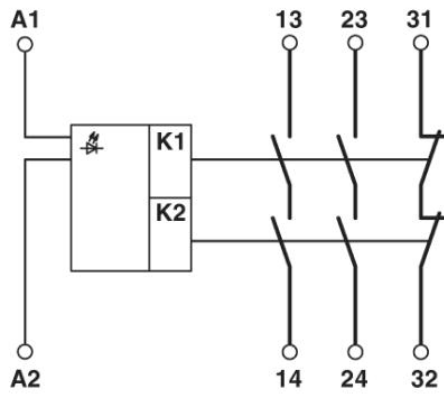


Disegno applicazione



Esempio della separazione galvanica di un'uscita di sicurezza PLC dal campo.

Schema di collegamento



Indirizzo

PHOENIX CONTACT S.p.A.
Via Bellini, 39/41
Cusano Milanino (MI), Italy
Tel.: +39 02 660591
Fax +39 02 66059500
<http://www.phoenixcontact.it>



© 2010 Phoenix Contact
Con riserva di modifiche tecniche.