


PSR-SCP- 24UC/ESA2/4X1/1X2/B

Codice articolo: 2963802

<http://eshop.phoenixcontact.it/phoenix/treeViewClick.do?UID=2963802>

Modulo di sicurezza per controllo per arresti d'emerg. e finecorsa ripari fino a SIL 2 o cat. 2, PL d secondo EN ISO 13849, funzionamento a un canale, attivaz. automatica o controllata manualmente, 4 contatti di sicurezza, tens. di ingresso nominale 24 V AC/DC



Dati commerciali	
EAN	 4 017918 892661
VPE	1 pcs.
Tariffa doganale	85364900
Peso lordo pezzi	224,80 g
Indicazione pagine catalogo	Pagina 21 (IF-2009)

Note dei prodotti

Conforme alle direttive WEEE/RoHS
dal: 23.11.2006



Verificare che i dati qui riportati siano ricavati dal catalogo online. Utilizzare tutte le informazioni e i dati della documentazione per l'utente alla pagina <http://www.download.phoenixcontact.it> Per il download da Internet, valgono le condizioni generali di utilizzo.

Dati tecnici

Dati d'ingresso	
Tensione d'ingresso nominale U_N	24 V AC/DC
Range d'ingresso rispetto a U_N	0,85 ... 1,1
Corrente d'ingresso tipica con U_N	140 mA AC
	65 mA DC

Tensione nel circuito d'ingresso, di avvio e di retroazione	ca. 24 V DC
Tempo di eccitazione tipica	65 ms
Tempo di diseccitazione tipico	45 ms
Tempo di ripristino	1 s
Resistenza max. consentita del cavo	ca. 22 Ω (Circuiti d'ingresso e di avvio con U _N)

Dati d'uscita

Esecuzione dei contatti	4 contatti di sicurezza 1 contatto d'uscita di segnalazione
Materiale dei contatti	AgSnO ₂ , + 0,2 μm Au
Max. tensione commutabile	250 V AC/DC
Min. tensione commutabile	15 V AC/DC
Corrente di carico permanente	6 A (contatto in chiusura) 3 A (contatto di segnalazione)
Max. corrente d'inserzione	6 A
Min. corrente d'inserzione	25 mA
arit. Corrente totale	$72 A^2 (I_{TH}^2 = I_1^2 + I_2^2 + I_3^2 + I_4^2)$
Max. potenza commutabile (carico ohmico)	144 W (24 V DC, τ = 0 ms, contatto in apertura 51/52: 72 W) 288 W (48 V DC, τ = 0 ms, contatto in apertura 51/52: 144 W) 110 W (110 V DC, τ = 0 ms) 88 W (220 V DC, τ = 0 ms) 1500 VA (250 V AC, τ = 0 ms, contatto in apertura 51/52: 750 VA)
Potenza commutabile (carico induttivo) massima	42 W (24 V DC, τ = 40 ms) 42 W (48 V DC, τ = 40 ms) 42 W (110 V DC, τ = 40 ms) 42 W (220 V DC, τ = 40 ms)
Potere di interruzione minimo	0,4 W
Fusibile d'uscita	6 A rapido Dispositivo automatico C6 (24 V AC/DC)

Dati generali

Larghezza	22,5 mm
Altezza	99 mm
Profondità	114,5 mm
Temperatura ambiente (esercizio)	-20 °C ... 55 °C
Temperatura ambiente (trasporto e stoccaggio)	-40 °C ... 70 °C

Tipo di relè	Relè antipolvere, legato in modo elettromeccanico.
Durata meccanica	circa 10 ⁷ cicli di manovre
Posizione d'installazione	A scelta
Categoria a norma EN 13849-1	4
Categoria di arresto	0
Denominazione	Distanze in aria e superficiali fra i circuiti
Norme/Disposizioni	EN 50178/VDE 0160
Tensione impulsiva di dimensionamento / isolamento	4 kV / isolamento base (separazione sicura, isolamento rinforzato e 6 kV fra circuito d'ingresso/contatti in apertura e contatti di sicurezza).
Tensione di isolamento di nominale	250 V
Grado d'inquinamento	2
Categoria di sovratensione	III

Dati di collegamento

Sezione conduttore rigido min.	0,2 mm ²
Sezione conduttore rigido max.	2,5 mm ²
Sezione conduttore flessibile min.	0,2 mm ²
Sezione conduttore flessibile max.	2,5 mm ²
Sezione trasversale conduttore AWG/kcmil min.	24
Sezione trasversale conduttore AWG/kcmil max.	12
Lunghezza di spelatura	7 mm
Filettatura	M3
Collegamento	Connessione a vite

Omologazioni



Omologazioni

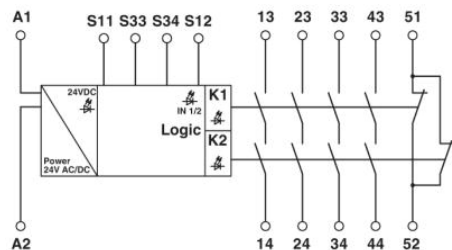
cULus Listed, GOST, Functional Safety

Omologazioni richieste:

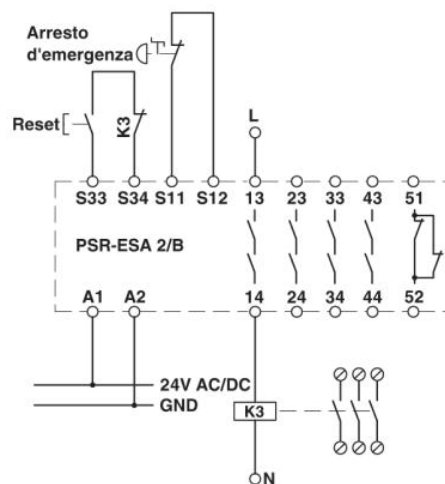
Omologazioni Ex:

Disegni

Schema di collegamento



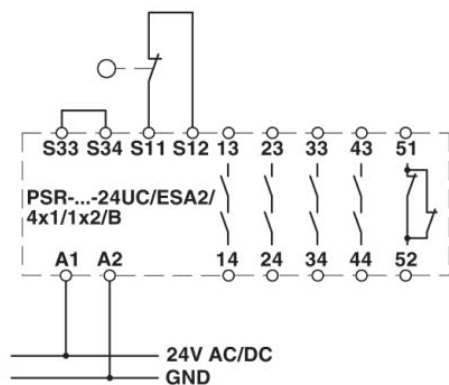
1 = Logica



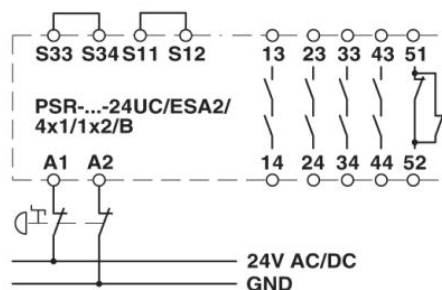
a = RESET

b = Arresto d'emergenza

Controllo per arresto d'emergenza con singolo canale di comando, con start manuale ed espansione contatti sorvegliata. Indicato fino alla categoria di sicurezza 2 (EN 954-1).



Controllo fincorsa ripari con singolo canale di comando e con start automatico. Indicato fino alla categoria di sicurezza 2 (EN 954-1).



Indirizzo

PHOENIX CONTACT S.p.A.
Via Bellini, 39/41
Cusano Milanino (MI), Italy
Tel.: +39 02 660591
Fax +39 02 66059500
<http://www.phoenixcontact.it>



© 2010 Phoenix Contact
Con riserva di modifiche tecniche.