

# PSR-SPP- 24UC/URM4/5X1/2X2


Codice articolo: 2964005

La figura illustra la variante con connessione a vite

<http://eshop.phoenixcontact.it/phoenix/treeViewClick.do?UID=2964005>

Espans. cont. a uno o due canali, 5 cont. in chius., 1 cont. in apert., 1 circuito di retroaz., insieme all'unità di base fino a cat. 4 PL e secondo EN ISO 13849 separazione sicura, mors. di collegam. estraibili, largh.: 35 mm



Dati commerciali	
EAN	 4 017918 904739
VPE	1 pcs.
Tariffa doganale	85364900
Peso lordo pezzi	270,18 g
Indicazione pagine catalogo	Pagina 28 (IF-2009)

**Note dei prodotti**

Conforme alle direttive WEEE/RoHS  
dal: 23.11.2006



Verificare che i dati qui riportati siano ricavati dal catalogo online. Utilizzare tutte le informazioni e i dati della documentazione per l'utente alla pagina <http://www.download.phoenixcontact.it> Per il download da Internet, valgono le condizioni generali di utilizzo.

Dati tecnici	
<b>Dati d'ingresso</b>	
Tensione d'ingresso nominale $U_N$	24 V AC/DC
Range d'ingresso rispetto a $U_N$	0,8 ... 1,1
Corrente d'ingresso tipica con $U_N$	47 mA (per canale)
Tempo di eccitazione tipica	20 ms
Tempo di diseccitazione tipico	20 ms

Ingresso sincronismo 1/2	continua
<b>Dati d'uscita</b>	
Esecuzione dei contatti	5 contatti di sicurezza
	1 contatto d'uscita di segnalazione
	1 circuito di retroazione
Materiale dei contatti	AgSnO <sub>2</sub> , + 0,2 µm Au
Max. tensione commutabile	250 V AC/DC
Min. tensione commutabile	15 V AC/DC
Corrente di carico permanente	6 A (contatto in chiusura)
	3 A (Contatto in apertura 11/12)
Max. corrente d'inserzione	6 A
	3 A (Contatto in apertura 11/12)
Min. corrente d'inserzione	25 mA
arit. Corrente totale	$72 \text{ A}^2 (I_{TH}^2 = I_1^2 + I_2^2 + \dots + I_5^2)$
Max. potenza commutabile (carico ohmico)	144 W (24 V DC, τ = 0 ms, contatto in apertura 11/12: 72 W)
	288 W (48 V DC, τ = 0 ms, contatto in apertura 11/12: 144 W)
	110 W (110 V DC, τ = 0 ms)
	88 W (220 V DC, τ = 0 ms)
	1500 VA (250 V AC, τ = 0 ms, contatto in apertura 11/12: 750 VA)
Potenza commutabile (carico induttivo) massima	42 W (24 V DC, τ = 40 ms)
	42 W (48 V DC, τ = 40 ms)
	42 W (110 V DC, τ = 40 ms)
	42 W (220 V DC, τ = 40 ms)
Potere di interruzione minimo	0,4 W
Fusibile d'uscita	6 A rapido
	Dispositivo automatico C6 (24 V AC/DC)
<b>Dati generali</b>	
Larghezza	35 mm
Altezza	112 mm
Profondità	114,5 mm
Temperatura ambiente (esercizio)	-20 °C ... 55 °C
Temperatura ambiente (trasporto e stoccaggio)	-40 °C ... 70 °C
Tipo di relè	Relè antipolvere, legato in modo elettromeccanico.
Durata meccanica	circa 10 <sup>7</sup> cicli di manovre

Posizione d'installazione	A scelta
Categoria a norma EN 13849-1	4
Categoria di arresto	0
Denominazione	Distanze in aria e superficiali fra i circuiti
Norme/Disposizioni	EN 50178/VDE 0160
Tensione impulsiva di dimensionamento / isolamento	4 kV / Isolamento base (separazione sicura, isolamento rinforzato e 6 kV tra circuito d'ingresso e contatti di sicurezza <b>(43/44, 53/54, 63/64, 71/72)</b> e tra <b>43/44, 53/54, 63/64, 71/72)</b> ).
Tensione di isolamento di nominale	250 V
Grado d'inquinamento	2
Categoria di sovratensione	III

#### Dati di collegamento

Sezione conduttore rigido min.	0,2 mm <sup>2</sup>
Sezione conduttore rigido max.	1,5 mm <sup>2</sup>
Sezione conduttore flessibile min.	0,2 mm <sup>2</sup>
Sezione conduttore flessibile max.	1,5 mm <sup>2</sup>
Sezione trasversale conduttore AWG/kcmil min.	24
Sezione trasversale conduttore AWG/kcmil max.	16
Lunghezza di spelatura	8 mm
Collegamento	Connessione a molla

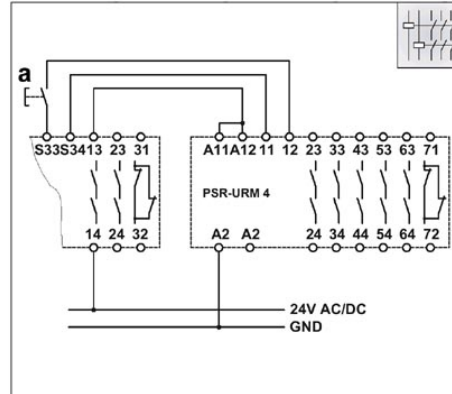
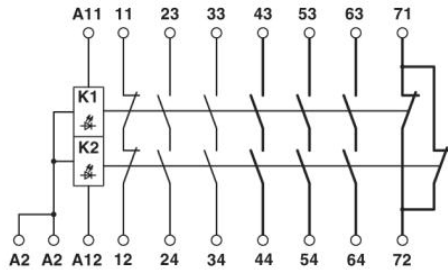
#### Omologazioni



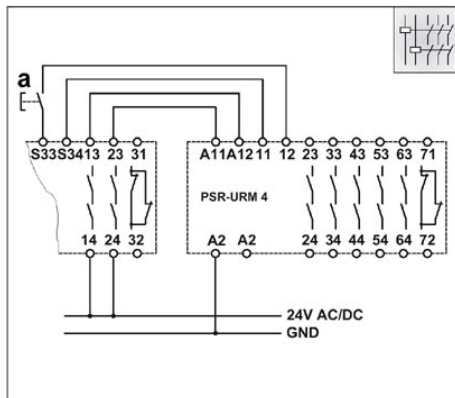
Omologazioni	cULus Listed, GOST
Omologazioni richieste:	Funktionale Sicherheit
Omologazioni Ex:	

**Disegni**

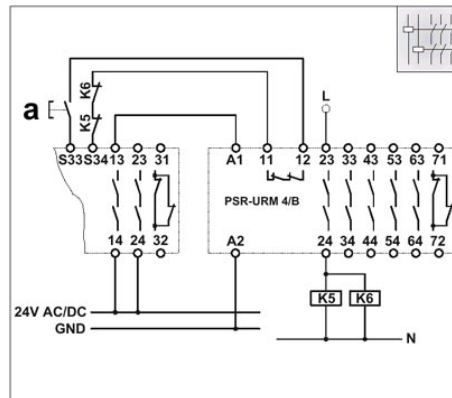
Schema di collegamento



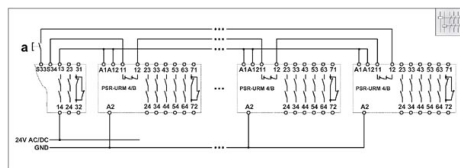
a = RESET  
 Collegamento monocanale con integrazione del circuito di retroazione 11/12 nell'unità di base, indicato fino alla categoria di sicurezza 4.



a = RESET  
 Collegamento a due canali con integrazione del circuito di retroazione 11/12 nell'unità di base, indicato fino alla categoria di sicurezza 4.

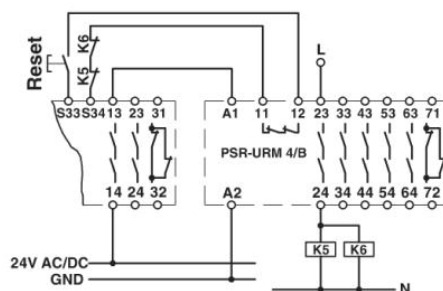
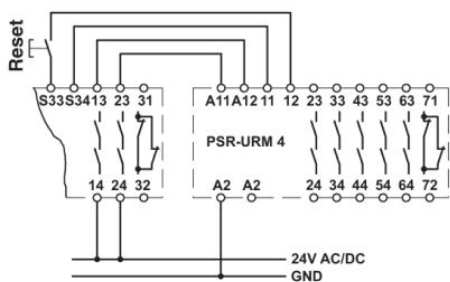
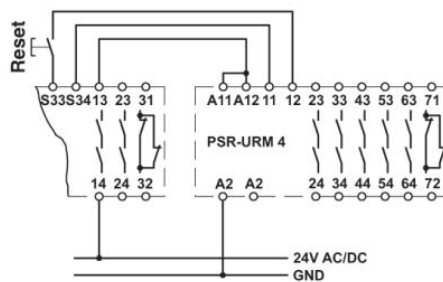


a = RESET  
 Collegamento monocanale con integrazione del circuito di retroazione 11/12 nell'unità di base, indicato fino alla categoria di sicurezza 2/4. Con controllo di dispositivi esterni.



a = RESET

Collegamento monocanale con integrazione del circuito di retroazione 11/12 nell'unità di base, indicato fino alla categoria di sicurezza 2/4. Collegamento di più moduli di espansione.



**Indirizzo**

PHOENIX CONTACT S.p.A.  
Via Bellini, 39/41  
Cusano Milanino (MI), Italy  
Tel.: +39 02 660591  
Fax +39 02 66059500  
<http://www.phoenixcontact.it>



© 2010 Phoenix Contact  
Con riserva di modifiche tecniche.