

# PSR-SPP- 24DC/RSM4/4X1


Codice articolo: 2981541

La figura illustra la variante con connessione a vite

<http://eshop.phoenixcontact.it/phoenix/treeViewClick.do?UID=2981541>

Sistema di controllo arresto e velocità a due canali fino a SIL3 o cat.4, PL e secondo EN ISO 13849, 4 contatti in chiusura, adatto per la connessione di encoder incrementali e sensori, morsetti con connessione a molla estraibili, spessore: 45 mm



Dati commerciali	
EAN	 4 017918 996833
VPE	1
Tariffa doganale	85371099
Peso lordo pezzi	346,80 g
Indicazione pagine catalogo	Pagina 33 (IF-2009)

**Note dei prodotti**

Conforme alle direttive WEEE/RoHS  
dal: 27.11.2006



Verificare che i dati qui riportati siano ricavati dal catalogo online. Utilizzare tutte le informazioni e i dati della documentazione per l'utente alla pagina <http://www.download.phoenixcontact.it> Per il download da Internet, valgono le condizioni generali di utilizzo.

**Dati tecnici****Dati d'ingresso**

Tensione d'ingresso nominale $U_N$	24 V DC
Range d'ingresso rispetto a $U_N$	0,85 ... 1,1
Corrente d'ingresso tipica con $U_N$	100 mA
Tensione nel circuito d'ingresso, di avvio e di retroazione	24 V DC

Tempo di eccitazione tipica	15 ms
Tempo di diseccitazione tipico	12 ms
Tempo di ripristino	1 s
Frequenza limite	2 kHz (IN1, IN2) 400 kHz (RJ45)

#### Dati d'uscita

Esecuzione dei contatti	4 contatti di sicurezza
Materiale dei contatti	AgNi10, + 5 µm Au
Max. tensione commutabile	250 V AC/DC (con rivestimento dorato danneggiato) 60 V AC/DC (con rivestimento dorato presente)
Min. tensione commutabile	100 mV AC/DC
Corrente di carico permanente	5 A 100 mA (Uscite di segnalazione)
Max. corrente d'inserzione	6 A
Min. corrente d'inserzione	1 mA
arit. Corrente totale	$42,25 \text{ A}^2 (I_{TH}^2 = I_1^2 + I_2^2 + I_3^2 + I_4^2)$
Max. potenza commutabile (carico ohmico)	67 W (24 V DC, $\tau = 0 \text{ ms}$ ) 36 W (48 V DC, $\tau = 0 \text{ ms}$ ) 43 MW (110 V DC, $\tau = 0 \text{ ms}$ ) 68 MW (220 V DC, $\tau = 0 \text{ ms}$ )
Potere di interruzione minimo	1 mW
Fusibile d'uscita	6 A gL

#### Dati generali

Larghezza	45 mm
Altezza	112 mm
Profondità	114,5 mm
Temperatura ambiente (esercizio)	-20 °C ... 55 °C
Temperatura ambiente (trasporto e stoccaggio)	-40 °C ... 70 °C
Tipo di relè	Relè antipolvere, legato in modo elettromeccanico.
Durata meccanica	> 50 x 10 <sup>6</sup> cicli di manovre
Posizione d'installazione	A scelta
Indicazione per il montaggio	Affiancabile senza distanza
Categoria a norma EN 13849-1	4 4

Categoria di arresto	0
Denominazione	Distanze in aria e superficiali fra i circuiti
Norme/Disposizioni	EN 60664/VDE 0110
Tensione impulsiva di dimensionamento / isolamento	4 kV / isolamento base (separazione sicura, isolamento rinforzato e 6 kV fra circuito d'ingresso e contatti di sicurezza).
Tensione di isolamento di nominale	250 V
Grado d'inquinamento	2
Categoria di sovratensione	III
Interfacce	Encoder

#### Dati di collegamento

Sezione conduttore rigido min.	0,2 mm <sup>2</sup>
Sezione conduttore rigido max.	1,5 mm <sup>2</sup>
Sezione conduttore flessibile min.	0,2 mm <sup>2</sup>
Sezione conduttore flessibile max.	1,5 mm <sup>2</sup>
Sezione trasversale conduttore AWG/kcmil min.	24
Sezione trasversale conduttore AWG/kcmil max.	16
Lunghezza di spelatura	8 mm
Collegamento	Connessione a molla

#### Omologazioni



Omologazioni cULus Listed, GOST, Functional Safety

Omologazioni richieste:

Omologazioni Ex:

#### Accessori

Articolo	Denominazione	Descrizione
<b>Cavo/conduttore</b>		
2902984	CABLE- 9/8/250/RSM/ELAU	Adattatore per sistema di controllo della velocità PSR (PSR-RSM4 e PSR-MOTIONSTOP), 9/8 poli, lunghezza 2,5 m, per controllore: ELAU

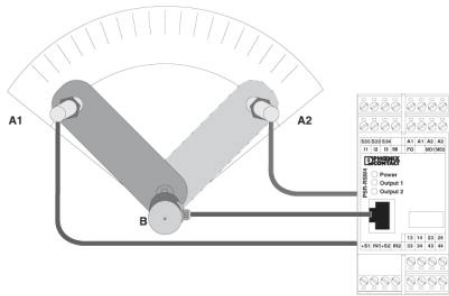
2981826	CABLE- 9/8/250/RSM/LENZE	Adattatore per sistema di controllo della velocità PSR (PSR-RSM4 e PSR-MOTIONSTOP), 9/8 poli, lunghezza 2,5 m, per controllore: Lenze
2981651	CABLE-15/8/250/RSM/AMK	Adattatore per sistema di controllo della velocità PSR (PSR-RSM4 e PSR-MOTIONSTOP), 15/8 poli, lunghezza 2,5 m, per controllore: AMK
2981648	CABLE-15/8/250/RSM/DKC	Adattatore per sistema di controllo della velocità PSR (PSR-RSM4 e PSR-MOTIONSTOP), 15/8 poli, lunghezza 2,5 m, per controllore: Indramat
2981635	CABLE-15/8/250/RSM/FM-NC	Adattatore per sistema di controllo della velocità PSR (PSR-RSM4 e PSR-MOTIONSTOP), 15/8 poli, lunghezza 2,5 m, per controllore: Siemens
2986973	CABLE-15/8/250/RSM/IHDUNI-SP	Adattatore per sistema di controllo della velocità PSR (PSR-RSM4 e PSR-MOTIONSTOP), 15/8 poli, lunghezza 2,5 m, per controllore: Control Techniques, tipo Unidrive SP
2986986	CABLE-15/8/250/RSM/INDRADYN-2	Adattatore per sistema di controllo della velocità PSR (PSR-RSM4 e PSR-MOTIONSTOP), lunghezza 2,5 m, per controllore: Bosch Rexroth Indramat, tipo Indradrive - IndraDyn
2981619	CABLE-15/8/250/RSM/MHD/G	Adattatore per sistema di controllo della velocità PSR (PSR-RSM4 e PSR-MOTIONSTOP), 15/8 poli, lunghezza 2,5 m, per controllore: Indramat
2981758	CABLE-15/8/250/RSM/PD	Adattatore per sistema di controllo della velocità PSR (PSR-RSM4 e PSR-MOTIONSTOP), 15/8 poli, lunghezza 2,5 m, per controllore: Parker Drives
2981664	CABLE-15/8/250/RSM/SEW-X15	Adattatore per sistema di controllo della velocità PSR (PSR-RSM4 e PSR-MOTIONSTOP), 15/8 poli, lunghezza 2,5 m, per controllore: SEW
2981606	CABLE-15/8/250/RSM/SIMO611D	Adattatore per sistema di controllo della velocità PSR (PSR-RSM4 e PSR-MOTIONSTOP), 15/8 poli, lunghezza 2,5 m, per controllore: Siemens, Heidenhain
2981622	CABLE-15/8/250/RSM/SIN800	Adattatore per sistema di controllo della velocità PSR (PSR-RSM4 e PSR-MOTIONSTOP), 15/8 poli, lunghezza 2,5 m, per controllore: Siemens
2986999	CABLE-20/8/250/RSM/FANUC	Adattatore per sistema di controllo della velocità PSR (PSR-RSM4 e PSR-MOTIONSTOP), lunghezza 2,5 m, per controllore: FANUC CN
2981596	CABLE-25/8/250/RSM/ARADEx	Adattatore per sistema di controllo della velocità PSR (PSR-RSM4 e PSR-MOTIONSTOP), 25/8 poli, lunghezza 2,5 m, per controllore: Aradex
2901746	CABLE-25/8/250/RSM/E-SIMO611D	Adattatore per sistema di controllo della velocità PSR (PSR-RSM4 e PSR-MOTIONSTOP), 25/8 poli, lunghezza 2,5 m, per controllore: Siemens, Heidenhain
2981583	CABLE-25/8/250/RSM/SIMO611D	Adattatore per sistema di controllo della velocità PSR (PSR-RSM4 e PSR-MOTIONSTOP), 25/8 poli, lunghezza 2,5 m, per controllore: Siemens, Heidenhain

**Generale**

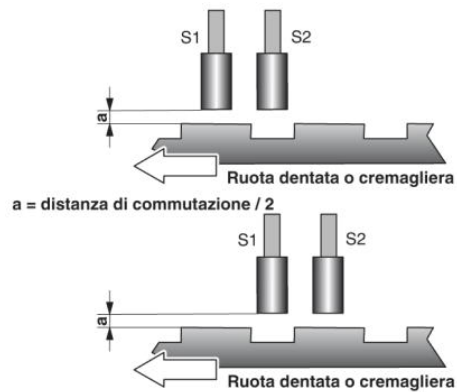
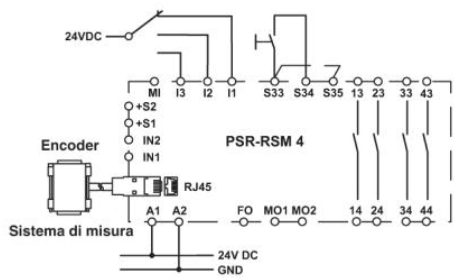
2981554	PSR-CONF-WIN1.0	Software di configurazione per PSR-RSM4, con cavo di connessione
---------	-----------------	--

**Disegni**

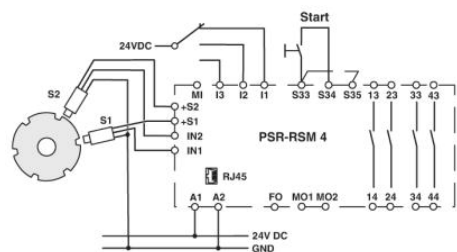
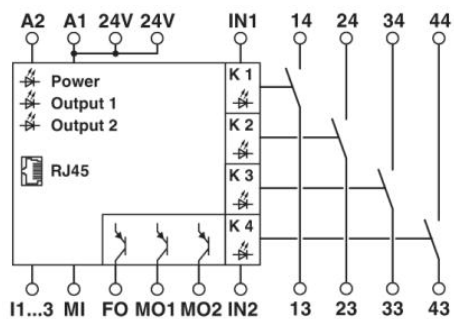
Disegno applicazione



Diagramma



Schema di collegamento



**Indirizzo**

PHOENIX CONTACT S.p.A.  
Via Bellini, 39/41  
Cusano Milanino (MI), Italy  
Tel.: +39 02 660591  
Fax +39 02 66059500  
<http://www.phoenixcontact.it>



© 2010 Phoenix Contact  
Con riserva di modifiche tecniche.