

SACB-4/ 8-L-10,0PUR SCO P


Codice articolo: 1452615

<http://eshop.phoenixcontact.it/phoenix/treeViewClick.do?UID=1452615>

Box sensore/attuatore, con LED, con cavo MASTER in PUR senza alogenati, cartellino e porte doppie, Collegamento: Connettore femmina M12-SPEEDCON Plastica, Numero degli slot: 4, N. poli: 5, Piedinatura slot: doppi, Segnalazione stato: sì, pnp; Connessione linea principale: Attacco fisso 180°, PUR/PVC, Lunghezza cavo: 10 m, Schermatura: no



Dati commerciali

EAN	 4 046356 553933
VPE	1
Tariffa doganale	85444290
Peso lordo pezzi	1387,50 g

Note dei prodotti

Conforme alle direttive WEEE/RoHS dal: 14.12.2009



Verificare che i dati qui riportati siano ricavati dal catalogo online. Utilizzare tutte le informazioni e i dati della documentazione per l'utente alla pagina <http://www.download.phoenixcontact.it> Per il download da Internet, valgono le condizioni generali di utilizzo.

Dati tecnici

Dati generali

Tensione di dimensionamento	24 V DC
Tensione d'esercizio massima U_{max}	30 V DC
Carico di corrente ammesso per segnale I/O	2 A

Carico di corrente per punto di connessione	4 A
Corrente di dimensionamento totale	12 A
N. poli	5
Numero degli slot	4
Grado di protezione	IP65
	IP67
Temperatura ambiente (esercizio)	-25 °C ... 80 °C
Tipo di attacco sensore-attuatore	Connettore femmina M12-SPEEDCON
Funzione di diagnostica locale	
Diagnostica locale	Tensione di alimentazione LED verde
	Segnalazione stato I/O LED giallo
Dati di collegamento della linea principale	
Collegamento	Attacco fisso
Lungh. cavo	10 m
Coppia di serraggio slot cavo sensore-attuatore	0,4 Nm
Coppia di serraggio tappo a vite	0,4 Nm
Materiale isolante	
Materiale custodia	PBT
Materiale massa di tenuta	PUR
Materiale contatto	Lega Cu
Materiale superficie contatti	Dorato
Materiale inserto portacontatti	PA
Materiale boccola filettata	PBT
Materiale O-ring	NBR
Piedinatura	
Slot/polo = colore conduttore o connessione	1 / 4 (A) = WH

	1 / 2 (B) = GY/PK
	2 / 4 (A) = GN
	2 / 2 (B) = RD/BU
	3 / 4 (A) = YE
	3 / 2 (B) = WH/GN
	4 / 4 (A) = GY
	4 / 2 (B) = BN/GN
	1-4 / 1 (+ 24 V) = BN
	1-4 / 3 (0 V) = BU
	1-4 / 5 (PE) = GN/YE

Dati conduttore

Tipo cavo	PUR/PVC nero
Tipo cavo (sigla)	PUR
Abbreviazione cavi	LiYY11Y-HF
UL AWM Style	20549
Sezione conduttore	8x 0,5 mm ² (linea del segnale) 3x 1 mm ² (Linea di alimentazione)
Linea segnale AWG	20
Tensione di alimentazione AWG	17
Struttura conduttore segnale linea	28x 0,15 mm
Struttura conduttore tensione di alimentazione	56x 0,15 mm
Diametro cavo incluso isolamento	1,5 mm ±0,1 mm (linea del segnale) 2,1 mm ±0,1 mm (Linea di alimentazione)
Isolamento spessore parete	≥ 0,15 mm (rivestimento interno) ≥ 0,38 mm (Guaina esterna)
Cordatura intera	Fili in posizioni twistati
Guaina esterna, colore	nero RAL 9005
Diametro esterno cavo D	8,7 mm ± 0,2 mm
Numero dei cicli di piegatura	1500000
Raggio di piegatura	87 mm
Corsa di posizionamento	2 m
Velocità di posizionamento	2 m/s
Guaina esterna, materiale	PUR
Guaina interna materiale	PVC
Materiale isolamento fili	PVC

Materiale conduttore	Filo Cu nudo
Tensione nominale cavo	300 V
Tensione di prova cavo	2000 V
Caratteristiche particolari	privo di silicone
Resistenza alla fiamma	DIN EN 50265
Resistenza all'olio	ai sensi della normativa VDE 0472 Parte 803
Altra resistenza	Ottima resistenza contro acidi, liscivie e solventi
Temperatura ambiente (esercizio)	-40 °C ... 90 °C (cavi, posa fissa)
	-5 °C ... 80 °C (cavi, posa mobile)

Omologazioni



Omologazioni cULus Recognized

Omologazioni richieste:

Omologazioni Ex:

Accessori

Articolo	Denominazione	Descrizione
Elementi di protezione e di chiusura		
1553129	PROT-MS SCO	Tappo a vite M12 con bloccaggio rapido SPEEDCON per connettori femmina M12 non utilizzati del cavo sensore-attuatore, box e connettori da incasso

Siglatura

0804963	SS-ZB 17,5 WH	Nastro Zack per contattori, Striscia, bianco, in bianco, siglabile con: Plotter, Tipo di montaggio: Inserimento a scatto in scanalatura piatta portacartellini, Dimensioni campo di siglatura: 17,5 x 8 mm
0824468	SS-ZB 17,5 WH CUS	Nastro Zack per contattori, ordinabile: a righe, bianco, siglatura custom, Tipo di montaggio: Inserimento a scatto in scanalatura piatta portacartellini, Dimensioni campo di siglatura: 17,5 x 8 mm
0804976	SS-ZB 17,5 YE	Nastro Zack per contattori, Striscia, giallo, in bianco, siglabile con: Plotter, Tipo di montaggio: Inserimento a scatto in scanalatura piatta portacartellini, Dimensioni campo di siglatura: 17,5 x 8 mm

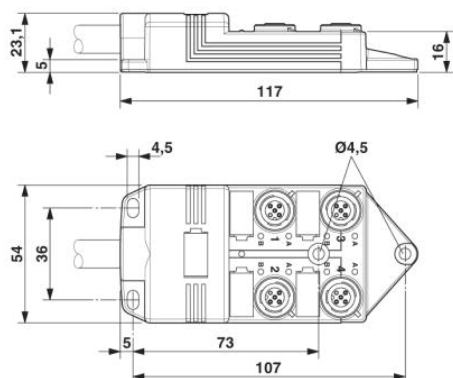
0824469	SS-ZB 17,5 YE CUS	Nastro Zack per contattori, ordinabile: a righe, giallo, siglatura custom, Tipo di montaggio: Inserimento a scatto in scanalatura piatta portacartellini, Dimensioni campo di siglatura: 17,5 x 8 mm
---------	-------------------	--

Utensili

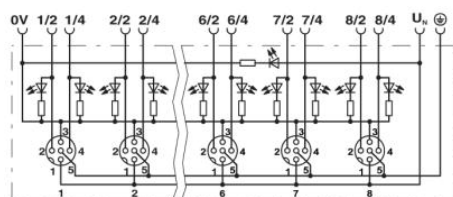
1208432	SAC BIT M12-D15	Insero a innesto per montaggio di cavi sensore-attuatore con connettore M12 e per connettore M12 con connessione rapida QUICKON, per comando esagonale da 4 mm
1208445	SACC BIT M12-D20	Insero a innesto per montaggio di connettori SACC M12 liberamente confezionabili, tranne connettore M12 con connessione rapida QUICKON, per comando esagonale da 4 mm
1208429	TSD 04 SAC	Giravite dinamometrico, con coppia preimpostata a 0,4 Nm e comando esagonale da 4 mm per connettori M12

Disegni

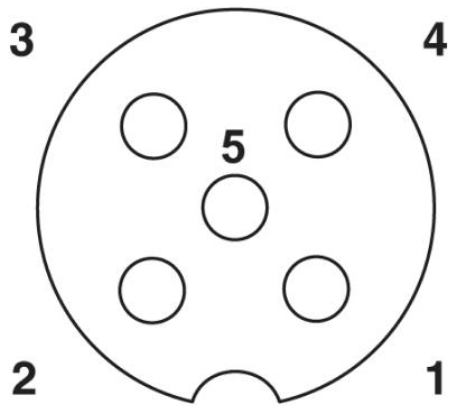
Disegno quotato



Schema di collegamento



Disegno schema



Punto di connessione femmina M12, 5 poli



PUR/PVC nero [PUR]

Indirizzo

PHOENIX CONTACT S.p.A.
Via Bellini, 39/41
Cusano Milanino (MI), Italy
Tel.: +39 02 660591
Fax +39 02 66059500
<http://www.phoenixcontact.it>



© 2010 Phoenix Contact
Con riserva di modifiche tecniche.