


**C-RC 16/M5 DIN**

Codice articolo: 3240094

<http://eshop.phoenixcontact.it/phoenix/treeViewClick.do?UID=3240094>Capocorda ad anello, non isolata, 16 mm<sup>2</sup>, M5**Dati commerciali**

EAN	 4 046356 453110
VPE	100
Tariffa doganale	85369010
Peso lordo pezzi	4,02 g
Indicazione pagine catalogo	Pagina 670 (CL-2009)

**Note dei prodotti**Conforme alle direttive WEEE/RoHS  
dal: 23.09.2008

Verificare che i dati qui riportati siano ricavati dal catalogo online. Utilizzare tutte le informazioni e i dati della documentazione per l'utente alla pagina <http://www.download.phoenixcontact.it> Per il download da Internet, valgono le condizioni generali di utilizzo.

**Dati tecnici****Informazioni generali**

Lunghezza (b)	26 mm
Larghezza (a)	11 mm
Colore	color argento
Lunghezza di spelatura	13 mm
Temperatura ambiente (esercizio)	110 °C
Materiale	rame
Lunghezza collare isolante (c)	10 mm

Misure interne collare isolante (d)	5,8 mm
Distanza collare isolante centrale (e)	10 mm
Diametro interno (f)	5,3 mm
Spessore materiale (g)	1,1 mm

### Omologazioni

Omologazioni

Omologazioni richieste:

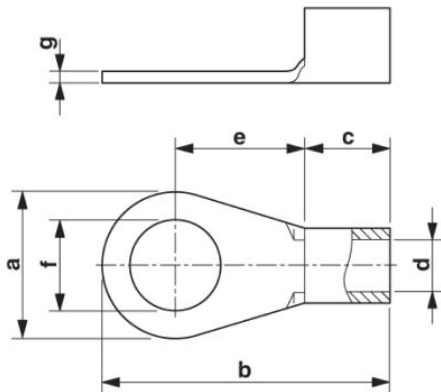
Omologazioni Ex:

---

### Disegni

Disegno quotato

---



**Indirizzo**

PHOENIX CONTACT S.p.A.  
Via Bellini, 39/41  
Cusano Milanino (MI), Italy  
Tel.: +39 02 660591  
Fax +39 02 66059500  
<http://www.phoenixcontact.it>



© 2010 Phoenix Contact  
Con riserva di modifiche tecniche.