


## STG-MTN 0,5-1,0 BA

Codice articolo: 3190629

<http://eshop.phoenixcontact.it/phoenix/treeViewClick.do?UID=3190629>

Contatto femmina modulare, viene inserito nella custodia della spina MSTBC dopo la crimpatura del conduttore, per conduttori da 0,5 - 1,0 mm<sup>2</sup>

### Dati commerciali

EAN	 4 017918 100575
VPE	4000 pcs.
Tariffa doganale	85389099
Peso lordo pezzi	0,76 g
Indicazione pagine catalogo	Pagina 299 (CL-2009)

### Note dei prodotti

Conforme alle direttive WEEE/RoHS  
dal: 01.01.2003



Verificare che i dati qui riportati siano ricavati dal catalogo online. Utilizzare tutte le informazioni e i dati della documentazione per l'utente alla pagina <http://www.download.phoenixcontact.it> Per il download da Internet, valgono le condizioni generali di utilizzo.

### Omologazioni

Omologazioni

Omologazioni richieste:

Omologazioni Ex:

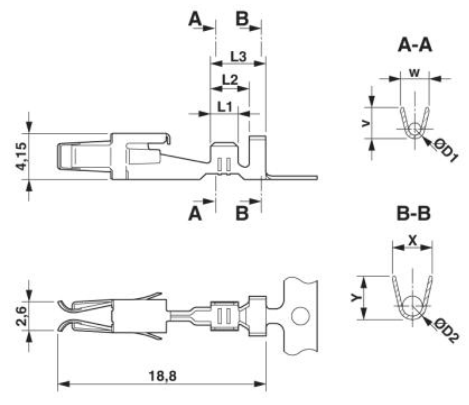
### Accessori

Articolo	Denominazione	Descrizione
<b>Generale</b>		
3039900	ST-IL	Adesivo di servizio per morsetto ST

**Disegni**

Disegno quotato

---



**Indirizzo**

PHOENIX CONTACT S.p.A.  
Via Bellini, 39/41  
Cusano Milanino (MI), Italy  
Tel.: +39 02 660591  
Fax +39 02 66059500  
<http://www.phoenixcontact.it>



© 2010 Phoenix Contact  
Con riserva di modifiche tecniche.