


**VC-K-T1-Z-M20**

Codice articolo: 1852935

<http://eshop.phoenixcontact.it/phoenix/treeViewClick.do?UID=1852935>

Custodia mobile, in plastica, con uscita cavo metrica, viti di bloccaggio a testa cilindrica, versione: VC1, attacco a vite per cavi: M20

**Dati commerciali**

EAN	 4 017918 970819
VPE	5
Tariffa doganale	85472000
Peso lordo pezzi	44,83 g
Indicazione pagine catalogo	Pagina 366 (PC-2009)

**Note dei prodotti**

Conforme alle direttive WEEE/RoHS  
dal: 01.09.2005



Verificare che i dati qui riportati siano ricavati dal catalogo online. Utilizzare tutte le informazioni e i dati della documentazione per l'utente alla pagina <http://www.download.phoenixcontact.it> Per il download da Internet, valgono le condizioni generali di utilizzo.

**Dati tecnici****Dati generici**

Nota:	In caso di impiego di conduttori in fibra ottica, occorre rispettare i raggi di curvatura del produttore del cavo.
Esecuzione	VC1
Grado di protezione	IP65
Classe di combustibilità a norma UL 94	V0
Tipo di bloccaggio	Bloccaggio a vite, testa cilindrica

Viti di fissaggio	M4
Coppia di serraggio vite di fissaggio	1,5 Nm $\pm$ 0,3 Nm
Tipo di collegamento a vite	M20
Avvitamento Pg	senza
Altezza	65 mm
Uscita cavo	obliqui
Materiale custodia	Poliammide
Materiale guarnizione	EPDM
Temperatura ambiente (esercizio)	-40 °C ... 80 °C

### Omologazioni

Omologazioni

Omologazioni richieste:

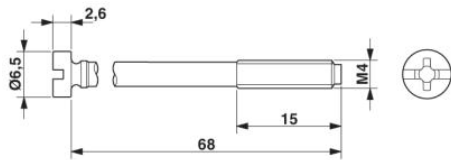
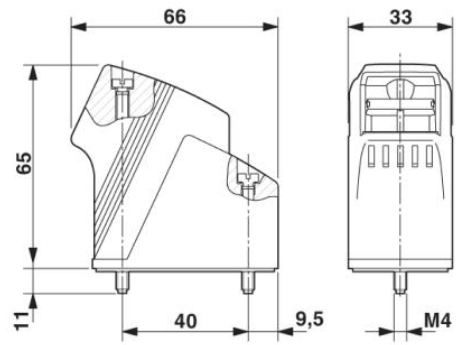
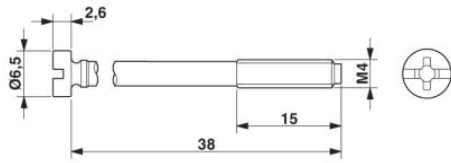
Omologazioni Ex:

### Accessori

Articolo	Denominazione	Descrizione
<b>Generale</b>		
1690626	HC-K-KV-M20(8-13)	Connessioni a vite in plastica fino a 5 bar, lunghezza filettatura: 8 mm, diametro cavo : 8 - 13 mm, SW 24, connessione a vite: M20
<b>Siglatura</b>		
1852875	VC-BZS WH	Cartellini di siglatura, in bianco 5 pezzi, da siglare con penna B-STIFT o sistema CMS, bianco

## Disegni

Disegno quotato



**Indirizzo**

PHOENIX CONTACT S.p.A.  
Via Bellini, 39/41  
Cusano Milanino (MI), Italy  
Tel.: +39 02 660591  
Fax +39 02 66059500  
<http://www.phoenixcontact.it>



© 2010 Phoenix Contact  
Con riserva di modifiche tecniche.