


C-RC 35/M10 DIN

Codice articolo: 3240107

<http://eshop.phoenixcontact.it/phoenix/treeViewClick.do?UID=3240107>Capocorda ad anello, non isolata, 35 mm², M10**Dati commerciali**

EAN	 4 046356 453240
VPE	100
Tariffa doganale	85369010
Peso lordo pezzi	10,38 g
Indicazione pagine catalogo	Pagina 670 (CL-2009)

Note dei prodottiConforme alle direttive WEEE/RoHS
dal: 23.09.2008

Verificare che i dati qui riportati siano ricavati dal catalogo online. Utilizzare tutte le informazioni e i dati della documentazione per l'utente alla pagina <http://www.download.phoenixcontact.it> Per il download da Internet, valgono le condizioni generali di utilizzo.

Dati tecnici**Informazioni generali**

Lunghezza (b)	36 mm
Larghezza (a)	18 mm
Colore	color argento
Lunghezza di spelatura	15 mm
Temperatura ambiente (esercizio)	110 °C
Materiale	rame
Lunghezza collare isolante (c)	12 mm

Misure interne collare isolante (d)	9 mm
Distanza collare isolante centrale (e)	15 mm
Diametro interno (f)	10,5 mm
Spessore materiale (g)	1,6 mm

Omologazioni

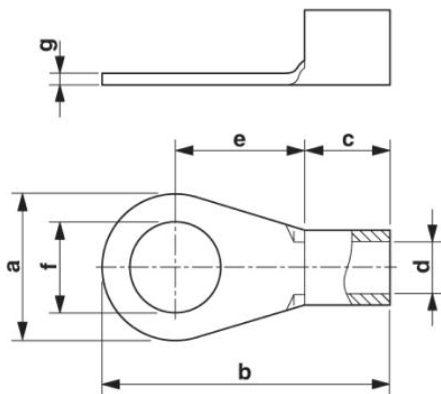
Omologazioni

Omologazioni richieste:

Omologazioni Ex:

Disegni

Disegno quotato



Indirizzo

PHOENIX CONTACT S.p.A.
Via Bellini, 39/41
Cusano Milanino (MI), Italy
Tel.: +39 02 660591
Fax +39 02 66059500
<http://www.phoenixcontact.it>



© 2010 Phoenix Contact
Con riserva di modifiche tecniche.