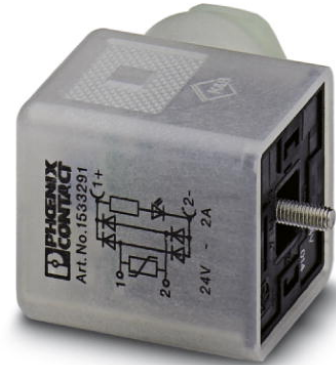



SACC-V-3CON-PG9/A-GVL 12/24

Codice articolo: 1533291

<http://eshop.phoenixcontact.it/phoenix/treeViewClick.do?UID=1533291>

Connettore per valvole, 3 poli, versione A, 1 LED, con circuito di protezione e raddrizzatore, connessione a vite, attacco a vite per cavi Pg9

Dati commerciali

EAN	 4 046356 025980
VPE	1
Tariffa doganale	85366990
Peso lordo pezzi	32,20 g
Indicazione pagine catalogo	Pagina 110 (PC-2009)

Note dei prodotti

Conforme alle direttive WEEE/RoHS
dal: 21.02.2006



Verificare che i dati qui riportati siano ricavati dal catalogo online. Utilizzare tutte le informazioni e i dati della documentazione per l'utente alla pagina <http://www.download.phoenixcontact.it> Per il download da Internet, valgono le condizioni generali di utilizzo.

Dati tecnici**Dati generali**

Corrente di dimensionamento a 40 °C	2 A
Tensione di dimensionamento	24 V
N. poli	3
Resistività di massa	≤ 15 mΩ
Resistenza di isolamento	> 100 MΩ
Temperatura ambiente (esercizio)	-25 °C ... 85 °C (connettore per valvole)

Dati generici

Categoria di sovratensione	II
Grado d'inquinamento	3
Grado di protezione	IP65
Materiale dei contatti del connettore per valvole	CuSn
Materiale superficie contatti connettore per valvole	Ni
Materiale inserto portacontatti connettore per valvola	PA6
Materiale custodia connettori per valvole	PA6
Materiale guarnizione	NBR
Collegamento	Connessione a vite
Sezione conduttore	0,34 mm ² ... 1,5 mm ²
Sezione conduttore AWG	22 ... 16
Diametro esterno conduttore	6 mm ... 8 mm
Segnalazione stato	1 LED
Circuito/componente di protezione	Varistore

Omologazioni

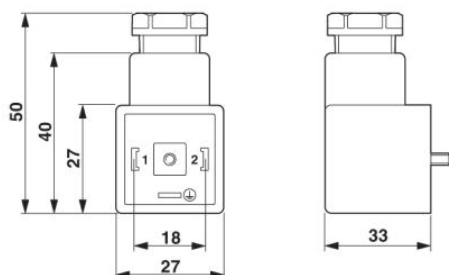
Omologazioni

Omologazioni richieste:

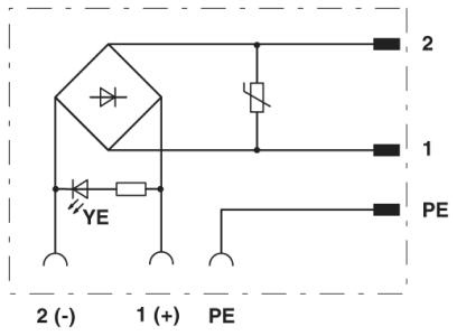
Omologazioni Ex:

Disegni

Disegno quotato



Schema di collegamento



Indirizzo

PHOENIX CONTACT S.p.A.
Via Bellini, 39/41
Cusano Milanino (MI), Italy
Tel.: +39 02 660591
Fax +39 02 66059500
<http://www.phoenixcontact.it>



© 2010 Phoenix Contact
Con riserva di modifiche tecniche.