

C-RC 2,5/M8 DIN

Codice articolo: 3240081



<http://eshop.phoenixcontact.it/phoenix/treeViewClick.do?UID=3240081>

Capocorda ad anello, non isolata, 1,1 - 2,5 mm², M8

Dati commerciali

EAN	 4 046356 452984
VPE	100
Tariffa doganale	85369010
Peso lordo pezzi	1,36 g
Indicazione pagine catalogo	Pagina 670 (CL-2009)

Note dei prodotti

Conforme alle direttive WEEE/RoHS
dal: 23.09.2008



Verificare che i dati qui riportati siano ricavati dal catalogo online. Utilizzare tutte le informazioni e i dati della documentazione per l'utente alla pagina <http://www.download.phoenixcontact.it> Per il download da Internet, valgono le condizioni generali di utilizzo.

Dati tecnici

Informazioni generali

Lunghezza (b)	24 mm
Larghezza (a)	14 mm
Colore	color argento
Lunghezza di spelatura	8 mm
Temperatura ambiente (esercizio)	110 °C
Materiale	rame
Lunghezza collare isolante (c)	5 mm

Misure interne collare isolante (d)	2,3 mm
Distanza collare isolante centrale (e)	12 mm
Diametro interno (f)	8,4 mm
Spessore materiale (g)	0,8 mm

Omologazioni

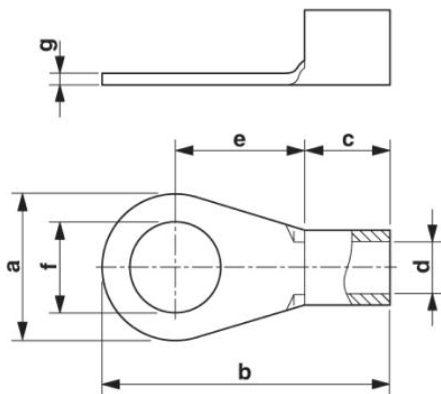
Omologazioni

Omologazioni richieste:

Omologazioni Ex:

Disegni

Disegno quotato



Indirizzo

PHOENIX CONTACT S.p.A.
Via Bellini, 39/41
Cusano Milanino (MI), Italy
Tel.: +39 02 660591
Fax +39 02 66059500
<http://www.phoenixcontact.it>



© 2010 Phoenix Contact
Con riserva di modifiche tecniche.