

## VC-MP-T1-Z


Codice articolo: 1884898

La figura illustra la variante VC-MP-T3-Z



<http://eshop.phoenixcontact.it/phoenix/treeViewClick.do?UID=1884898>

Custodia mobile, in metallo, verniciata con polveri, viti di bloccaggio a testa cilindrica, formato 1, connessione a vite per cavo Pg16

Dati commerciali	
EAN	 4 017918 187026
VPE	5 pcs.
Tariffa doganale	85369010
Peso lordo pezzi	235,58 g
Indicazione pagine catalogo	Pagina 369 (PC-2009)

### Note dei prodotti

Conforme alle direttive WEEE/RoHS  
dal: 08.03.2006



Verificare che i dati qui riportati siano ricavati dal catalogo online. Utilizzare tutte le informazioni e i dati della documentazione per l'utente alla pagina <http://www.download.phoenixcontact.it> Per il download da Internet, valgono le condizioni generali di utilizzo.

## Dati tecnici

### Dati generici

Nota:	In caso di impiego di conduttori in fibra ottica, occorre rispettare i raggi di curvatura del produttore del cavo.
Esecuzione	VC1
Grado di protezione	IP65/IP66/IP67
Tipo di bloccaggio	Bloccaggio a vite, testa cilindrica
Coppia di serraggio vite di fissaggio	1,5 Nm $\pm$ 0,3 Nm
Tipo di collegamento a vite	1x Pg16
Avvitamento Pg	senza
Altezza	65 mm
Uscita cavo	obliqui
Numero di punti di connessione modulo	2
Materiale custodia	pressofuso di zinco
Materiale superficie custodia	rivestimento con polveri
Materiale guarnizione	EPDM
Temperatura ambiente (esercizio)	-40 °C ... 125 °C

## Omologazioni

Omologazioni

Omologazioni richieste:

Omologazioni Ex:

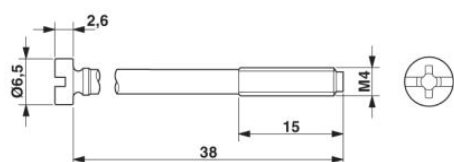
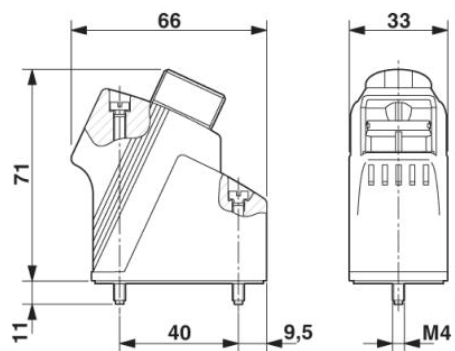
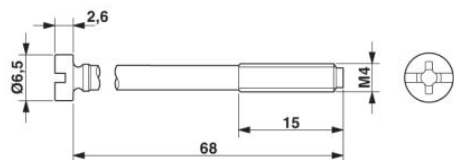
## Accessori

Articolo	Denominazione	Descrizione
<b>Generale</b>		
1885460	VC-M-KV-PG16 1X3/1X9	Connessione a vite multipla Pg16, in metallo, costituita da guarnizione in gomma con più fori (1 x 3 mm / 1 x 9 mm) e una ghiera di serraggio, per perni pressacavi VC-M-KV-Pg16.....
1885499	VC-M-KV-PG16 1X3/2X8	Connessione a vite multipla Pg16, in metallo, costituita da guarnizione in gomma con più fori (1 x 3 mm / 2 x 8 mm) e una ghiera di serraggio, per perni pressacavi VC-M-KV-Pg16.....
1885509	VC-M-KV-PG16 1X5/2X6	Connessione a vite multipla Pg16, in metallo, costituita da guarnizione in gomma con più fori (1 x 5 mm / 2 x 6 mm) e una ghiera di serraggio, per perni pressacavi VC-M-KV-Pg16.....

1885473	VC-M-KV-PG16 1X6/1X8	Connessione a vite multipla Pg16, in metallo, costituita da guarnizione in gomma con più fori (1 x 6 mm / 1 x 8 mm) e una ghiera di serraggio, per perni pressacavi VC-M-KV-Pg16.....
1885473	VC-M-KV-PG16 1X6/1X8	Connessione a vite multipla Pg16, in metallo, costituita da guarnizione in gomma con più fori (1 x 6 mm / 1 x 8 mm) e una ghiera di serraggio, per perni pressacavi VC-M-KV-Pg16.....
1885512	VC-M-KV-PG16 2X6/1X7	Connessione a vite multipla Pg16, in metallo, costituita da guarnizione in gomma con più fori (2 x 6 mm / 1 x 7 mm) e una ghiera di serraggio, per perni pressacavi VC-M-KV-Pg16.....
1885525	VC-M-KV-PG16 3X7	Connessione a vite multipla Pg16, in metallo, costituita da guarnizione in gomma con più fori (3 x 7 mm) e una ghiera di serraggio, per perni pressacavi VC-M-KV-Pg16.....
1853942	VC-M-KV-PG16( 4- 6,5)	Connessione a vite parziale Pg16, in metallo, composta da gommino isolante con foro e serracavo, per custodia misura 1, cavo [mm] 4 - 6,5
1853955	VC-M-KV-PG16( 5- 8)	Connessione a vite parziale Pg16, in metallo, composta da gommino isolante con foro e serracavo, per custodia misura 1, cavo [mm] 5 - 8
1853968	VC-M-KV-PG16( 6,5- 9,5)	Connessione a vite parziale Pg16, in metallo, composta da gommino isolante con foro e serracavo, per custodia misura 1, cavo [mm] 6,5 -9,5
1853971	VC-M-KV-PG16( 7-10,5)	Connessione a vite parziale Pg16, in metallo, composta da gommino isolante con foro e serracavo, per custodia misura 1, cavo [mm] 7 - 10,5
1853984	VC-M-KV-PG16( 9-13)	Connessione a vite parziale Pg16, in metallo, composta da gommino isolante con foro e serracavo, per custodia misura 1, cavo [mm] 9 -13
1854857	VC-M-KV-PG16(11,5-15,5)	Connessione a vite parziale Pg16, in metallo, composta da gommino isolante con foro e serracavo, per custodia misura 1, cavo [mm] 11,5 - 15,5
1854857	VC-M-KV-PG16(11,5-15,5)	Connessione a vite parziale Pg16, in metallo, composta da gommino isolante con foro e serracavo, per custodia misura 1, cavo [mm] 11,5 - 15,5
<b>Siglatura</b>		
1852875	VC-BZS WH	Cartellini di siglatura, in bianco 5 pezzi, da siglare con penna B-STIFT o sistema CMS, bianco

## Disegni

Disegno quotato



**Indirizzo**

PHOENIX CONTACT S.p.A.  
Via Bellini, 39/41  
Cusano Milanino (MI), Italy  
Tel.: +39 02 660591  
Fax +39 02 66059500  
<http://www.phoenixcontact.it>



© 2010 Phoenix Contact  
Con riserva di modifiche tecniche.