

PSI-MOS-DNET/FO 850 T

Codice articolo: 2313986



<http://eshop.phoenixcontact.it/phoenix/treeViewClick.do?UID=2313986>

Convertitore FO con diagnostica ottica integrata, per DeviceNet™, CAN, CANopen fino a 1000 kBit/s, accoppiatore a T, interfacce: 1 x CAN, 1 x allarme, 2 x FO (B-FOC), 850 nm, per cavo HCS/fibra di vetro (Multimode)



CANopen


Note dei prodotti

Conforme alle direttive WEEE/RoHS dal: 07.12.2010



Verificare che i dati qui riportati siano ricavati dal catalogo online. Utilizzare tutte le informazioni e i dati della documentazione per l'utente alla pagina <http://www.download.phoenixcontact.it> Per il download da Internet, valgono le condizioni generali di utilizzo.

Dati commerciali

EAN	 4 046356 513814
VPE	1
Tariffa doganale	85176200
Peso lordo pezzi	250,30 g

Dati tecnici

Interfacce seriali

Interfaccia 1	Interfaccia CAN, a norma ISO/IS 11898 per DeviceNet, CAN, CANopen
Formato dati/Codifica dati	Bit stuffing, NRZ
Resistenza terminale	124 Ω (disinseribile, integrato)

Mezzo trasmissivo	rame
Lunghezza di trasmissione	≤ 5000 m (in base alla velocità dati e al protocollo utilizzato)
Collegamento	Morsetto a vite a innesto COMBICON
Sezione conduttore rigido min.	0,2 mm ²
Sezione conduttore rigido max.	2,5 mm ²
Sezione conduttore flessibile min.	0,2 mm ²
Sezione conduttore flessibile max.	2,5 mm ²
Sezione trasversale conduttore AWG/kcmil min.	24
Sezione trasversale conduttore AWG/kcmil max.	14
Velocità di trasmissione seriale	≤ 1000 kBit/s

Interfaccia ottica LWL

Capacità di trasmissione minima	-13,5 dBm (50/125 μm)
	-12,3 dBm (62,5/125 μm)
	-10,2 dBm (200/230 μm)
Sensibilità di ricezione minima	-28,10 dBm (50/125 μm)
	-28,10 dBm (62,5/125 μm)
	-28,10 dBm (200/230 μm)
Lunghezza d'onda	850 nm
Distanza di trasmissione incl. riserva di sistema da 3 dB	1800 m (con F-K 200/230 8 dB/km con connettori a montaggio rapido)
	4600 m (con F-G 50/125 2,5 dB/km)
	4200 m (con F-G 62,5/125 3,0 dB/km)
Mezzo trasmissivo	Fibra HCS
	Fibra di vetro Multimode
Collegamento	B-FOC (ST [®])

Uscita di commutazione ODL

Min. tensione commutabile	11 V DC
Max. tensione commutabile	30 V DC
Corrente di carico permanente	500 mA

Alimentazione

Tensione nominale	24 V DC
Range tensione di alimentazione	11 V DC ... 30 V DC (mediante morsetto a vite a innesto COMBICON)
Corrente assorbita tipica	150 mA (24 V DC)

Dati generali

Distorsione bit ingresso	± 35 % (ammissibile)
Distorsione bit, uscita	< 6,25 %
Larghezza	35 mm
Altezza	102 mm
Profondità	119 mm
Temperatura ambiente (esercizio)	-20 °C ... 60 °C
Temperatura ambiente (trasporto e stoccaggio)	-40 °C ... 85 °C
Umidità consentita (esercizio)	30 % ... 95 % (senza formazione di condensa)
Posizione elevata	5000 m (Per le limitazioni vedere la dichiarazione del produttore)
Separazione galvanica	(VCC // CAN)
Tensione di prova interfaccia dati/alimentazione	1,5 kV _{eff} (50 Hz, 1 min)
Compatibilità elettromagnetica	Conformità alla direttiva EMC 2004/108/CE
Emissione disturbi	EN 55011
Immunità ai disturbi	EN 61000-6-2
Grado di protezione	IP20
Peso netto	161 g
Materiale custodia	PA 6.6-FR
Colore	verde
MTBF	400 Anni (Standard Telcordia, temperatura 25 °C, ciclo operativo 21% (5 giorni alla settimana, 8 ore al giorno))
	64 Anni (Standard Telcordia, temperatura 40 °C, ciclo operativo 34,25 % (5 giorni alla settimana, 12 ore al giorno))
MTTF	543 Anni (Standard SN 29500, temperatura 25 °C, ciclo operativo 21% (5 giorni alla settimana, 8 ore al giorno))
	247 Anni (Standard SN 29500, temperatura 40 °C, ciclo operativo 34,25% (5 giorni alla settimana, 12 ore al giorno))
	102 Anni (Standard SN 29500, temperatura 40 °C, ciclo operativo 100% (7 giorni alla settimana, 24 ore al giorno))
Conformità	CE conforme
ATEX	Ex II (2) D [Ex op is Db] IIIC (PTB 06 ATEX 2042 U)
	Ex II (2) G [Ex op is Gb] IIC (PTB 06 ATEX 2042 U)
	Ex II 3 G Ex nA IIC T4 Gc X
UL, USA / Canada	508 Listed

Omologazioni



Omologazioni cULus Listed

Omologazioni Ex: ATEX

Omologazioni richieste:

Accessori

Articolo	Denominazione	Descrizione
Cavo/conduttore		
2989174	FL MM PATCH 1,0 LC-ST	Cavo FO confezionato, cavo break out, fibra di vetro multimode 50/125 µm, connettore maschio: LC/B-FOC (ST), grado di protezione: IP 20, per la posa all'interno di canaline o quadri elettrici, lunghezza: 1 m
2901809	FL MM PATCH 1,0 SC-ST	Cavo FO confezionato, cavo break out, fibra di vetro multimode 50/125 µm, connettore maschio: SC-Duplex/B-FOC (ST), grado di protezione: IP20, per la posa all'interno di canaline o quadri elettrici, lunghezza: 1 m
2901820	FL MM PATCH 1,0 ST-SCRJ	Cavo FO confezionato, cavo break out, fibra di vetro multimode 50/125 µm, connettore maschio: B-FOC (ST)/SCRJ, grado di protezione: IP20, per la posa all'interno di canaline o quadri elettrici, lunghezza: 1 m
2901815	FL MM PATCH 1,0 ST-ST	Cavo FO confezionato, cavo break out, fibra di vetro multimode 50/125 µm, connettore maschio: B-FOC (ST)/B-FOC (ST), grado di protezione: IP20, per la posa all'interno di canaline o quadri elettrici, lunghezza: 1 m
2989271	FL MM PATCH 2,0 LC-ST	Cavo FO confezionato, cavo break out, fibra di vetro multimode 50/125 µm, connettore maschio: LC/B-FOC (ST), grado di protezione: IP 20, per la posa all'interno di canaline o quadri elettrici, lunghezza: 2 metri
2901821	FL MM PATCH 2,0 ST-SCRJ	Cavo FO confezionato, cavo break out, fibra di vetro multimode 50/125 µm, connettore maschio: B-FOC (ST)/SCRJ, grado di protezione: IP20, per la posa all'interno di canaline o quadri elettrici, lunghezza: 2 m
2901816	FL MM PATCH 2,0 ST-ST	Cavo FO confezionato, cavo break out, fibra di vetro multimode 50/125 µm, connettore maschio: B-FOC (ST)/B-FOC (ST), grado di protezione: IP20, per la posa all'interno di canaline o quadri elettrici, lunghezza: 2 metri

2901801	FL MM PATCH 5,0 LC-ST	Cavo FO confezionato, cavo break out, fibra di vetro multimode 50/125 µm, connettore maschio: LC/B-FOC (ST), grado di protezione: IP20, per la posa all'interno di canaline o quadri elettrici, lunghezza: 5 metri
2901811	FL MM PATCH 5,0 SC-ST	Cavo FO confezionato, cavo break out, fibra di vetro multimode 50/125 µm, connettore maschio: SC-Duplex/B-FOC (ST), grado di protezione: IP20, per la posa all'interno di canaline o quadri elettrici, lunghezza: 5 metri
2901822	FL MM PATCH 5,0 ST-SCRJ	Cavo FO confezionato, cavo break out, fibra di vetro multimode 50/125 µm, connettore maschio: B-FOC (ST)/SCRJ, grado di protezione: IP20, per la posa all'interno di canaline o quadri elettrici, lunghezza: 5 m
2901817	FL MM PATCH 5,0 ST-ST	Cavo FO confezionato, cavo break out, fibra di vetro multimode 50/125 µm, connettore maschio: B-FOC (ST)/B-FOC (ST), grado di protezione: IP20, per la posa all'interno di canaline o quadri elettrici, lunghezza: 5 metri
2989242	FL SM PATCH 1,0 LC-ST	Cavo FO confezionato, cavo break out, fibra di vetro singlemode 9/125 µm, connettore maschio: LC/B-FOC (ST), grado di protezione: IP 20, per la posa all'interno di canaline o quadri elettrici, lunghezza: 1 m
2901832	FL SM PATCH 1,0 SC-ST	Cavo FO confezionato, cavo break out, fibra di vetro singlemode 9/125 µm, connettore maschio: SC-Duplex/B-FOC (ST), grado di protezione: IP20, per la posa all'interno di canaline o quadri elettrici, lunghezza: 1 m
2901836	FL SM PATCH 1,0 ST-ST	Cavo FO confezionato, cavo break out, fibra di vetro singlemode 9/125 µm, connettore maschio: B-FOC (ST)/B-FOC (ST), grado di protezione: IP20, per la posa all'interno di canaline o quadri elettrici, lunghezza: 1 m
2989349	FL SM PATCH 2,0 LC-ST	Cavo FO confezionato, cavo break out, fibra di vetro singlemode 9/125 µm, connettore maschio: LC/B-FOC (ST), grado di protezione: IP 20, per la posa all'interno di canaline o quadri elettrici, lunghezza: 2 metri
2901833	FL SM PATCH 2,0 SC-ST	Cavo FO confezionato, cavo break out, fibra di vetro singlemode 9/125 µm, connettore maschio: SC-Duplex/B-FOC (ST), grado di protezione: IP20, per la posa all'interno di canaline o quadri elettrici, lunghezza: 2 m
2901837	FL SM PATCH 2,0 ST-ST	Cavo FO confezionato, cavo break out, fibra di vetro singlemode 9/125 µm, connettore maschio: B-FOC (ST)/B-FOC (ST), grado di protezione: IP20, per la posa all'interno di canaline o quadri elettrici, lunghezza: 2 metri
2901828	FL SM PATCH 5,0 LC-ST	Cavo FO confezionato, cavo break out, fibra di vetro singlemode 9/125 µm, connettore maschio: LC/B-FOC (ST), grado di protezione: IP20, per la posa all'interno di canaline o quadri elettrici, lunghezza: 5 m
2901834	FL SM PATCH 5,0 SC-ST	Cavo FO confezionato, cavo break out, fibra di vetro singlemode 9/125 µm, connettore maschio: SC-Duplex/B-FOC (ST), grado di protezione: IP20, per la posa all'interno di canaline o quadri elettrici, lunghezza: 5 metri

2901838	FL SM PATCH 5,0 ST-ST	Cavo FO confezionato, cavo break out, fibra di vetro singlemode 9/125 µm, connettore maschio: B-FOC (ST)/B-FOC (ST), grado di protezione: IP20, per la posa all'interno di canaline o quadri elettrici, lunghezza: 5 metri
2799322	PSM-LWL-GDM-RUGGED-50/125	Cavo in fibra di vetro, duplex 50/125 µm, senza connettore, per la posa in interni
2799432	PSM-LWL-GDO- 50/125	Cavo in fibra di vetro, duplex 50/125 µm, senza connettore, per la posa in esterni
2799885	PSM-LWL-HCS-RUGGED-200/230	Cavo HCS, duplex 200/230 µm, senza connettore, per la posa in interni
2799445	PSM-LWL-HCSO-200/230	Cavo HCS, duplex 200/230 µm, senza connettore, per la posa in esterni

Generale

2709561	ME 17,5 TBUS 1,5/ 5-ST-3,81 GN	Connettore per guide di supporto per alimentatore per guida, contatti dorati, per montaggio su guida, 5 poli
2866983	MINI-SYS-PS-100-240AC/24DC/1.5	Alimentatori per guida switching sottili, esecuzione compatta, uscita: 24 V DC / 1,5 A
2313999	PSI-MOS-DNET/FO 850 E	Convertitore FO con diagnostica ottica integrata, per DeviceNet™, CAN, CANopen fino a 1000 kBit/s, terminale, interfacce: 1 x CAN, 1 x allarme, 1 x FO (B-FOC), 850 nm, per cavo HCS/fibra di vetro (Multimode)

Spina/adattatore

2708481	PSM-SET-B-FOC/4-HCS	Set di connettori B-FOC (ST), per fibra HCS, per il confezionamento, composto da 4 connettori a montaggio rapido con protezione contro le piegature
2799429	PSM-SET-BFOC-LINK/2	Giunto, set composto da 2 giunti per il collegamento di connettori B-FOC
2744694	SUBCON-PLUS-CAN	Connettore D-SUB, 9 poli, femmina, con due ingressi cavi a 35° su una fila di morsetti, per sistemi bus: CAN, CANopen, SafetyBus-P fino a 1 MBit/s, resistenza terminale inseribile tramite interruttore a scorrimento, piedinatura: 2,3,7; morsetti a vite
2306566	SUBCON-PLUS-CAN/AX	Connettore D-SUB, 9 poli, femmina, versione assiale con due ingressi cavi, per sistemi bus: CAN, CANopen, SafetyBus-P; piedinatura: 2,3,7; morsetti a vite
2708119	SUBCON-PLUS-CAN/PG	Connettore D-SUB, 9 poli, femmina, ingresso cavi a 35°, per sistemi bus: CAN, CANopen, SafetyBus-P fino a 1 MBit/s con connett. femmina PG-D-SUB per il collegam. di un'unità di programmaz., resistenza terminale inseribile tramite interruttore a scorrimento, piedinatura: 2,3,6,7,9; morsetti a vite

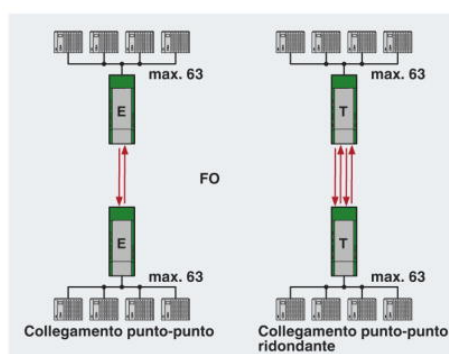
Utensili

2799539	PSM-FO-POWERMETER	Valigetta per misurazioni ottiche, composta da misuratore ottico, adattatori F-SMA, B-FOC, fibre di riferimento e manuale per l'uso
---------	-------------------	---

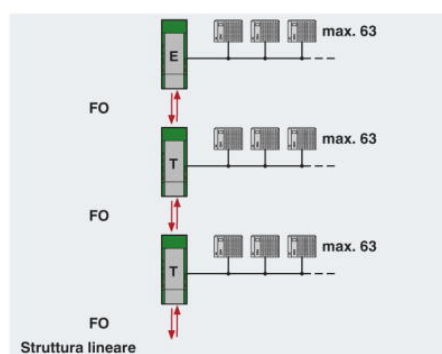
2708465	PSM-HCS-KONFTOOL/B-FOC	Kit di confezionamento fibra ottica per connettori a montaggio rapido B-FOC(ST), comprende tagliacavo, pinza spelatrice, forbici per fibra aramidica, spelafibre, microscopio, utensile per tracciatura fibre per fibre HCS e HCS-GI standard e documentazione
1205037	SZS 0,4X2,5 VDE	Cacciavite, testa a taglio, isolato secondo VDE, dimensioni: 0,4x2,5x80 mm, manico a 2 componenti, con protezione anti-svitamento

Disegni

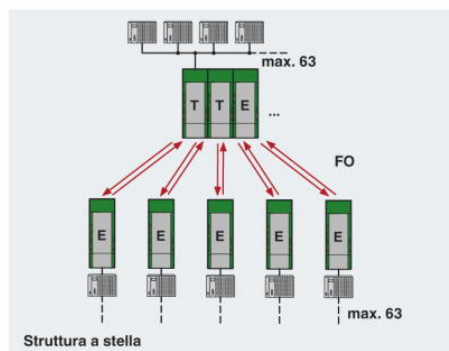
Disegno applicazione



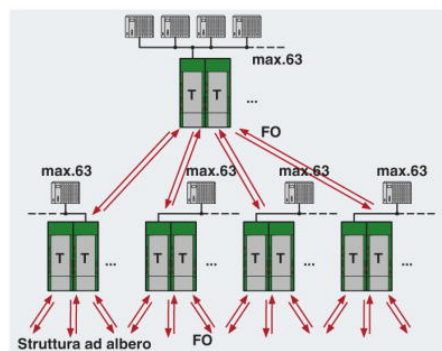
collegamento punto-punto



in linea

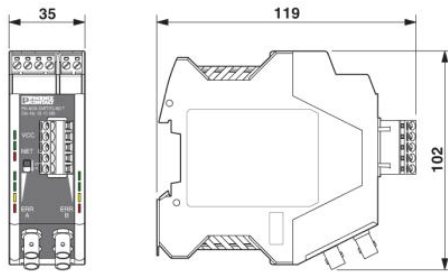


Struttura a stella



Struttura ad albero

Disegno quotato



Indirizzo

PHOENIX CONTACT S.p.A.
Via Bellini, 39/41
Cusano Milanino (MI), Italy
Tel.: +39 02 660591
Fax +39 02 66059500
<http://www.phoenixcontact.it>



© 2010 Phoenix Contact
Con riserva di modifiche tecniche.