


VS-09-T-2M16

Codice articolo: 1688353

<http://eshop.phoenixcontact.it/phoenix/treeViewClick.do?UID=1688353>

Custodia mobile D-SUB, grandezza linguetta 1, grado di protezione IP67

Dati commerciali

EAN	 4 017918 817503
VPE	5 pcs.
Tariffa doganale	85472000
Peso lordo pezzi	39,20 g
Indicazione pagine catalogo	Pagina 327 (PC-2009)

Note dei prodottiConforme alle direttive WEEE/RoHS
dal: 10.05.2006

Verificare che i dati qui riportati siano ricavati dal catalogo online. Utilizzare tutte le informazioni e i dati della documentazione per l'utente alla pagina <http://www.download.phoenixcontact.it> Per il download da Internet, valgono le condizioni generali di utilizzo.

Dati tecnici**Dati meccanici**

Cicli di manovra	≥ 1000
Diametro esterno conduttore	3 mm ... 9 mm
Uscita cavo	obliqui
Colore	grigio
Temperatura ambiente (esercizio)	-40 °C ... 80 °C

Dati materiale

Classe di combustibilità a norma UL 94	V0
Materiale custodia	PA
Grado di protezione	IP67

Omologazioni

Omologazioni

Omologazioni richieste:

Omologazioni Ex:

Accessori

Articolo	Denominazione	Descrizione
Elementi di protezione e di chiusura		
1670235	Q-PROT 9/11	Tappo di chiusura, per Pg9/ Pg11, per chiudere connessioni non utilizzate

Generale

1688476	VS-09-TI-2EMV	Copertura metallica EMC per D-SUB, per custodie mobili VS-09..., grandezza linguetta 1, schermato
---------	---------------	---

Montaggio

1688450	VS-M16 (3-6)	Dado D-SUB con guarnizione per conduttori, per custodie mobili VS-09..., diametro conduttore da 3 mm ... 6 mm
1688447	VS-M16 (5-9)	Dado D-SUB con guarnizione per conduttori, per custodie mobili VS-09..., diametro conduttore da 5 mm... 9 mm

Siglatura

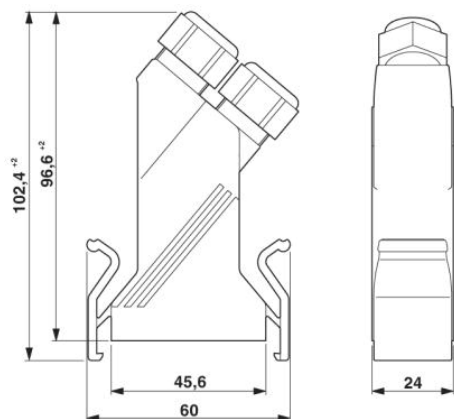
2809128	ZBN 18:UNBEDRUCKT	Nastro Zack, Striscia, bianco, in bianco, siglabile con: Plotter, Tipo di montaggio: Inserimento a scatto in scanalatura alta portacartellini, per morsetti con spessore: 18 mm, Dimensioni campo di siglatura: 18 x 5 mm
---------	-------------------	---

Spina/adattatore

1600027	CP-HCC 4	Linguetta di codifica, Colore: rosso
---------	----------	--------------------------------------

Disegni

Disegno quotato



Custodia mobile D-SUB

Indirizzo

PHOENIX CONTACT S.p.A.
Via Bellini, 39/41
Cusano Milanino (MI), Italy
Tel.: +39 02 660591
Fax +39 02 66059500
<http://www.phoenixcontact.it>



© 2010 Phoenix Contact
Con riserva di modifiche tecniche.