


VC-K-T2-Z-M25

Codice articolo: 1852948

<http://eshop.phoenixcontact.it/phoenix/treeViewClick.do?UID=1852948>

Custodia mobile, in plastica, con uscita cavo metrica, viti di bloccaggio a testa cilindrica, versione: VC2, attacco a vite per cavi: M25

Dati commerciali

EAN	 4 017918 970826
VPE	5
Tariffa doganale	85472000
Peso lordo pezzi	50,82 g
Indicazione pagine catalogo	Pagina 366 (PC-2009)

Note dei prodotti

Conforme alle direttive WEEE/RoHS dal: 01.09.2005



Verificare che i dati qui riportati siano ricavati dal catalogo online. Utilizzare tutte le informazioni e i dati della documentazione per l'utente alla pagina <http://www.download.phoenixcontact.it> Per il download da Internet, valgono le condizioni generali di utilizzo.

Dati tecnici

Dati generici

Nota:	In caso di impiego di conduttori in fibra ottica, occorre rispettare i raggi di curvatura del produttore del cavo.
Esecuzione	VC2
Grado di protezione	IP65
Classe di combustibilità a norma UL 94	V0
Tipo di bloccaggio	Bloccaggio a vite, testa cilindrica
Viti di fissaggio	M4
Coppia di serraggio viti di fissaggio	1,5 Nm ± 0,3 Nm
Tipo di collegamento a vite	M25
Avvitamento Pg	senza

Altezza	65 mm
Uscita cavo	obliqui
Materiale custodia	Poliamide
Materiale guarnizione	EPDM
Temperatura ambiente (esercizio)	-40 °C ... 80 °C

Omologazioni

Omologazioni

Omologazioni richieste:

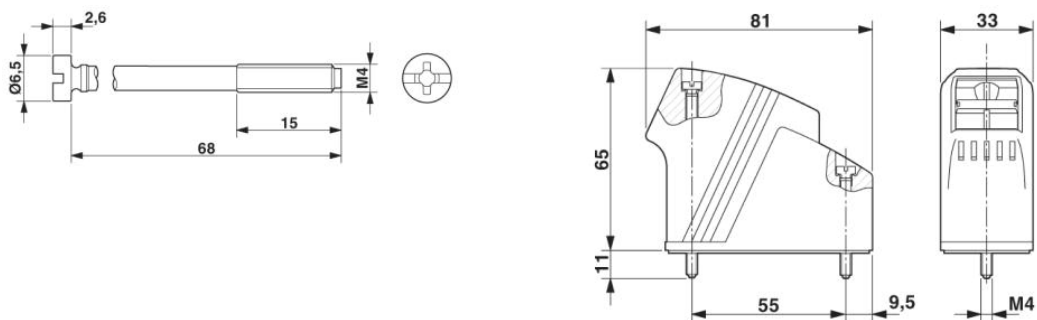
Omologazioni Ex:

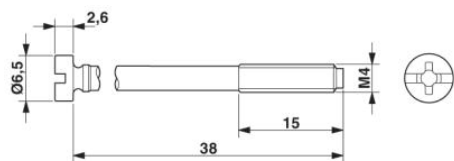
Accessori

Articolo	Denominazione	Descrizione
Generale		
1690639	HC-K-KV-M25(11-17)	Conessioni a vite in plastica fino a 5 bar, lunghezza filettatura: 8 mm, diametro cavo : 11 - 17 mm, SW 29, connessione a vite: M25
Siglatura		
1852875	VC-BZS WH	Cartellini di siglatura, in bianco 5 pezzi, da siglare con penna B-STIFT o sistema CMS, bianco

Disegni

Disegno quotato





Indirizzo

PHOENIX CONTACT S.p.A.
Via Bellini, 39/41
Cusano Milanino (MI), Italy
Tel.: +39 02 660591
Fax +39 02 66059500
<http://www.phoenixcontact.it>



© 2010 Phoenix Contact
Con riserva di modifiche tecniche.