


AB-SK/E-NS 35

Codice articolo: 3213111

<http://eshop.phoenixcontact.it/phoenix/treeViewClick.do?UID=3213111>Blocchetto di supporto, Lunghezza: 50 mm, Larghezza: 56 mm,
Altezza: 33,7 mm, Colore: color argento**Dati commerciali**

EAN	 4 046356 549172
VPE	10
Tariffa doganale	76169990
Peso lordo pezzi	41,94 g

Note dei prodottiConforme alle direttive WEEE/RoHS
dal: 26.11.2009

Verificare che i dati qui riportati siano ricavati dal catalogo online. Utilizzare tutte le informazioni e i dati della documentazione per l'utente alla pagina <http://www.download.phoenixcontact.it> Per il download da Internet, valgono le condizioni generali di utilizzo.

Dati tecnici**Informazioni generali**

Lunghezza (b)	50 mm
Altezza	33,7 mm
Larghezza (a)	56 mm
Colore	color argento
Materiale	PA

Omologazioni

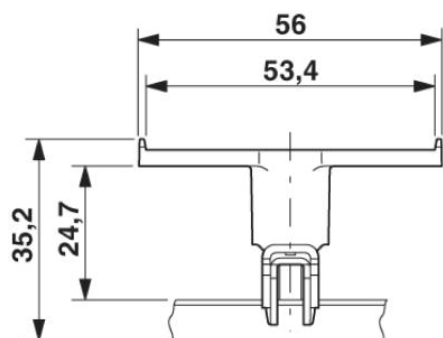
Omologazioni

Omologazioni richieste:

Omologazioni Ex:

Disegni

Disegno quotato



Indirizzo

PHOENIX CONTACT S.p.A.
Via Bellini, 39/41
Cusano Milanino (MI), Italy
Tel.: +39 02 660591
Fax +39 02 66059500
<http://www.phoenixcontact.it>



© 2010 Phoenix Contact
Con riserva di modifiche tecniche.