


# REDUC-M-KV-M25/M20

Codice articolo: 1647624

<http://eshop.phoenixcontact.it/phoenix/treeViewClick.do?UID=1647624>

Adattatore di riduzione M25 su M20, incluso O-Ring

**Dati commerciali**

EAN	 4 017918 941529
VPE	10
Tariffa doganale	74153300
Peso lordo pezzi	18,40 g
Indicazione pagine catalogo	Pagina 527 (PC-2009)

**Note dei prodotti**Conforme alle direttive WEEE/RoHS  
dal: 28.05.2005

Verificare che i dati qui riportati siano ricavati dal catalogo online. Utilizzare tutte le informazioni e i dati della documentazione per l'utente alla pagina <http://www.download.phoenixcontact.it> Per il download da Internet, valgono le condizioni generali di utilizzo.

**Dati tecnici****Dati generali**

Materiale	ottone nichelato
Materiale O-ring	NBR
Tipo filettatura lato collegamenti	M20
Temperatura ambiente (esercizio)	-20 °C ... 80 °C

**Omologazioni**

Omologazioni

Omologazioni richieste:

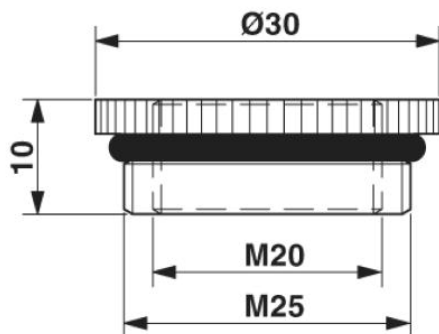
Omologazioni Ex:

---

## Disegni

Disegno quotato

---



**Indirizzo**

PHOENIX CONTACT S.p.A.  
Via Bellini, 39/41  
Cusano Milanino (MI), Italy  
Tel.: +39 02 660591  
Fax +39 02 66059500  
<http://www.phoenixcontact.it>



© 2010 Phoenix Contact  
Con riserva di modifiche tecniche.