

# SACC-FR-5CON-PG 9-M SCO

Codice articolo: 1543414

<http://eshop.phoenixcontact.it/phoenix/treeViewClick.do?UID=1543414>

Connettore sensore/attuatore, connettore femmina, angolato, 5 poli, M12 SPEEDCON, codifica A, connessione a vite, zigrinatura in metallo, attacco a vite per cavi Pg9

**Note dei prodotti**

Conforme alle direttive WEEE/RoHS  
dal: 01.05.2006

**Dati commerciali**

EAN	 4 046356 097567
VPE	1
Tariffa doganale	85366990
Peso lordo pezzi	23,92 g
Indicazione pagine catalogo	Pagina 45 (PC-2009)

Verificare che i dati qui riportati siano ricavati dal catalogo online. Utilizzare tutte le informazioni e i dati della documentazione per l'utente alla pagina <http://www.download.phoenixcontact.it> Per il download da Internet, valgono le condizioni generali di utilizzo.

**Dati tecnici****Dati generali**

Corrente di dimensionamento a 40 °C	4 A
Tensione di dimensionamento	60 V
N. poli	5
Resistività di massa	≤ 8 mΩ
Resistenza di isolamento	≥ 100 MΩ
Temperatura ambiente (esercizio)	-40 °C ... 85 °C (connettore / connettore femmina)

#### Dati generici

Norme/Disposizioni	Connettore M12 IEC 61076-2-101
Codifica	A - Standard
Categoria di sovratensione	II
Grado d'inquinamento	3
Grado di protezione	IP67
Cicli di manovra	≥ 100
Coppia di serraggio	0,4 Nm (Ghiera M12) 0,2 Nm (Morsetti a vite) 0,8 Nm ... 1 Nm (Vite di serraggio) Screw plug insert with sleeve housing as far it will go
Materiale contatto	CuZn
Materiale superficie contatti	CuSnZn
Materiale inserto portacontatti	PA 66
Materiale impugnature	PBT
Materiale ghiera	Ottone, nichelato
Materiale guarnizione	NBR
Collegamento	Connessione a vite
Sezione conduttore	0,25 mm <sup>2</sup> ... 0,75 mm <sup>2</sup>
Sezione conduttore AWG	24 ... 18
Indicazione per il montaggio	Il pinning è orientabile con passo da 90° verso l'uscita cavo I fili possono essere collegati con o senza capocorda
Diametro esterno conduttore	6 mm ... 8 mm
Segnalazione stato	No

#### Omologazioni



Omologazioni

GOST

Omologazioni richieste:

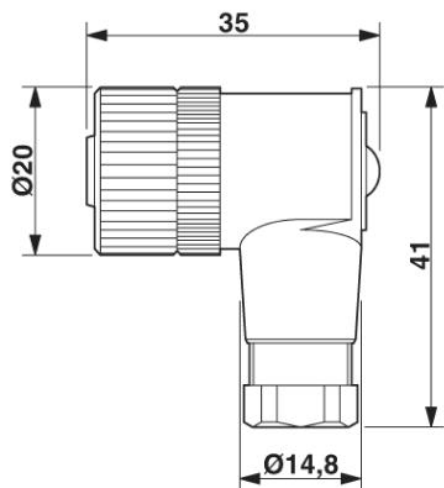
Omologazioni Ex:

## Accessori

Articolo	Denominazione	Descrizione
<b>Cavo/condotto</b>		
1535590	SAC-5P-100,0-186/0,75	Matassa di cavo, PUR/PVC nero, 5 poli, conduttori di colore: marrone / bianco / blu / nero / grigio, lunghezza: 100 m
<b>Elementi di protezione e di chiusura</b>		
1430899	PROT-M12 MS-PA-CHAIN	Tappo M12 con nastro di fissaggio per cavi sensore, per connettori femmina M12 inutilizzati
<b>Utensili</b>		
1208445	SACC BIT M12-D20	Inserto a innesto per montaggio di connettori SACC M12 liberamente confezionabili, tranne connettore M12 con connessione rapida QUICKON, per comando esagonale da 4 mm
1208429	TSD 04 SAC	Giravite dinamometrico, con coppia preimpostata a 0,4 Nm e comando esagonale da 4 mm per connettori M12
1212224	TSD-M 1,2NM	Avvitatore a coppia, accuratezza a norma EN ISO 6789, regolabile da 0,3 - 1,2 Nm
1212600	TSD-M SAC-BIT ADAPTER	Bit adattatore, per avvitatori TSD-M..., azionamento E6,3-1/4", con esagono da 4 mm per l'alloggiamento di bit SAC

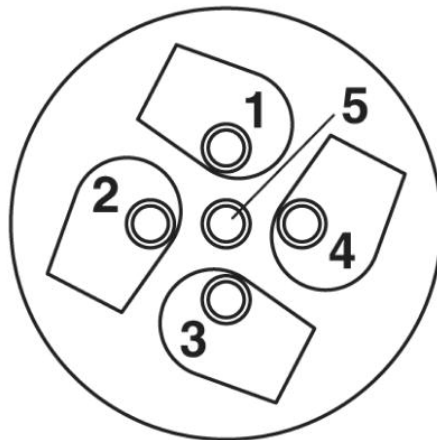
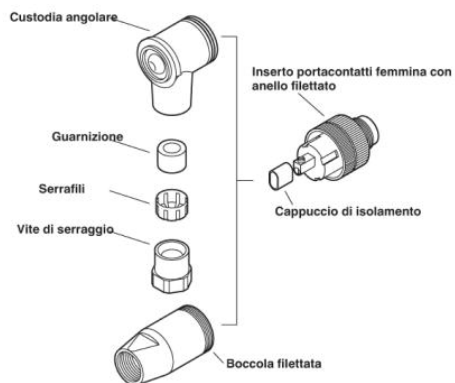
## Disegni

Disegno quotato



Connettore femmina M12 x 1, angolato

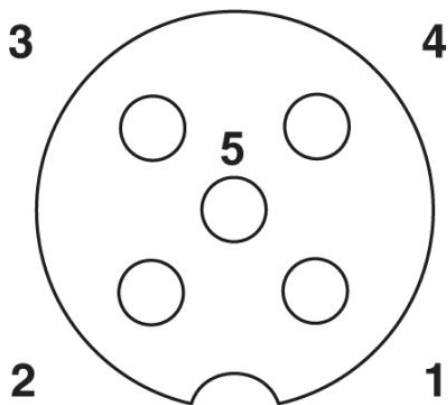
Disegno schema



Connettore / connettore femmina M12

Lato collegamento cavo M12 (attacco a vite)

Pinning connettore femmina M12, 5 poli, codifica A, lato femmina



**Indirizzo**

PHOENIX CONTACT S.p.A.  
Via Bellini, 39/41  
Cusano Milanino (MI), Italy  
Tel.: +39 02 660591  
Fax +39 02 66059500  
<http://www.phoenixcontact.it>



© 2010 Phoenix Contact  
Con riserva di modifiche tecniche.