

SACB-4/ 8-C SCO SELECT


Codice articolo: 1437258

<http://eshop.phoenixcontact.it/phoenix/treeViewClick.do?UID=1437258>

Box sensore/attuatore, con LED, con cavo MASTER in PUR senza alogenati, cartellino e porte doppie, Collegamento: Connettore femmina M12-SPEEDCON Metallo, Numero degli slot: 4, N. poli: 5, Piedinatura slot: parallelo, Segnalazione stato: No, Universale; Connessione linea principale: Morsetto a vite estraibile 180°, Schermatura: no



Dati commerciali

EAN	 4 046356 455602
VPE	1 pcs.
Tariffa doganale	85366990
Peso lordo pezzi	249,20 g

Note dei prodotti

Conforme alle direttive WEEE/RoHS
dal: 29.09.2008



Verificare che i dati qui riportati siano ricavati dal catalogo online. Utilizzare tutte le informazioni e i dati della documentazione per l'utente alla pagina <http://www.download.phoenixcontact.it> Per il download da Internet, valgono le condizioni generali di utilizzo.

Dati tecnici

Dati generali

Tensione di dimensionamento	48 V
	60 V DC
Carico di corrente ammesso per segnale I/O	2 A

Carico di corrente per punto di connessione	4 A
Corrente di dimensionamento totale	10 A
N. poli	5
Numero degli slot	4
Grado di protezione	IP65
	IP67
	IP69K
Classe di combustibilità a norma UL 94	V0
Temperatura ambiente (esercizio)	-30 °C ... 80 °C
Temperatura ambiente (trasporto e stoccaggio)	-30 °C ... 90 °C
Tipo di attacco sensore-attuatore	Connettore femmina M12-SPEEDCON

Dati cavo di uscita

Collegamento	Morsetto a vite estraibile
Sezione conduttore min. (segnale)	0,14 mm ²
Sezione conduttore max. (segnale)	1,5 mm ²
Sezione conduttore AWG min. (segnale)	26
Sezione conduttore AWG max. (segnale)	16
Lunghezza del tratto da spelare (segnale)	7 mm
Sezione conduttore min. (energia)	0,14 mm ²
Sezione conduttore max. (energia)	1,5 mm ²
Sezione conduttore AWG min. (energia)	26
Sezione conduttore AWG max. (energia)	16
Diametro esterno conduttore min.	7 mm
Diametro esterno conduttore max.	12 mm
Coppia di serraggio viti coperchio	0,35 Nm
Coppia di serraggio dadi	2,5 Nm
Coppia di serraggio slot cavo sensore-attuatore	0,4 Nm
Coppia di serraggio tappo a vite	0,4 Nm

Materiale isolante

Materiale custodia	PBT
Materiale massa di tenuta	PUR
Materiale contatto	Lega Cu
Materiale superficie contatti	Dorato
Materiale inserto portacontatti	PA

Materiale contatti lato cavo di uscita	lega Cu
Materiale superficie contatti lato cavo di uscita	dorato
Materiale inserti portacontatti lato cavo di uscita	PA 66 V0
Materiale boccia filettata	pressofuso di zinco
Materiale superficie boccia filettata	Nichelato
Materiale O-ring	NBR

Omologazioni

Omologazioni
Omologazioni richieste:
Omologazioni Ex:

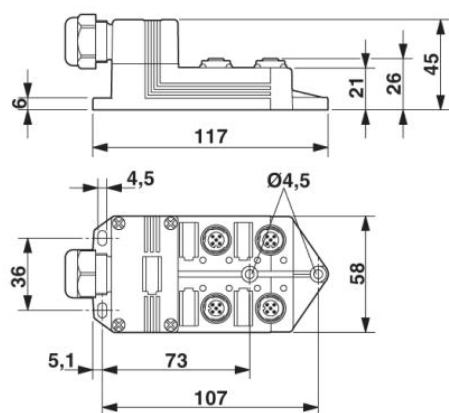
Accessori

Articolo	Denominazione	Descrizione
Elementi di protezione e di chiusura		
1553129	PROT-MS SCO	Tappo a vite M12 con bloccaggio rapido SPEEDCON per connettori femmina M12 non utilizzati del cavo sensore-attuatore, box e connettori da incasso
Siglatura		
0804963	SS-ZB 17,5 WH	Nastro Zack per contattori, Striscia, bianco, in bianco, siglabile con: Plotter, Tipo di montaggio: Inserimento a scatto in scanalatura piatta portacartellini, Dimensioni campo di siglatura: 17,5 x 8 mm
0804976	SS-ZB 17,5 YE	Nastro Zack per contattori, Striscia, giallo, in bianco, siglabile con: Plotter, Tipo di montaggio: Inserimento a scatto in scanalatura piatta portacartellini, Dimensioni campo di siglatura: 17,5 x 8 mm
0824470	SS-ZB WH CUS	Nastro Zack per contattori, ordinabile: a righe, bianco, siglatura custom, Tipo di montaggio: Inserimento a scatto in scanalatura piatta portacartellini, Dimensioni campo di siglatura: 20 mm x 8 mm
Utensili		
1208432	SAC BIT M12-D15	Inserto a innesto per montaggio di cavi sensore-attuatore con connettore M12 e per connettore M12 con connessione rapida QUICKON, per comando esagonale da 4 mm
1208445	SACC BIT M12-D20	Inserto a innesto per montaggio di connettori SACC M12 liberamente confezionabili, tranne connettore M12 con connessione rapida QUICKON, per comando esagonale da 4 mm

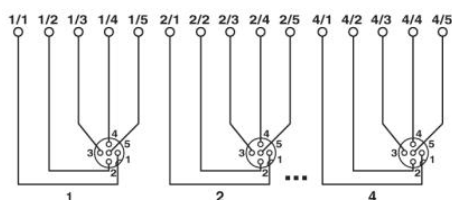
1206450	SZK PZ1 VDE	Cacciavite, croce PZ, isolato secondo VDE, dimensioni: PZ 1 x 80 mm, manico a 2 componenti, con protezione anti-svitamento
1208429	TSD 04 SAC	Giravite dinamometrico, con coppia preimpostata a 0,4 Nm e comando esagonale da 4 mm per connettori M12
1212156	WIREFOX 4	Pinza spelafili, per cavi e conduttori (in particolare anche per isolamenti in gomma e silicone) da 0,1 - 4 mm ² , autoregolabile, lunghezza di spelatura fino a 18 mm, capacità di taglio fino a 10 mm ² flessibile/1,5 mm ² rigido, tagliacavi sostituibile

Disegni

Disegno quotato

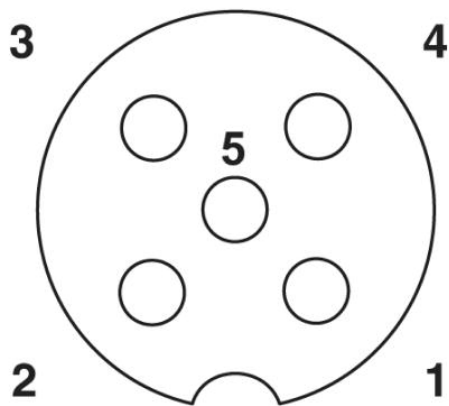


Schema di collegamento



Disegno schema

Pinning connettore femmina M12, 5 poli



Indirizzo

PHOENIX CONTACT S.p.A.
Via Bellini, 39/41
Cusano Milanino (MI), Italy
Tel.: +39 02 660591
Fax +39 02 66059500
<http://www.phoenixcontact.it>



© 2010 Phoenix Contact
Con riserva di modifiche tecniche.