


SACC-DSI-M12MS-5CON-PG9/0,5

Codice articolo: 1514870

<http://eshop.phoenixcontact.it/phoenix/treeViewClick.do?UID=1514870>

Connettore maschio da incasso sensore-attuatore, 5 poli, M12, codifica A, montaggio posteriore/a vite con filettatura Pg9, con filo TPE da 0,5 m, 5x 0,34 mm²

Dati commerciali

EAN	 4 017918 923167
VPE	1 pcs.
Tariffa doganale	85444290
Peso lordo pezzi	21,90 g

Note dei prodotti

Conforme alle direttive WEEE/RoHS dal: 23.11.2005



Verificare che i dati qui riportati siano ricavati dal catalogo online. Utilizzare tutte le informazioni e i dati della documentazione per l'utente alla pagina <http://www.download.phoenixcontact.it> Per il download da Internet, valgono le condizioni generali di utilizzo.

Dati tecnici**Dati generali**

Corrente di dimensionamento a 40 °C	4 A
Tensione di dimensionamento	60 V
N. poli	5
Resistività di massa	≤ 3 mΩ
Resistenza di isolamento	≥ 100 MΩ

Lungh. cavo	0,5 m
Temperatura ambiente (esercizio)	-25 °C ... 85 °C (connettore / connectore femmina)

Dati generici

Codifica	A - Standard
Categoria di sovratensione	II
Grado d'inquinamento	3
Grado di protezione	IP67
Materiale contatto	CuZn
Materiale superficie contatti	Au
Materiale inserto portacontatti	PA 66
Materiale ghiera	Pressogetto di zinco, nichelato
Materiale guarnizione	NBR
Collegamento	Fili singoli
Segnalazione stato	No

Dati conduttore

Tipo cavo	Filo in TPE
Sezione conduttore	0,34 mm ²
Linea segnale AWG	22
Struttura conduttore segnale linea	7x 0,25 mm
Diametro cavo incluso isolamento	1,2 mm ±0,07 mm
Isolamento spessore parete	0,21 mm
Colori filo	nero, marrone, blu, bianco, grigio
Materiale isolamento fili	TPE
Materiale conduttore	Filo Cu stagnato
Resistenza di isolamento	≥ 20 MΩ*km
resistenza del conduttore	≤ 57,6 mΩ/m
Tensione nominale cavo	300 V
Tensione di prova cavo	2000 V AC
Temperatura ambiente (esercizio)	-25 °C ... 90 °C (cavi, posa fissa)

Omologazioni



Omologazioni

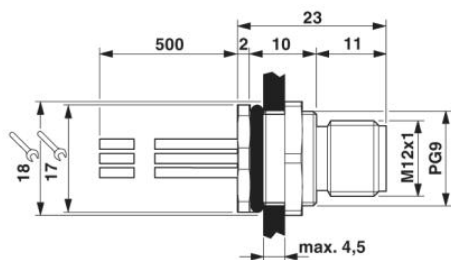
cULus Recognized

Omologazioni richieste:

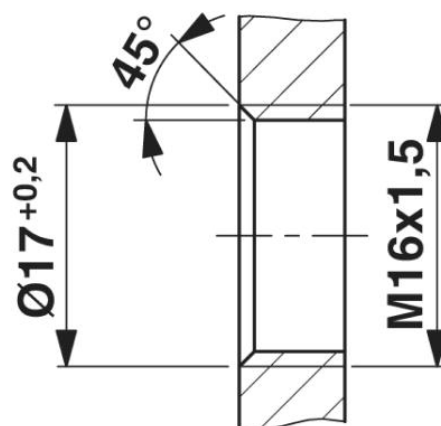
Omologazioni Ex:

Disegni

Disegno quotato

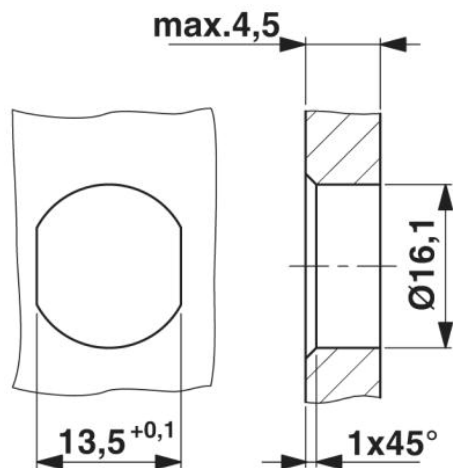


M12 Connettori da incasso



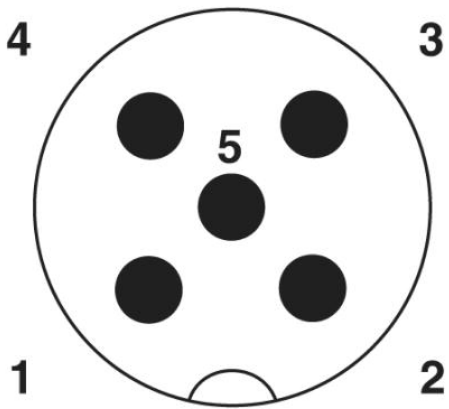
Sezione custodia per filettatura di fissaggio M16, montaggio a parete con filettatura

Sezione custodia per filettatura di fissaggio M16, parete di montaggio con foro passante (in alternativa con superficie antitorsione)



Disegno schema

Pinning connettore M12, 5 poli, codifica A, lato maschio



Indirizzo

PHOENIX CONTACT S.p.A.
Via Bellini, 39/41
Cusano Milanino (MI), Italy
Tel.: +39 02 660591
Fax +39 02 66059500
<http://www.phoenixcontact.it>



© 2010 Phoenix Contact
Con riserva di modifiche tecniche.