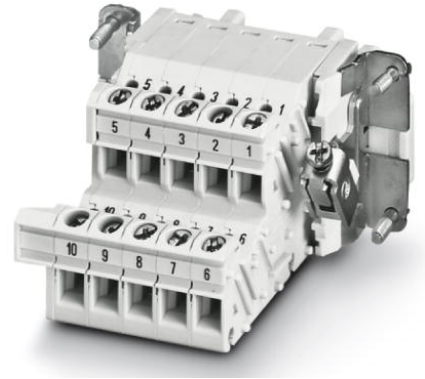


HC-B 10-A-UT-PEL-F

Codice articolo: 1648030

<http://eshop.phoenixcontact.it/phoenix/treeViewClick.do?UID=1648030>

HEAVYCON terminal adapter, socket insert, B10 series, 10-pos., for the left control cabinet panel, screw connection

Dati commerciali

| | |
|-----------------------------|---|
| EAN |  4 017918 969639 |
| VPE | 1 |
| Tariffa doganale | 85366990 |
| Peso lordo pezzi | 111,61 g |
| Indicazione pagine catalogo | Pagina 467 (PC-2009) |

Note dei prodotti

Conforme alle direttive WEEE/RoHS dal: 01.01.2008



Verificare che i dati qui riportati siano ricavati dal catalogo online. Utilizzare tutte le informazioni e i dati della documentazione per l'utente alla pagina <http://www.download.phoenixcontact.it> Per il download da Internet, valgono le condizioni generali di utilizzo.

Dati tecnici

Dati elettrici

| | |
|---------------------------------------|--|
| Nota: | Per flangia da incasso HEAVYCON-ADVANCE e custodia da incasso HEAVYCON serie B10. I connettori possono essere estratti solo in assenza di carico/tensione. |
| N. poli | 10 |
| Attacco a norma | IEC / EN |
| Tensione di dimensionamento (III/3) | 500 V |
| Tensione impulsiva di dimensionamento | 6 kV |

| | |
|---|---|
| Corrente di dimensionamento | 16 A |
| Dati meccanici | |
| Esecuzione | B10 |
| Filettatura | M3 |
| Tecnica di connessione | Connessione a vite |
| Coppia di serraggio | 0,5 Nm ... 0,8 Nm |
| Lunghezza di spelatura nei singoli conduttori | 12 mm |
| Sezione di collegamento | 0,5 mm ² ... 2,5 mm ² |
| Sezione di collegamento AWG | 20 ... 14 |
| Dati generici | |
| Materiale contatto | Lega di rame |
| Materiale superficie contatti | Ag |
| Materiale inserto portacontatti | PA |
| Distanza fori orizzontale | 57 mm |
| Altezza | 74,2 mm |
| Grado d'inquinamento | 3 |
| Categoria di sovratensione | III |
| Classe di combustibilità a norma UL 94 | V0 |
| Attacco a norma | IEC / EN |
| Temperatura ambiente (esercizio) | -40 °C ... 125 °C |
| Indicazione per il montaggio | Codifica anche mediante linguetta di codifica CP-HC (1686478). HC-B6../ HC-B10..per 2 linguette di codifica. HC-B16../ HC-B24..per 4 linguette di codifica. |
| Nota per il montaggio | I connettori possono essere estratti solo in assenza di carico/ tensione. |

Omologazioni



Omologazioni

CSA, cULus Recognized

Omologazioni richieste:

Omologazioni Ex:

Accessori

| Articolo | Denominazione | Descrizione |
|-----------------|---------------|---|
| Generale | | |
| 1644326 | HC-B-3PE | Moltiplicatore PE, per 3 connessioni PE, per inserti portacontatti HC-B (eccetto HC-B..E..ZZ) / HC-BB / HC-DD / HC-D40 / HC-D64 |
| 1604997 | HC-B-PES | Vite PE, per inserti portacontatti HC-B / HC-BB / HC-DD / HC-D40 / HC-D64 |
| 1772722 | HC-CB | Perno di codifica, consente la connessione sicura di un massimo di sei connettori con identico numero di poli |
| 1676860 | HC-CBU | Perno di codifica femmina per codificare fino a 16 connettori |
| 1676857 | HC-CST | Perno di codifica maschio per codificare fino a 16 connettori |

Montaggio

| | | |
|---------|----------|---|
| 1775240 | HC-KA-FE | Piedino per montaggio su guida di supporto NS 32, guida di supporto NS 35/7.5 o guida di supporto NS 35/15, inseribile a innesto tra elemento base e laterale |
| 1660083 | HC-VSH | Vite di bloccaggio per il collegamento di inserti portacontatti ed adattatori montabili su guida DIN |

Spina/adattatore

| | | |
|---------|-------|---|
| 1686478 | CP-HC | Linguetta di codifica, 4 linguette di codifica per striscia, 40 strisce per VPE, per l'inserimento in scanalature di codifica |
|---------|-------|---|

Disegni

Diagramma

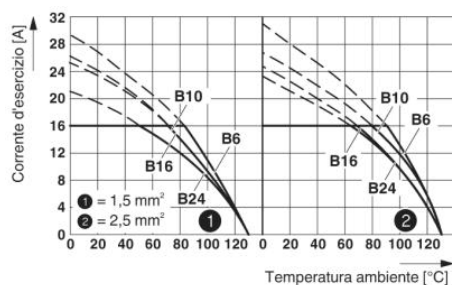
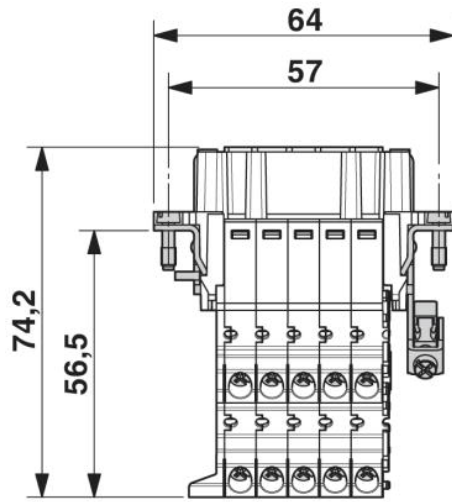
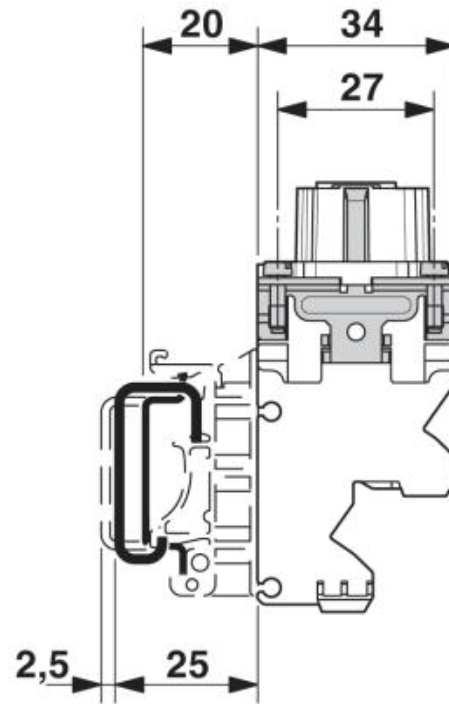


Diagramma derating

Disegno quotato



Lato collegamenti



Vista laterale

Indirizzo

PHOENIX CONTACT S.p.A.
Via Bellini, 39/41
Cusano Milanino (MI), Italy
Tel.: +39 02 660591
Fax +39 02 66059500
<http://www.phoenixcontact.it>



© 2010 Phoenix Contact
Con riserva di modifiche tecniche.