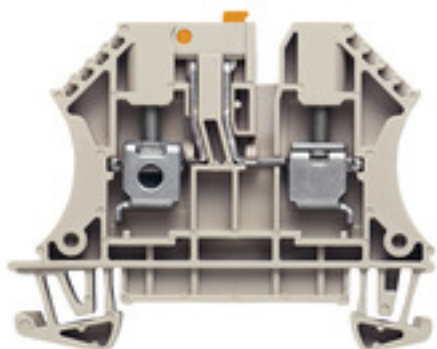


Serie W
WTR 4

Weidmüller Interface GmbH & Co. KG
Klingenbergstraße 16
D-32758 Detmold
Germany
Fon: +49 5231 14-0
Fax: +49 5231 14-292083
www.weidmueller.com

Illustrazione del prodotto**Klippon® Connect con tecnologia a staffa di serraggio**

L'elevata affidabilità e la varietà delle forme delle morsettiere con collegamento a staffa di serraggio, rendono la progettazione più semplice ed il funzionamento più sicuro. Klippon® Connect offre una risposta garantita ad una vasta gamma di necessità diverse.

Dati generali per l'ordinazione

Tipo	WTR 4
Nr.Cat.	7910180000
Versione	Morsetti componibili sezionatori di prova, Collegamento a vite, 4 mm ² , 400 V, 32 A, orientabile, Beige scuro
GTIN (EAN)	4008190576882
CPZ	50 Pezzo

Serie W
WTR 4

Weidmüller Interface GmbH & Co. KG
 Klingenbergstraße 16
 D-32758 Detmold
 Germany
 Fon: +49 5231 14-0
 Fax: +49 5231 14-292083
 www.weidmueller.com

Dati tecnici**Dimensioni e peso**

Larghezza	6,1 mm	Larghezza (pollici)	0,24 inch
Posizione verticale	60 mm	Altezza (pollici)	2,362 inch
Profondità	48 mm	Profondità (pollici)	1,89 inch
Profondità inclusa guida DIN	49 mm	Peso netto	11,554 g

Temperature

Temperatura di magazzino, max.	40 °C	Temperatura di magazzino, min.	10 °C
Temperatura di magazzino	10 °C...40 °C	Temperatura d'esercizio continuo, min.	-50 °C
Temperatura d'esercizio continuo, max.	120 °C		

Dati di dimensionamento IECEx/ATEX

N° certificato (ATEX)	DEMKO14ATEX1389U	N° certificato (IECEX)	IECEXUL 14.0097U
Tensione max. (ATEX)	400 V	Corrente (ATEX)	32 A
Sezione cavo max (ATEX)	4	Tensione max. (IECEX)	400 V
Corrente (IECEX)	32 A	Sezione cavo max (IECEX)	4 mm ²
Marchatura EN 60079-7	Ex ec II C Gc	Marchatura Ex 2014/34/EU	II 3 G D

2 conduttori allacciabili (H05V/H07V) di sezione uguale (collegamento di dimensionamento)

Sezione di collegamento cavo flessibile, 2 conduttori innestabili, min.	0,5 mm ²	Sezione di collegamento cavo, flessibile, 2 conduttori innestabili, max.	1,5 mm ²
Sezione di collegamento cavo flessibile con terminale DIN 46228/1, 2 conduttori innestabili, min.	0,5 mm ²	Sezione di collegamento cavo flessibile con terminale DIN 46228/1, 2 conduttori innestabili, max.	1,5 mm ²

Altri dati tecnici

Esecuzione a prova di esplosione	No	Lati aperti	destra
Numero di morsetti uguali	1	Tipo di montaggio	innestabile

Dati caratteristici del sistema

Versione	Collegamento a vite, Separatore, per connettore trasversale ad innesto, aperto da un lato	Coppia di serraggio (vite di serraggio per conduttori in rame)	0.5...0.6 Nm
Piastra terminale (necessaria)	Sì	Numero di potenziali	1
Numero di piani	1	Numero dei punti di serraggio per piano	2
Numero di potenziali per piano	1	Piani ponticellati internamente	No
Collegamento PE	No	Guida	TS 35
Funzione N	No	Funzione PE	No
Funzione PEN	No		

Dati dei materiali

Materiale	Wemid	Colori	Beige scuro
Classe d'infiammabilità UL 94	V-0		

Foglio dati

Serie W WTR 4

Weidmüller Interface GmbH & Co. KG
 Klingenbergstraße 16
 D-32758 Detmold
 Germany
 Fon: +49 5231 14-0
 Fax: +49 5231 14-292083
 www.weidmueller.com

Dati tecnici

Dati dimensionamento

Sezione di dimensionamento	4 mm ²	Tensione nominale	400 V
Corrente nominale	32 A	Corrente con conduttore max.	32 A
Resistenza di passaggio conforme a IEC 60947-7-x	1 mΩ	Tensione impulsiva di dimensionamento	6 kV
Grado di lordura	3		

Dati dimensionamento secondo CSA

Corrente Gr C (CSA)	10 A	N° certificato (CSA)	200039-1057876
Sezione cavo max (CSA)	10 AWG	Sezione cavo min (CSA)	22 AWG
Tensione Gr C (CSA)	300 V		

Dati dimensionamento secondo UL

Corrente Gr D (UR)	10 A	Grandezza conduttore Factory wiring max (UR)	10 AWG
Grandezza conduttore Factory wiring min (UR)	22 AWG	Grandezza conduttore Field wiring max (UR)	10 AWG
Grandezza conduttore Field wiring min (UR)	22 AWG	N° certificato (UR)	E60693
Tensione Gr D (UR)	300 V		

Morsetti sezionatori

Presenza di prova integrata	No	Separazione longitudinale	orientabile
Sezionamento trasversale	senza		

Conduttori allacciabili (collegamento di dimensionamento)

Calibro a norma 60 947-1	A4	Campo di sezioni, max.	6 mm ²
Campo di sezioni, min.	0,22 mm ²	Coppia di serraggio, max.	0,6 Nm
Coppia di serraggio, min.	0,5 Nm	Dimensione lama	0,6 x 3,5 mm
Direzione di collegamento	laterale	Lunghezza di spellatura	13 mm
Numero di collegamenti	2	Sezione di collegamento cavo AWG, max.	AWG 10
Sezione di collegamento cavo AWG, min.	AWG 22	Sezione di collegamento cavo, flessibile con terminali DIN 46228/1, max.	4 mm ²
Sezione di collegamento cavo, flessibile con terminali DIN 46228/1, min.	0,5 mm ²	Sezione di collegamento cavo, flessibile con terminali DIN 46228/4, max.	2,5 mm ²
Sezione di collegamento cavo, flessibile con terminali DIN 46228/4, min.	0,5 mm ²	Sezione di collegamento cavo, flessibile, max.	4 mm ²
Sezione di collegamento cavo, flessibile, min.	0,5 mm ²	Sezione di collegamento cavo, nucleo rigido, max.	6 mm ²
Sezione di collegamento cavo, nucleo rigido, min.	0,5 mm ²	Sezione di collegamento, semirigida, max.	6 mm ²
Sezione di collegamento, semirigida, min.	1,5 mm ²	Stadio di serraggio con elettroavvitatore tipo DMS	2
Tipo di collegamento	Collegamento a vite	Vite di serraggio	M 3

Foglio dati

**Serie W
WTR 4**

Weidmüller Interface GmbH & Co. KG
Klingenbergstraße 16
D-32758 Detmold
Germany
Fon: +49 5231 14-0
Fax: +49 5231 14-292083
www.weidmueller.com

Dati tecnici

Classificazioni

ETIM 3.0	EC000902	ETIM 4.0	EC000902
ETIM 5.0	EC000902	ETIM 6.0	EC000902
UNSPSC	30-21-18-11	eClass 5.1	27-14-11-26
eClass 6.2	27-14-11-26	eClass 7.1	27-14-11-26
eClass 8.1	27-14-11-26	eClass 9.0	27-14-11-26
eClass 9.1	27-14-11-26		

Approvazioni

Omologazioni



ROHS Conforme

Downloads

Brochure/Catalogo	CAT 1 TERM 16/17 EN
Dati ingegneristici	EPLAN, WSCAD, Zuken E3.S
Dati ingegneristici	STEP
Documentazione utente	Beipackzettel_WTR4.pdf NTI WTR 4 StorageConditionsTerminalBlocks
Omologazione/Certificato/Documento di conformità	Attestation of Conformity ATEX Certificate IECEx Certificate CB Test Certificate CB Certificate DE_PT1002_20160414_288_ISSUE01.pdf

Nota sulla sicurezza

Avviso di sicurezza	Safety Information
---------------------	------------------------------------

Foglio dati

Serie W
WTR 4

Weidmüller Interface GmbH & Co. KG
Klingenbergstraße 16
D-32758 Detmold
Germany
Fon: +49 5231 14-0
Fax: +49 5231 14-292083
www.weidmueller.com

Disegni

