



renkforce

① Istruzioni

Serratura a codice per esterno IP65

N. ord. 751624

CE

	Pagina
1. Introduzione.....	3
2. Uso previsto.....	4
3. Spiegazione dei simboli.....	4
4. Indicazioni di sicurezza	5
5. Controlli e indicatori.....	7
6. Installazione e collegamento.....	7
6.1 Installazione	7
6.2 Collegamento	8
7. Segnali LED e acustici	10
8. Programmazione.....	11
8.1 Impostazione del codice master.....	11
8.2 Impostazione della password utente	11
8.2.1 Cancellazione della password utente.....	12
8.3 Impostazione della modalità operativa.....	12
8.3.1 Impostazione del codice di bypass	12
8.3.2 Utilizzo della modalità di bypass	13
8.4 Impostazione del timer dei contatti del relè "Lock Out"(1)	13
8.5 Blocco della tastiera.....	13
8.6 Impostazione della password per i contatti del relè "Aux Out" (6)	14
8.6.1 Impostazione della durata di attivazione dei contatti del relè "Aux Out" (6) ..	14
8.6.2 Modalità di azionamento dei contatti del relè "Aux Out" (6)	14
8.7 Impostazione del timer dell'"uscita allarme" (3).....	15
8.7.1 Modalità di azionamento dell'"uscita allarme" (3).....	16
8.8 Ripristino delle impostazioni di fabbrica (RESET)	16
8.9 Panoramica delle combinazioni di inserimento e delle impostazioni di fabbrica .	17
9. Attivazione dei contatti del relè "Lock Out" (1)	18
10. Manutenzione e pulizia.....	18
11. Smaltimento.....	18
12. Dati tecnici.....	19

1. Introduzione

Gentile cliente,

grazie per aver acquistato questo prodotto.

Il prodotto è conforme alle norme di legge nazionali ed europee.

Per mantenere queste condizioni e garantire il funzionamento in sicurezza, è necessario rispettare le istruzioni riportate in questo manuale.



Queste istruzioni sono parte integrante del prodotto. Esse contengono indicazioni importanti per la messa in funzione e l'utilizzo del prodotto stesso che dovranno essere rispettate anche da terzi ai quali venga eventualmente ceduto il prodotto.

Conservare queste istruzioni per consultazione futura.

Tutti i nomi di società e di prodotti citati sono marchi di fabbrica dei rispettivi proprietari. Tutti i diritti riservati.

Per domande tecniche rivolgersi ai seguenti contatti:

Italia:

Tel: 02 929811

Fax: 02 89356429

e-mail: assistentatecnica@conrad.it

Lun – Ven: 9:00 – 18:00

2. Uso previsto

Questa serratura a codice consente di controllare l'accesso alle porte di un ufficio, di un'area d'ingresso e così via. È possibile memorizzare fino a 99 codici diversi per altrettanti utenti. È indicata per il collegamento di apriporta elettrici alimentati da una tensione compresa tra 12 e 24 V (CA/CC).

Questa serratura a codice dispone inoltre di un'uscita allarme (3) (etichetta sulla scheda elettronica: "AL OUT", ad esempio per il collegamento di un contatto magnetico per la porta NC) e di un ingresso allarme (5) (etichetta sulla scheda elettronica: REED, ad esempio per il collegamento di un contatto magnetico per la porta NC).

Per il funzionamento della serratura a codice, utilizzare solo una tensione compresa tra 12 e 24 V (CA o CC). La serratura a codice ha una classe di protezione IP65 ed è idonea per l'installazione all'aperto senza protezioni.

Qualunque altro utilizzo, diverso da quello precedentemente descritto, può danneggiare il prodotto ed essere fonte di pericolo, come ad esempio cortocircuito, incendio, folgorazione, ecc. Rispettare rigorosamente le indicazioni di sicurezza. Il prodotto non può essere modificato o trasformato.

Rispettare le indicazioni di sicurezza.

3. Spiegazione dei simboli



Il simbolo con il fulmine nel triangolo segnala un pericolo per l'incolumità delle persone, ad esempio il rischio di folgorazione.



Il simbolo con il punto esclamativo in un triangolo indica istruzioni importanti contenute nel presente documento cui attenersi assolutamente.



Il simbolo della "freccia" segnala speciali suggerimenti e indicazioni per l'uso.

4. Indicazioni di sicurezza



Eventuali danni causati dalla mancata osservanza di queste avvertenze invalideranno la garanzia. Non ci assumiamo alcuna responsabilità per i danni indiretti.



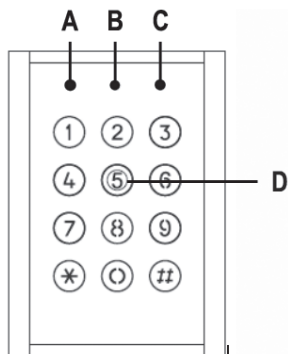
Non ci assumiamo alcuna responsabilità in caso di danni a cose o persone conseguenti all'utilizzo improprio o alla mancata osservanza delle indicazioni di sicurezza. In questi casi, la garanzia decade.

- Il prodotto non può essere modificato né trasformato, pena l'annullamento non solo dell'omologazione (CE), ma anche della garanzia.
- La serratura a codice non deve essere esposta a temperature estreme, vibrazioni intense o eccessive sollecitazioni meccaniche.
- Il prodotto non è un giocattolo e non deve essere utilizzato da bambini.
- Non lasciare mai in giro incustodito il materiale di imballaggio. I fogli o le buste di plastica possono diventare un giocattolo pericoloso per i bambini che rischiano di soffocare.
- Se si ritiene che non sia più possibile far funzionare il prodotto in totale sicurezza, è necessario metterlo fuori servizio e assicurarlo in modo che non possa essere messo accidentalmente in funzione.
- Si deve ipotizzare che non sia più possibile far funzionare il prodotto in totale sicurezza se:
 - presenta danni visibili
 - non funziona più
 - è rimasto immagazzinato a lungo in condizioni sfavorevoli
oppure
 - ha subito forti sollecitazioni durante il trasporto.



- Nelle strutture commerciali, rispettare le norme antinfortunistiche delle associazioni professionali previste per le installazioni e gli apparecchi elettrici.
- La serratura a codice può essere utilizzata in ambienti esterni (IP65).
- Gli interventi di manutenzione, adattamento e riparazione devono essere eseguiti solo da personale qualificato o presso un'officina specializzata.
- Se la serratura a codice viene utilizzata insieme ad altri apparecchi, quali ad esempio un apriporta elettrico, attenersi scrupolosamente alle istruzioni per l'uso e alle avvertenze di sicurezza anche di questi apparecchi.
- In caso di dubbi che non abbiano trovato una risposta in queste istruzioni, si prega di rivolgersi al nostro servizio di assistenza tecnica o ad altro personale specializzato.

5. Controlli e indicatori



A) LED rosso/giallo

È acceso ed è rosso quando la serratura a codice è in funzione.

È acceso ed è giallo quando la serratura a codice è in modalità di programmazione.

B) LED verde

È acceso quando sono attivi i contatti del relè "Lock Out".

C) LED arancione

È acceso quando sono attivi i contatti del relè "Aux Out".

D) Tastierino

Utilizzabile per la programmazione e per l'inserimento del codice.

6. Installazione e collegamento

6.1 Installazione



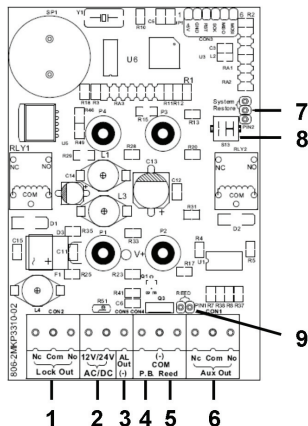
La serratura a codice può essere utilizzata in ambienti esterni (IP65).

Fare attenzione a non piegare né schiacciare i cavi di collegamento per evitare problemi di funzionamento, cortocircuiti o guasti all'apparecchio.

Nel praticare i fori nel muro o nell'avvitare a fondo fare attenzione a non danneggiare cavi o altri fili.

- Rimuovere il coperchio posteriore allentando la vite posta sul lato inferiore dell'involucro esterno. La fornitura include un utensile adatto a questo scopo.
- Nella parte interna del coperchio sono visibili quattro segni circolari. Con una punta da trapano per metallo da 3,5-4 mm praticare due fori.
- Praticare un altro foro per il cavo di allacciamento (in funzione del diametro) al centro dell'involucro esterno.
- Fissare la serratura a codice su una superficie piana, verticale e priva di vibrazioni.

6.2 Collegamento



1) Contatti del relè "Lock Out"

2) Connettore "12-24 V (CA/CC)"

3) Uscita allarme (-)

Consente il collegamento di una sirena d'allarme. (= posizionato su negativo; etichetta sulla scheda elettronica = "AL OUT(-)")

4) Connettore "Egress" (P.B.)

A questo connettore può essere collegato un tasto NO per l'azionamento dei contatti del relè "Lock Out".

5) Connettore "Contatto magnetico porta"

Permette di collegare un contatto magnetico per porte (NC). Etichetta sulla scheda elettronica = REED

6) Contatti del relè "Aux Out"

7) Ponticello "Reset"

Consente l'esecuzione di un reset di fabbrica (vedere la sezione "8.8 Ripristino delle impostazioni di fabbrica (RESET)").

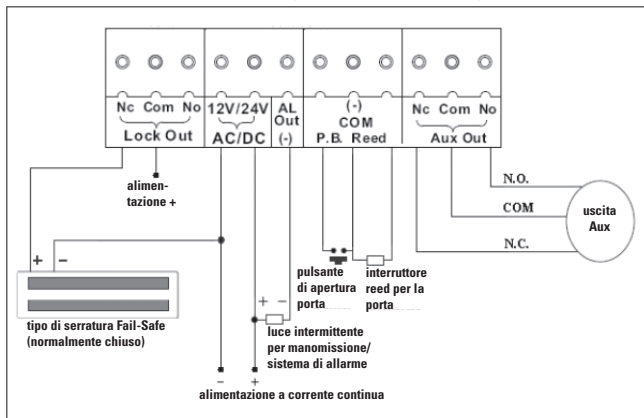
8) Contatto antisabotaggio

Si attiva quando viene aperto il coperchio dell'involucro esterno.

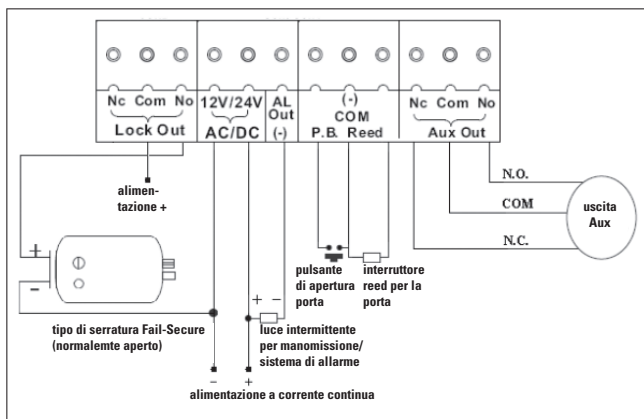
9) Ponticello "Contatto magnetico porta"

Rimuovere questo ponticello se al connettore "Contatto magnetico porta" viene collegato un contatto magnetico per porte (etichetta sulla scheda elettronica = REED).

Connessione diretta alla serratura di tipo Fail-Safe (si sblocca quando toglie corrente)



Connessione diretta alla serratura di tipo Fail-Secure (si blocca quando si toglie corrente)



7. Segnali LED e acustici

Stato	Segnale acustico	LED "rosso/giallo" (A)	LED "verde" (B)	LED "arancione" (C)
Messa in funzione	3 segnali acustici (con intervallo breve)	Diventa rosso		
Durante il funzionamento		Diventa rosso		
Richiamo della modalità di programmazione	3 segnali acustici (con intervallo lungo)	Diventa giallo		
Nella modalità di programmazione		Diventa giallo		
Password utente corretta			Diventa verde	
Promemoria Door Lock (la porta è aperta da più tempo rispetto all'impostazione del timer dei contatti del relè "Lock Out" (1))			Lampeggia	
Password AUX corretta				accesso

8. Modalità di programmazione

→ Il codice master impostato in fabbrica è "1234".

Per accedere alla modalità di programmazione, digitare due volte in successione il codice master.

Esempio: 1234 1234

Se il codice digitato è corretto, il LED "rosso/giallo" (A) da rosso diventa giallo.

Viene così attivata la modalità di programmazione ed è possibile definire le impostazioni descritte nel seguito.

La modalità di programmazione può essere abbandonata premendo il tasto "#".

8.1 Impostazione del codice master

Per impostare un nuovo codice master, in modalità di programmazione inserire la combinazione seguente:

* 00 MMMM

MMMM in questo caso rappresenta la combinazione di 4 cifre del codice master desiderato.

8.2 Impostazione della password utente

Per impostare una nuova password utente, in modalità di programmazione inserire la combinazione seguente:

Combinazione per gli utenti da 01 a 19:

* XX UUUU

Combinazione per gli utenti da 20 a 39:

* 6 XX UUUU

Combinazione per gli utenti da 41 a 99:

* 6 XX UUUU

XX in questo caso rappresenta l'utente desiderato.

UUUU in questo caso rappresenta la combinazione di 4 cifre della password utente desiderata.

8.2.1 Cancellazione della password utente

Per cancellare una password utente, in modalità di programmazione inserire la combinazione seguente:

✖ 50 XX

XX in questo caso rappresenta l'utente (da 01 a 99) da cancellare. Per cancellare tutti gli utenti, inserire "00" invece di un numero compreso tra 01 e 99.

8.3 Impostazione della modalità operativa

La serratura a codice dispone di due modalità operative: "modalità normale" o "modalità di bypass".

Nella "modalità normale" per attivare l'apriporta collegato è necessario inserire la password utente. Nella "modalità di bypass", dopo aver inserito il "codice di bypass", l'apriporta collegato rimane attivato senza che scatti un allarme. In modalità di programmazione inserire la seguente combinazione:

✖ 52 0 modalità normale

✖ 52 1 modalità di bypass

8.3.1 Impostazione del codice di bypass

Per impostare il codice di bypass, in modalità di programmazione inserire la combinazione seguente:

✖ 54 BBBB

BBBB in questo caso rappresenta il codice di bypass.

8.3.2 Utilizzo della modalità di bypass

→ La modalità di bypass può essere utilizzata solo se è stata impostata nella modalità di programmazione (combinazione ✖ 521) e se successivamente è stato impostato un codice di bypass.

Inserire il codice di bypass non in modalità di programmazione. In questo modo i contatti del relè "Lock Out" (1) si attivano. A conferma di ciò, si accende il LED "verde" (B). Per disattivare i contatti del relè "Lock Out" (1), inserire di nuovo il codice di bypass. Il LED "verde" (B) si spegne.

8.4 Impostazione del timer dei contatti del relè "Lock Out"(1)

È possibile determinare la durata di attivazione dei contatti del relè "Lock Out" (1), ai quali ad esempio è collegato l'apriporta elettrico. A questo scopo, in modalità di programmazione inserire la combinazione seguente:

✖ 20 TT

TT in questo caso rappresenta un numero di secondi compreso tra 01 e 99. Se si imposta 00, i contatti del relè rimangono attivi fino a quando non viene inserita di nuovo la password utente. A questo proposito, vedere il capitolo: 9. Attivazione dei contatti del relè "Lock Out" (1).

8.5 Blocco della tastiera

Se si attiva il blocco automatico della tastiera, la serratura a codice blocca automaticamente tutti i tasti per 30 secondi dopo 5 inserimenti errati di una password utente o di un codice master (impostazione di fabbrica).

Per attivare/disattivare il blocco automatico della tastiera della durata di 30 secondi, in modalità di programmazione inserire la combinazione seguente:

✖ 51

È inoltre possibile stabilire dopo quale azione errata deve essere attivato il blocco della tastiera. A questo scopo, in modalità di programmazione inserire la combinazione seguente:

✖ 53 0 dopo l'inserimento in sequenza di 20 cifre sbagliate

✖ 53 1 dopo 5 inserimenti errati del codice utente o del codice master

8.6 Impostazione della password per i contatti del relè "Aux Out" (6)

→ L'impostazione di fabbrica non prevede l'assegnazione di alcuna password per i contatti del relè "Aux Out" (6).

Per impostare una nuova password, in modalità di programmazione inserire la combinazione seguente:

✖ 40 HHHH

HHHH in questo caso rappresenta la combinazione di 4 cifre della password desiderata.

8.6.1 Impostazione della durata di attivazione dei contatti del relè "Aux Out" (6)

È possibile determinare la durata di attivazione dei contatti del relè "Lock Out" (1), ai quali ad esempio è collegato un campanello. A questo scopo, in modalità di programmazione inserire la combinazione seguente:

✖ 58 TTT

TTT in questo caso rappresenta un numero di secondi compreso tra 001 e 999. Se si imposta 000, i contatti del relè restano attivi fino a quando non viene inserita nuovamente la password dei contatti del relè "Aux Out" (6) (= modalità toggle).

8.6.2 Modalità di azionamento dei contatti del relè "Aux Out" (6)

In base all'impostazione di fabbrica, i contatti del relè "Aux Out" (6) vengono azionati mediante la relativa password.

I contatti del relè possono tuttavia essere azionati in un modo diverso. A questo proposito, la serratura a codice offre comode possibilità di impostazione.

Per impostare la modalità di azionamento desiderata, in modalità di programmazione inserire la combinazione seguente:

✖ 57 C

C in questo caso rappresenta il tipo di modalità desiderata.

Modalità:

- C = 0 nessuna funzione
- C = 1 consente di monitorare la porta (*)
- C = 2 fa scattare i contatti del relè "Aux Out" in caso di inserimento errato della password utente o del codice master
- C = 3 fa scattare i contatti del relè "Aux Out" tramite il tasto "✳"
- C = 4 fa scattare i contatti del relè "Aux Out" tramite il contatto antisabotaggio
- C = 5 consente di monitorare la porta in modalità avanzata (**)
- C = 6 fa scattare i contatti del relè "Aux Out" non appena i contatti del relè "Lock Out" vengono attivati
- C = 7 fa scattare i contatti del relè "Aux Out" tramite la password impostata

(*) Monitoraggio porta

Comportamento: Quando viene immesso il codice utente, scattano i contatti del relè "Lock Out" (1). Quando il contatto magnetico si apre, scattano i contatti del relè "Aux Out" (6). Se viene azionato il tasto collegato al connettore "Egress" (4), scattano i contatti del relè "Lock Out" (1).

() Monitoraggio porta avanzato**

Comportamento: Quando viene immessa la password utente, scattano i contatti dei relè "Lock Out" (1) e "Aux Out" (6). Quando il contatto magnetico si apre, il LED "verde" (B) lampeggia. Se viene azionato il tasto collegato al connettore "Egress" (4), scattano i contatti dei relè "Lock Out" (1) e "Aux Out" (6).

8.7 Impostazione del timer dell' "uscita allarme" (3)

È possibile determinare la durata dell'apertura dell'"uscita allarme" (3), alla quale ad esempio è collegata una sirena. A questo scopo, in modalità di programmazione inserire la combinazione seguente:

✳ 56 TTT

TTT in questo caso rappresenta un numero di secondi compreso tra 001 e 999.

8.7.1 Modalità di azionamento dell' "uscita allarme" (3)

L'uscita allarme può essere azionata in modi diversi. A questo proposito, la serratura a codice offre comode possibilità di impostazione.

Per impostare la modalità di azionamento desiderata, in modalità di programmazione inserire la combinazione seguente:

✳ 55 C

C in questo caso rappresenta il tipo di modalità desiderata.

Modalità:

C = 0 nessuna funzione

C = 1 consente di azionare l'uscita allarme in relazione al monitoraggio avanzato della porta (vedere la sezione:) 8.6.2 Modalità di azionamento dei contatti del relè "Aux Out" (6)

C = 2 consente di azionare l'uscita allarme mediante il contatto antisabotaggio

C = 3 abilita le modalità 1 e 2 contemporaneamente

8.8 Ripristino delle impostazioni di fabbrica (RESET)

Procedere secondo la sequenza qui indicata:

1) Scollegare la tensione d'esercizio dalla serratura a codice.

2) Spostare il ponticello "Reset" (7) in posizione "R".

→ Sulla scheda elettronica, i due contatti del connettore sono segnalati da una parentesi graffa e dalla scritta "System Restore".

3) Ricollegare la tensione d'esercizio.

4) Ora è attivo il generatore di segnale interno.

5) Spostare il ponticello "Reset" (7) in posizione "R".

8.9 Panoramica delle combinazioni di inserimento e delle impostazioni di fabbrica

Funzione	Combinazione (con la modalità di programmazione attiva)	Impostazione di fabbrica
Codice master	* 00	1234
Password utente	* 01 ~ * 19	01 = 3333
Impostazione del timer dei contatti del relè "Lock Out"	* 20	05 secondi
Password AUX	* 40	Deve essere programmata
Eliminazione della password utente	* 50	
Blocco della tastiera	* 51	disattivato
Modalità operativa	* 52	0 = modalità normale
Azione errata > Attivazione	* 53	0 = blocco della tastiera dopo l'inserimento in sequenza di 20 cifre sbagliate
Codice di bypass	* 54	Deve essere programmato
Modalità di azionamento uscita allarme	* 55	3 = abilita le modalità 1 e 2 contemporaneamente
Impostazione del timer uscita allarme	* 56	030 secondi
Modalità di azionamento Aux-Out	* 57	7 = fa scattare i contatti del relè "Aux Out" tramite la password impostata
Impostazione timer Aux-Out	* 58	000 = modalità toggle
Utente aggiuntivo	* 620 ~ * 639	vuoto
Utente aggiuntivo	* 641 ~ * 699	vuoto

9. Attivazione dei contatti del relè “Lock Out” (1)

Per attivare i contatti del relè “Lock Out” (1), inserire la combinazione seguente al di fuori della modalità di programmazione.

*** UU XXXX XXXX**

UU in questo caso rappresenta l'utente (da 01 a 99).

XXXX rappresenta la password utente corrispondente.

I contatti del relè “Lock Out” (1) possono essere attivati anche mediante il tasto “Egress”.

Essi possono inoltre essere attivati tramite la modalità di bypass. A questo proposito, consultare anche le sezioni: “8.3 Impostazione della modalità operativa, 8.3.1 Impostazione del codice di bypass e 8.3.2 Utilizzo della modalità di bypass”.

10. Manutenzione e pulizia

Questo dispositivo non richiede manutenzione da parte dell'utente. Per le operazioni di pulizia utilizzare un panno morbido e pulito che possa essere inumidito con acqua tiepida per rimuovere tracce di sporco più difficili. Non utilizzare detergenti aggressivi che potrebbero alterare i colori.

11. Smaltimento



Gli apparecchi elettrici ed elettronici non devono essere smaltiti con i rifiuti domestici.

Al termine del ciclo di vita, il prodotto deve essere smaltito in conformità con le norme di legge vigenti.

12. Dati tecnici

Alimentazione	12-24 V (CA o CC)
Classe di protezione	IP65
Contatto del relè Lock-Out:.....	max. 3 A
Contatto del relè Aux-Out:.....	max. 3 A
Uscita allarme.....	12 V/CC, 500 mA (uscita negativa) (-)
Dimensioni (L x H x P).....	ca. 80 x 120 x 36 mm
Peso	ca. 530 g

① Note legali

Questa è una pubblicazione da Conrad Electronic SE, Klaus-Conrad-Str. 1, D-92240 Hirschau (www.conrad.com).

Tutti i diritti, compresa la traduzione sono riservati. È vietata la riproduzione di qualsivoglia genere, quali fotocopie, microfilm o memorizzazione in attrezzature per l'elaborazione elettronica dei dati, senza il permesso scritto dell'editore. È altresì vietata la riproduzione sommaria. La pubblicazione corrisponde allo stato tecnico al momento della stampa.

© Copyright 2015 by Conrad Electronic SE.

V3_0315_01/IB