



KERN & Sohn GmbH

Ziegelei 1
D-72336 Balingen
E-mail: info@kern-sohn.com

Tel.: +49-[0]7433-9933-0
Fax: +49-[0]7433-9933-149
Sito Internet: www.kern-sohn.com

Manuale d'istruzione per l'uso Bilance analitiche e bilance di precisione

KERN ALJ/ALS/PLJ/PLS

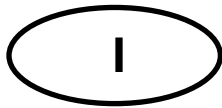
Versione 3.7

03/2013

I



ALJ/ALS/PLJ/PLS-BA-i-1337



KERN ALJ/ALS/PLJ/PLS

Versione 3.7 03/2013

Manuale d'istruzione per l'uso

Bilance elettroniche analitiche e di precisione

Sommario

1	Dati tecnici	4
2	Spiegazione del simbolo grafico “I”	14
3	Indicazioni basilari (informazioni generali)	14
3.1	Uso conforme alla destinazione	14
3.2	Uso non conforme alla destinazione	14
3.3	Garanzia	14
3.4	Sorveglianza dei dispositivi di controllo	15
4	Indicazioni basilari per la sicurezza	15
4.1	Osservanza delle indicazioni contenute nel manuale d'istruzione per l'uso.....	15
4.2	Addestramento del personale	15
5	Trasporto e stoccaggio	15
5.1	Controllo al ricevimento	15
5.2	Imballaggio / trasporto di ritorno.....	16
6	Disimballaggio, posizionamento e messa in funzione	17
6.1	Posto di posizionamento, posto di utilizzazione	18
6.2	Disimballaggio	19
6.2.1	Posizionamento della bilancia	19
6.2.2	Componenti della fornitura / accessori di serie	21
6.3	Rivista dei dispositivi.....	22
6.3.1	Parte frontale della bilancia	22
6.3.2	Parte posteriore e bassa della bilancia	23
6.4	Elementi di comando	24
6.4.1	Rivista dell'indicatore	24
6.4.2	Rivista del tastierino	24
6.5	Collegamento e scollegamento di alimentazione	25
6.6	Funzionamento con alimentazione a batteria (in funzione di modello, vedi il cap. 1)..	25
6.7	Collegamento dei dispositivi periferici	26
6.8	Primo avviamento	26
6.8.1	Indicatore di stabilizzazione.....	26
6.8.2	Indicatore dello zero di bilancia	26
7	Calibrazione	26
7.1	Modelli con la massa esterna (KERN ALS/PLS)	27
7.1.1	Calibrazione con la massa di calibrazione consigliata (impostazione di stabilimento)	27
7.1.2	Calibrazione con le masse ad altri valori nominali	28
7.2	Modelli con la massa interna (KERN ALJ/PLJ)	30
7.2.1	Calibrazione dei modelli PLJ-M.....	31
7.2.2	Sovrascrittura del peso interno di calibrazione.....	32
7.3	Legalizzazione	33
8	Modalità di base	35
8.1	Pesata sotto bilancia.....	36

9	Menu di utente	37
9.1	Unità di pesata.....	42
9.2	Tipo di uscita dati.....	43
9.3	Velocità di trasferimento	44
9.4	Funzione Auto Zero	45
9.5	Filtro	47
9.6	Indicatore del controllo di stabilizzazione	48
9.7	Impostazione di contrasto dell'indicatore	49
9.8	Retroilluminazione dell'indicatore.....	51
9.9	Funzione di spegnimento automatico „AUTO OFF” in modalità di stand-by	52
10	Menu di utente	53
10.1	Conteggio dei pezzi	54
10.1.1	Commutazione fra l'indicazione dei pezzi e della massa	56
10.1.2	Ottimizzazione automatica del valore di riferimento.....	56
10.1.3	Inserimento numerico della massa di riferimento.....	57
10.2	Determinazione di densità (pesata idrostatica)	58
10.2.1	Determinazione della densità dei corpi solidi	58
10.2.2	Determinazione della densità di liquidi	60
10.3	Funzione di totalizzazione.....	62
10.4	Pesata con intervallo di tolleranza	66
10.5	Determinazione di percentuale	68
10.5.1	Inserimento della massa di riferimento attraverso la pesata.....	68
10.5.2	Inserimento numerico della massa di riferimento.....	69
10.6	Funzione di pesatura di animali	70
10.7	Funzione del valore di picco	72
11	Uscita di dati RS 232C.....	73
11.1	Dati tecnici.....	73
11.2	Destinazione dei pin della spina di uscita della bilancia	73
11.3	Interfaccia.....	74
11.4	Trasferimento di dati.....	74
11.5	Formati del trasferimento di dati.....	75
11.6	Comandi del controllo a distanza	77
11.7	Modalità di stampante.....	77
12	Messaggi di errori.....	80
13	Manutenzione, conservazione nello stato di efficienza, smaltimento.....	81
13.1	Pulizia.....	81
13.2	Manutenzione, conservazione nello stato di efficienza.....	81
13.3	Smaltimento.....	81
14	Soluzione dei problemi dovuti a piccole avarie	82
15	Dichiarazione di conformità.....	83

1 Dati tecnici

KERN	ALJ 160-4A	ALJ 250-4A	ALJ 310-4A
Campo di pesata (massimo)	160 g	250 g	310 g
Precisione di lettura (d)	0.1 mg	0.1 mg	0.1 mg
Riproducibilità	0.1 mg	0.1 mg	0.1 mg
Linearità	± 0.3 mg	± 0.3 mg	± 0.3 mg
Tempo di crescita segnale (tipico)	4 sec.	4 sec.	4 sec.
Massa minima dei pezzi con il conteggio di pezzi	> 0,5 mg	> 0,5 mg	> 0,5 mg
Tempo di riscaldamento	8 ore		
Massa di calibrazione	interna		
Numero dei pezzi di riferimento con il conteggio di pezzi	10, 25, 50, 100 selezionato liberamente		
Unità di pesata	ct, g, gn, lb, mo, oz, ozt, tl (HK), tl (Singap. Malays), tl (Tw), pen		
Alimentazione elettrica	24 V AC, 500mA		
Temperatura di funzionamento	+ 5° C + 35° C		
Umidità dell'aria	al mass. 80 % (assenza di condensa)		
Cassa (L x P x A) mm	210 x 340 x 330		
Dimensioni della gabbietta antivento (L x P x A) mm	160 x 140 x 205 (interne) 190 x 195 x 225 (esterne)		
Piatto della bilancia (acciaio inox)	Ø 80 mm		
Massa totale in kg (netta)	6.5 kg		
Interfaccia	RS 232C		

KERN	ALS 160-4A	ALS 250-4A
Campo di pesata (massimo)	160 g	250 g
Precisione di lettura (d)	0.1 mg	0.1 mg
Riproducibilità	0.1 mg	0.1 mg
Linearità	± 0.3 mg	± 0.3 mg
Tempo di crescita segnale (tipico)	4 sec.	4 sec.
Massa minima dei pezzi con il conteggio di pezzi	> 0,5 mg	> 0,5 mg
Tempo di riscaldamento	8 ore	
Massa di calibrazione consigliata, non aggiunta (classe)	150 g (E2)	200 g (E2)
Numero dei pezzi di riferimento con il conteggio di pezzi	10, 25, 50, 100 selezionato liberamente	
Unità di pesata	ct, g, gn, lb, mo, oz, ozt, tl (HK), tl (Singap. Malays), tl (Tw), pen	
Alimentazione elettrica	24 V AC, 500mA	
Temperatura di funzionamento	+ 5° C + 35° C	
Umidità dell'aria	al mass. 80 % (assenza di condensa)	
Cassa (L x P x A) mm	210 x 340 x 330	
Dimensioni della gabbietta antivento (L x P x A) mm	160 x 140 x 205 (interne) 190 x 195 x 225 (esterne)	
Piatto della bilancia (acciaio inox)	Ø 80 mm	
Massa totale in kg (netta)	5.7 kg	
Interfaccia	RS 232C	

KERN	PLJ 310-3F	PLJ 420-3F	PLJ 720-3A
Campo di pesata (massimo)	310 g	420 g	720 g
Precisione di lettura (d)	0.001 g	0.001 g	0.001 g
Riproducibilità	0.001 g	0.001 g	0.001 g
Linearità	± 0.003 g	± 0.003 g	± 0.002 g
Tempo di crescita segnale (tipico)	3 sec.	2 sec.	2 sec.
Massa minima dei pezzi con il conteggio di pezzi	> 5 mg	> 5 mg	> 5 mg
Tempo di riscaldamento	2 ore	4 ore	4 ore
Massa di calibrazione	interna		
Numero dei pezzi di riferimento con il conteggio di pezzi	10, 25, 50, 100 selezionato liberamente		
Unità di pesata	ct, g, gn, lb, mo, oz, ozt, tl (HK), tl (Singap. Malays), tl (Tw), pen		
Alimentazione elettrica	230V/50 Hz (Euro) 9V DC	230V/50 Hz (Euro) 9V DC	230V/50 Hz (Euro) 24V AC
Temperatura di funzionamento	+ 5° C / + 35° C		
Umidità dell'aria	al mass. 80 % (assenza di condensa)		
Kit per pesate sotto bilancia	-	-	anello d'aggancio di serie
Cassa (L x P x A) mm	210 x 340 x 160		
Gabbietta antivento in mm Ø interno 150, altezza 60 Ø interno 160, altezza 70	Sì	Sì	Sì
Piatto della bilancia (acciaio inox)	Ø 11 cm	Ø 11 cm	Ø 11 cm
Massa totale in kg (netta)	4 kg		4.5 kg
Interfaccia	RS 232C		

KERN	PLJ 1200-3A	PLJ 1200-3DA	PLJ 3100-2F
Campo di pesata (massimo)	1200 g	720 g/1200 g	3100 g
Precisione di lettura (d)	0.001 g	0.001 g/0.01 g	0.01 g
Riproducibilità	0.001 g	0.001 g/0,01 g	0.01 g
Linearità	± 0.003 g	± 0.003 g/0.03 g	± 0.03 g
Tempo di crescita segnale (tipico)	2 sec.	2 sec.	2 sec.
Massa minima dei pezzi con il conteggio di pezzi	> 5 mg	> 5 mg	> 50 mg
Tempo di riscaldamento	8 ore	4 ore	4 ore
Massa di calibrazione	interna		
Numero dei pezzi di riferimento con il conteggio di pezzi	10, 25, 50, 100 selezionato liberamente		
Unità di pesata	ct, g, gn, lb, mo, oz, ozt, tl (HK), tl (Singap. Malays), tl (Tw), pen		
Alimentazione elettrica	230V/50 Hz (Euro)24 V AC		230V/50 Hz (Euro)9 V DC
Temperatura di funzionamento	+ 5° C + 35° C		
Umidità dell'aria	al mass. 80 % (assenza di condensa)		
Kit per pesate sotto bilancia	anello d'aggancio di serie		-
Cassa (L x P x A) mm	210 x 340 x 160		
Gabbietta antivento in mm Ø interno 150, altezza 60 Ø interno 160, altezza 70	Si	Si	Si
Piatto della bilancia (acciaio inox)	Ø 11 cm	Ø 11 cm	Ø 16 cm
Massa totale in kg (netta)	4.5 kg		
Interfaccia	RS 232C		

KERN	PLJ 4200-2F	PLJ 6200-2A	PLJ 6200-2DA
Campo di pesata (massimo)	4200 g	6200 g	4200 g /6200 g
Precisione di lettura (d)	0.01 g	0.01 g	0.01 g /0.1 g
Riproducibilità	0.02 g	0.01 g	0.01 g /0.1 g
Linearità	± 0.04 g	± 0.03 g	± 0.03 g / 0.3 g
Tempo di crescita segnale (tipico)	2 sec.	2 sec.	2 sec.
Massa minima dei pezzi con il conteggio di pezzi	> 50 mg	> 50 mg	> 50 mg
Tempo di riscaldamento	4 ore		
Massa di calibrazione	interna		
Numero dei pezzi di riferimento con il conteggio di pezzi	10, 25, 50, 100, selezionato liberamente		
Unità di pesata	ct, g, gn, lb, mo, oz, ozt, tl (HK), tl (Singap. Malays), tl (Tw), pen		
Alimentazione elettrica	230V/50 Hz (Euro)9V DC	230V/50 Hz (Euro)24V AC	
Temperatura di funzionamento	+ 5° C + 35° C		
Umidità dell'aria	al mass. 80 % (assenza di condensa)		
Kit per pesate sotto bilancia	-	anello d'aggancio di serie	
Cassa (L x P x A) mm	210 x 340 x 100	210 x 340 x 100	210 x 340 x 100
Gabbietta antivento in mm Ø interno 150, altezza 60 Ø interno 160, altezza 70	No	No	No
Piatto della bilancia (acciaio inox)	Ø 16 cm	Ø 16 cm	Ø 16 cm
Massa totale in kg (netta)	4.5 kg	5 kg	5.0 kg
Interfaccia	RS 232C		

KERN	PLJ 720-3AM	PLJ 6200-2AM
Campo di pesata (massimo)	720 g	6200 g
Precisione di lettura (d)	0.001 g	0.01 g
Riproducibilità	0.001 g	0.01 g
Linearità	± 0.002 g	± 0.02 g
Valore di legalizzazione (e)	10 mg	100 mg
Classe di legalizzazione	II	II
Carico minimo (min.)	20 mg	50 mg
Tempo di crescita segnale (tipico)	2 sec.	2 sec.
Massa minima dei pezzi con il conteggio di pezzi	> 50 mg	> 50 mg
Tempo di riscaldamento	4 ore	
Massa di calibrazione	interna	
Numero dei pezzi di riferimento con il conteggio di pezzi	10, 25, 50, 100, selezionato liberamente	
Unità di pesata	ct, g	
Alimentazione elettrica	220V – 240 V AC, 50 Hz	
Temperatura di funzionamento	+ 5° C + 35° C	
Umidità dell'aria	max. 80 % (assenza di condensa)	
Kit per pesate sotto bilancia	anello d'aggancio di serie	
Cassa (L x P x A) mm	210 x 340 x 100	
Gabbietta antivento in mm interno Ø 150, 60 altezza esterno Ø 160, 70 altezza	Sì	
Piatto della bilancia (acciaio inox)	Ø 11 cm	Ø 16 cm
Massa totale in kg (netta)	4.5 kg	
Interfaccia	RS 232C	

KERN	PLS 310-3F	PLS 420-3F	PLS 510-3A
Campo di pesata (massimo)	310 g	420 g	510 g
Precisione di lettura (d)	0.001 g	0.001 g	0.001 g
Riproducibilità	0.002 g	0.002 g	0.001 g
Linearità	± 0.003 g	± 0.004 g	± 0.002 g
Tempo di crescita segnale (tipico)	3 sec.	3 sec.	2 sec.
Massa minima dei pezzi con il conteggio di pezzi	> 5 mg	> 5 mg	> 5 mg
Tempo di riscaldamento	2 ore	2 ore	4 ore
Massa di calibrazione consigliata, non aggiunta (classe)	300 g (E2)	400 g (E2)	500 g (E2)
Numero dei pezzi di riferimento con il conteggio di pezzi	10, 25, 50, 100, selezionato liberamente		
Unità di pesata	ct, g, gn, lb, mo, oz, ozt, tl (HK), tl (Singap. Malays), tl (Tw), pen		
Alimentazione elettrica	230V/50 Hz (Euro)9V DC		230V/50 Hz (Euro)24V AC
Batteria	Durata di esercizio 30 ore Tempo di caricamento 10 ore		-
Temperatura di funzionamento	+ 5° C + 35° C		
Umidità dell'aria	al mass. 80% (assenza di condensa)		
Kit per pesate sotto bilancia	anello d'aggancio di serie		
Cassa (L x P x A) mm	210 x 340 x 160		
Gabbietta antivento in mm	Ø interno 150, altezza 60		
	Ø esterno 160, altezza 70		
Piatto della bilancia (acciaio inox)	Ø 11 cm		
Massa totale in kg (netta)	4 kg		4.5 kg
Interfaccia	RS 232C		

KERN	PLS 720-3A	PLS 1200-3A	PLS 1200-3DA
Campo di pesata (massimo)	720 g	1200 g	720 g /1,200 g
Precisione di lettura (d)	0.001 g	0.001 g	0.001 g /0.01 g
Riproducibilità	0.001 g	0.001 g	0.001 g /0.01 g
Linearità	± 0.002 g	± 0.003 g	± 0.002 g / 0.02 g
Tempo di crescita segnale (tipico)	2 sec.	2 sec.	2 sec.
Massa minima dei pezzi con il conteggio di pezzi	> 5 mg	> 5 mg	> 5 mg
Tempo di riscaldamento	4 ore	8 ore	4 ore
Massa di calibrazione consigliata, non aggiunta (classe)	600 g (E2)	1 kg (E2)	1 kg (E2)
Numero dei pezzi di riferimento con il conteggio di pezzi	10, 25, 50, 100, selezionato liberamente		
Unità di pesata	ct, g, gn, lb, mo, oz, ozt, tl (HK), tl (Singap. Malays), tl (Tw), pen		
Alimentazione elettrica	230V/50 Hz (Euro)24V AC		
Batteria	-	-	-
Temperatura di funzionamento	+ 5° C + 35° C		
Umidità dell'aria	al mass. 80% (assenza di condensa)		
Kit per pesate sotto bilancia	anello d'aggancio di serie		
Cassa (L x P x A) mm	210 x 340 x 160	210 x 340 x 160	210 x 340 x 160
Gabbietta antivento in mm Ø interno 150, altezza 60 Ø interno 160, altezza 70	Si	Si	Si
Piatto della bilancia (acciaio inox)	Ø 11 cm	Ø 11 cm	Ø 11 cm
Massa totale in kg (netta)	4.5 kg	4.5 kg	4.5 kg
Interfaccia	RS 232C		

KERN	PLS 3100-2F	PLS 4200-2F	PLS 4200-2A
Campo di pesata (massimo)	3100 g	4200 g	4200 g
Precisione di lettura (d)	0.01 g	0.01 g	0.01 g
Riproducibilità	0.02 g	0.02 g	0.01 g
Linearità	± 0.03 g	± 0.04 g	± 0.02 g
Tempo di crescita segnale (tipico)	3 sec.	3 sec.	2 sec.
Massa minima dei pezzi con il conteggio di pezzi	> 50 mg	> 50 mg	> 50 mg
Tempo di riscaldamento	2 ore	2 ore	4 ore
Massa di calibrazione consigliata, non aggiunta (classe)	3 kg (E2)	4 kg (E2)	4 kg (E2)
Numero dei pezzi di riferimento con il conteggio di pezzi	10, 25, 50, 100 selezionato liberamente		
Unità di pesata	ct, g, gn, lb, mo, oz, ozt, tl (HK), tl (Singap. Malays), tl (Tw), pen		
Alimentazione elettrica	230V/50 Hz (Euro)9V DC		230V/50 Hz (Euro)24V AC
Batteria	Durata di esercizio 30 ore Tempo di caricamento 10 ore		No
Temperatura di funzionamento	+ 5° C + 35° C		
Umidità dell'aria	al mass. 80% (assenza di condensa)		
Kit per pesate sotto bilancia	anello d'aggancio di serie		
Cassa (L x P x A) mm	210 x 340 x 160	210 x 340 x 100	210 x 340 x 100
Gabbietta antivento in mm Ø interno 150, altezza 60 Ø interno 160, altezza 70	No	No	No
Piatto della bilancia (acciaio inox)	Ø 16 cm	Ø 16 cm	Ø 16 cm
Massa totale in kg (netta)	4 kg	4 kg	4.5 kg
Interfaccia	RS 232C		

KERN	PLS 6200-2A	PLS 6200-2DA	PLS 20000-1F
Campo di pesata (massimo)	6200 g	4200 g/6200 g	20 kg
Precisione di lettura (d)	0.01 g	0.01 g/0.1 g	0.1 g
Riproducibilità	0.01 g	0.01 g/0.1 g	0.1 g
Linearità	± 0.03 g	± 0.02 g / 0.2 g	± 0.4 g
Tempo di crescita segnale (tipico)	2 sec.	2 sec.	3 sec.
Massa minima dei pezzi con il conteggio di pezzi	> 50 mg	> 50 mg	> 500 mg
Tempo di riscaldamento	4 ore	2 ore	2 ore
Massa di calibrazione consigliata, non aggiunta (classe)	5 kg (E2)	5 kg (E2)	20 kg (E2)
Numero dei pezzi di riferimento con il conteggio di pezzi	10, 25, 50, 100, selezionato liberamente		
Unità di pesata	ct, g, gn, lb, mo, oz, ozt, tl (HK), tl (Singap. Malays), tl (Tw), pen		
Alimentazione elettrica	230V/50 Hz (Euro)24V AC		230V/50 Hz (Euro)9V DC
Temperatura di funzionamento	+ 5° C + 35° C		
Umidità dell'aria	al mass. 80% (assenza di condensa)		
Kit per pesate sotto bilancia	anello d'aggancio di serie		
Cassa (L x P x A) mm	210 x 340 x 100	210 x 340 x 100	210 x 340 x 100
Gabbietta antivento	No	No	No
Piatto della bilancia (acciaio inox)	Ø 16 cm	Ø 16 cm	200 x 175 mm
Massa totale in kg (netta)	4.5 kg	4.5 kg	4 kg
Interfaccia	RS 232C		

2 Spiegazione del simbolo grafico “!”



“Attenzione, rispettare le indicazioni contenute nel documento allegato oppure osservare le indicazioni del “Manuale d’istruzione per l’uso”

3 Indicazioni basilari (informazioni generali)

3.1 Uso conforme alla destinazione

La bilancia che avete acquistato serve a determinare il peso (valore di pesata) del materiale pesato. Dev’essere considerata quale “bilancia non autosufficiente”, vale a dire che gli oggetti destinati a pesare si collocano con precauzione al centro del piatto della bilancia. Il valore della massa può essere letto dopo che l’indicazione della pesata si è stabilita.

3.2 Uso non conforme alla destinazione

Non utilizzare la bilancia per le pesate dinamiche. Se la quantità del materiale pesato verrà leggermente ridotta o aumentata, allora il meccanismo di “compensazione-stabilizzazione” incorporato nella bilancia può causare la visualizzazione di risultati erronei! (per esempio: lenta perdita del liquido dal contenitore che si trova sulla bilancia).

Si devono evitare carichi prolungati del piatto della bilancia. Ciò potrebbe causare danneggiamento del meccanismo di misurazione della bilancia.

Si devono assolutamente evitare urti e sovraccarichi del piatto della bilancia sopra il carico massimo togliendo il carico di tara già esistente, il che potrebbe causare danneggiamento della bilancia.

Non usare mai la bilancia nei locali minacciati da esplosione. L’esecuzione di serie non è esecuzione antideflagrante. Non è permesso apportare le modifiche alla struttura della bilancia il che potrebbe causare risultati erronei della pesata, trasgressione delle condizioni tecniche di sicurezza, nonché distruzione della bilancia.

La bilancia può essere utilizzata esclusivamente in conformità alle indicazioni riportate sopra. Per altri impieghi / campi di utilizzazione è richiesto il consenso scritto della ditta KERN.

3.3 Garanzia

Garanzia decade nel caso:

- non osservanza delle nostre indicazioni contenute nel manuale dell’istruzione per l’uso;
- utilizzazione non conforme alle indicazioni del produttore riportate;
- apportazione di modifiche o apertura dello strumento;
- danneggiamenti meccanici e quelli causati dall’azione di utilities, liquidi e naturale usura;
- posizionamento non corretto o impianto elettrico non idoneo;
- sovraccarico del meccanismo di misurazione.

3.4 Sorveglianza dei dispositivi di controllo

Nel quadro del sistema di qualità, è necessario controllare a intervalli regolari parametri tecnici di misurazione della bilancia e del peso campione eventualmente disponibile. A tal fine l'utente responsabile dovrebbe definire un intervallo di tempo adeguato, come anche il genere e la portata del detto controllo. Le informazioni riguardanti la supervisione degli strumenti di controllo quali sono le bilance, nonché pesi campione indispensabili, sono disponibili sul sito Internet della ditta KERN. (www.kern-sohn.com). I pesi campione, nonché le bilance si possono calibrare a buon mercato presso il DKD (Deutsche Kalibrierdienst), laboratorio di calibrazione della ditta KERN (ripristino alle norme vigenti in singoli stati di utilizzo).

4 Indicazioni basilari per la sicurezza

4.1 Osservanza delle indicazioni contenute nel manuale d'istruzione per l'uso



Prima di collocamento e messa in funzione della bilancia, è indispensabile leggere attentamente il presente manuale d'istruzioni per l'uso, anche nel caso si abbia già esperienza nell'uso delle bilance della ditta KERN.

Tutte le versioni di manuale contengono esclusivamente una traduzione non vincolante. L'unico documento vincolante è quello originale in lingua tedesca.

4.2 Addestramento del personale

La bilancia può essere utilizzata e manutentata soltanto dal personale avente idonea istruzione nella materia.

5 Trasporto e stoccaggio

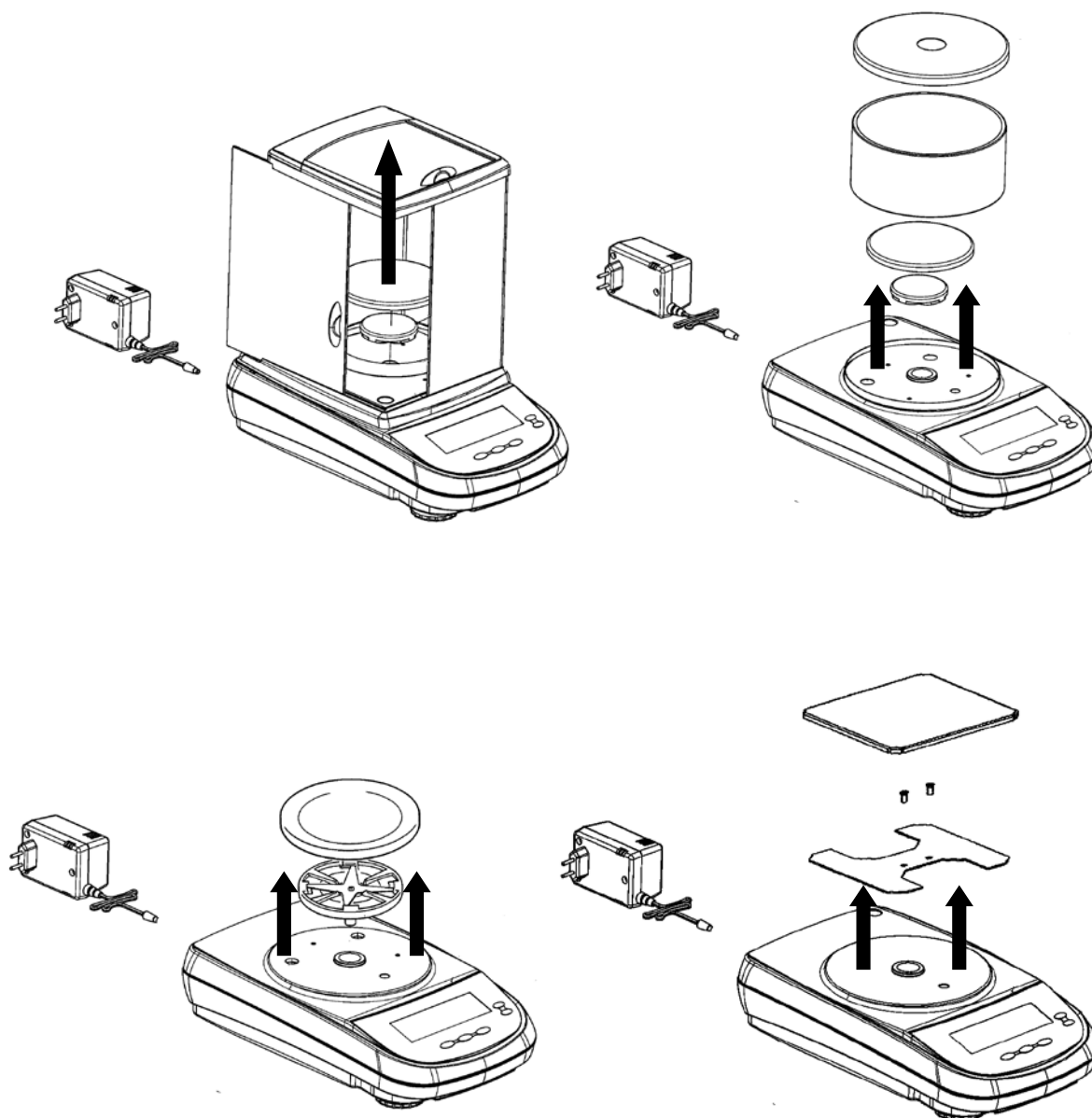
5.1 Controllo al ricevimento

Immediatamente dopo aver ricevuto il pacco, è necessario controllare se esso non abbia eventuali danneggiamenti esterni visibili. Lo stesso va fatto con lo strumento stesso, dopo averlo sballato.

5.2 Imballaggio / trasporto di ritorno

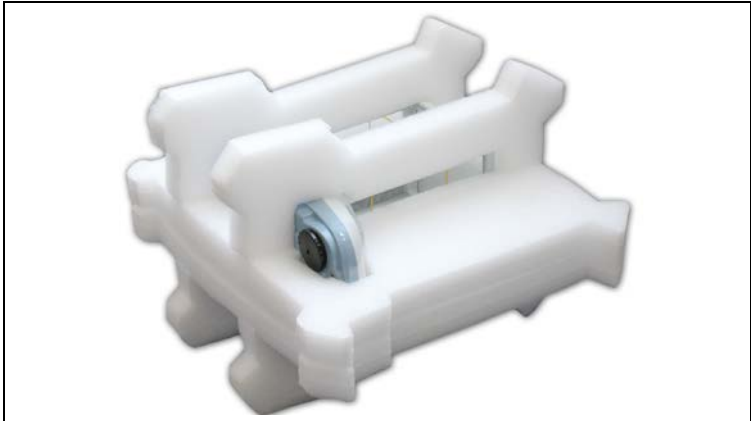
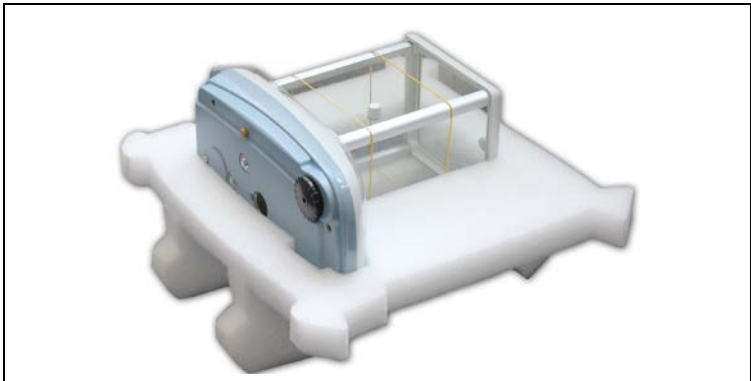


- ⇒ Tutte le parti dell'imballaggio originale si devono conservare per il caso d'eventuale trasporto di ritorno.
- ⇒ Per il trasporto di ritorno si deve usare esclusivamente l'imballaggio originale.
- ⇒ Prima della spedizione, si devono scollegare tutti i cavi connessi e parti allentate/mobili.



- ⇒ È necessario rimontare le protezioni per trasporto, se presenti.
- ⇒ Tutte le parti quali, per esempio, gabbia antivento di vetro, piatto della bilancia, alimentatore, ecc. si devono proteggere contro scivolamento e danneggiamento.

Modelli ALJ/ALS:



6 Disimballaggio, posizionamento e messa in funzione

6.1 Posto di posizionamento, posto di utilizzazione

Le bilance sono state costruite in maniera tale che nelle condizioni di esercizio normali si ottengano risultati di pesata affidabili. La scelta del corretto posizionamento della bilancia assicura il suo funzionamento preciso e veloce.

Pertanto, scegliendo il posto di funzionamento della bilancia bisogna rispettare i seguenti principi:

- posizionare la bilancia su una superficie stabile e piatta;
- evitarne l'esposizione a temperature estreme, nonché sbalzi di temperatura che si verificano quando, per esempio, la bilancia è posizionata presso radiatori oppure in locali esposti all'azione dei raggi solari;
- proteggere la bilancia contro l'azione diretta delle correnti d'aria, causate dall'apertura di finestre e porte;
- evitarne urti durante la pesata;
- proteggere la bilancia contro forte umidità dell'aria, vapori e polvere;
- non esporre l'apparecchio all'azione prolungata di umidità intensa. Condensazione non desiderata sull'apparecchio può verificarsi, quando l'apparecchio freddo sia collocato in un locale a temperatura molto più alta. In tal caso l'apparecchio va scollegato dalla rete di alimentazione e acclimatato alla temperatura d'ambiente per due ore circa;
- evitare le cariche statiche provenienti dal materiale pesato, dal contenitore della bilancia e dalla gabbietta antivento.

Nel caso di presenza dei campi elettromagnetici (provenienti, per esempio da telefoni cellulari o da apparecchi di radio), cariche statiche, come anche nel caso di alimentazione elettrica non stabile, sono possibili scostamenti notevoli dei risultati (risultato erroneo di pesata). In tal caso è necessario cambiare la localizzazione della bilancia o eliminare la sorgente dei disturbi.

6.2 Disimballaggio

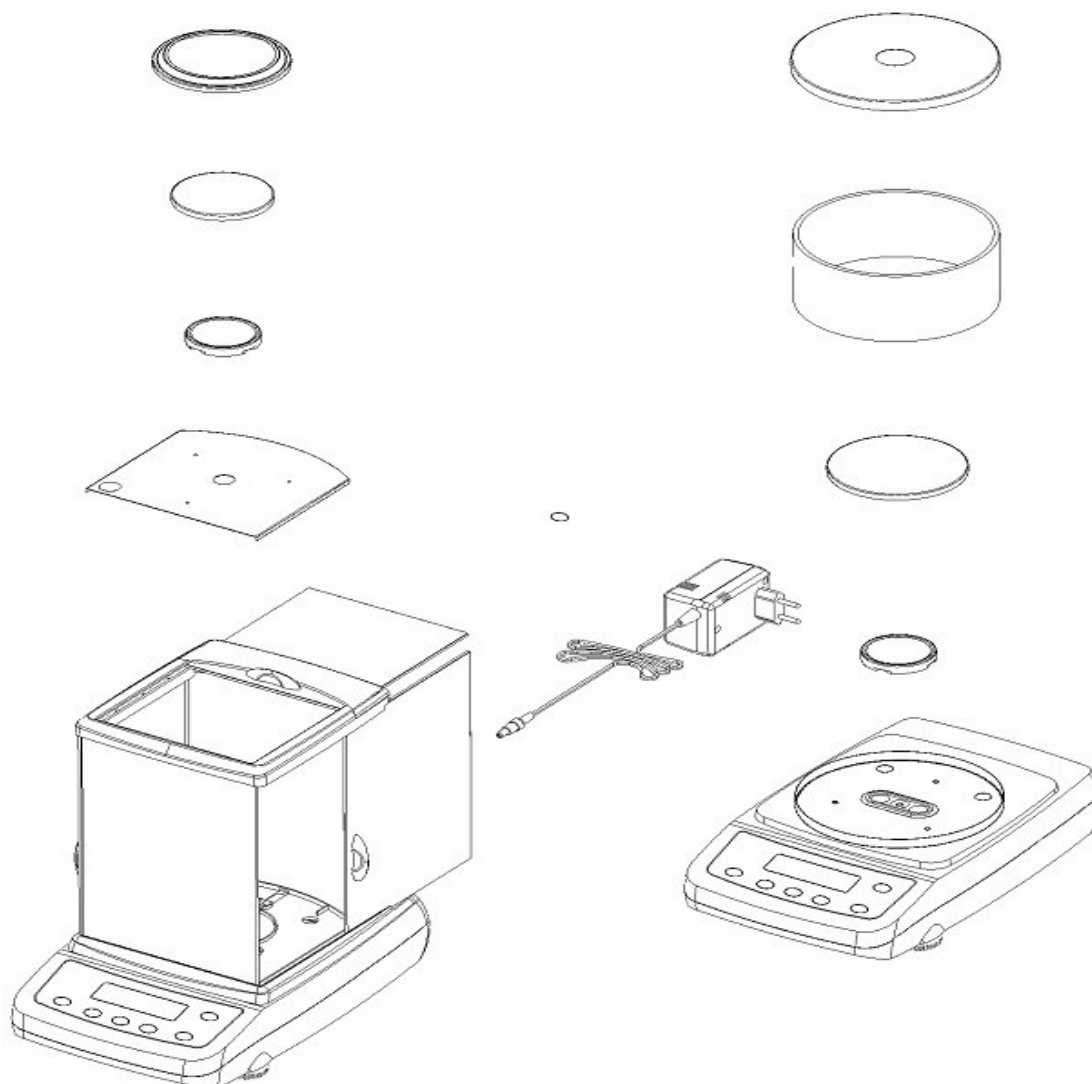
Tirare la bilancia con cautela dall'imballaggio, levare la borsa di plastica e posizionarla nel posto previsto per il suo funzionamento.

6.2.1 Posizionamento della bilancia

Montaggio:

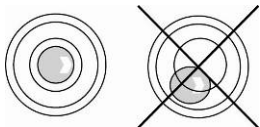
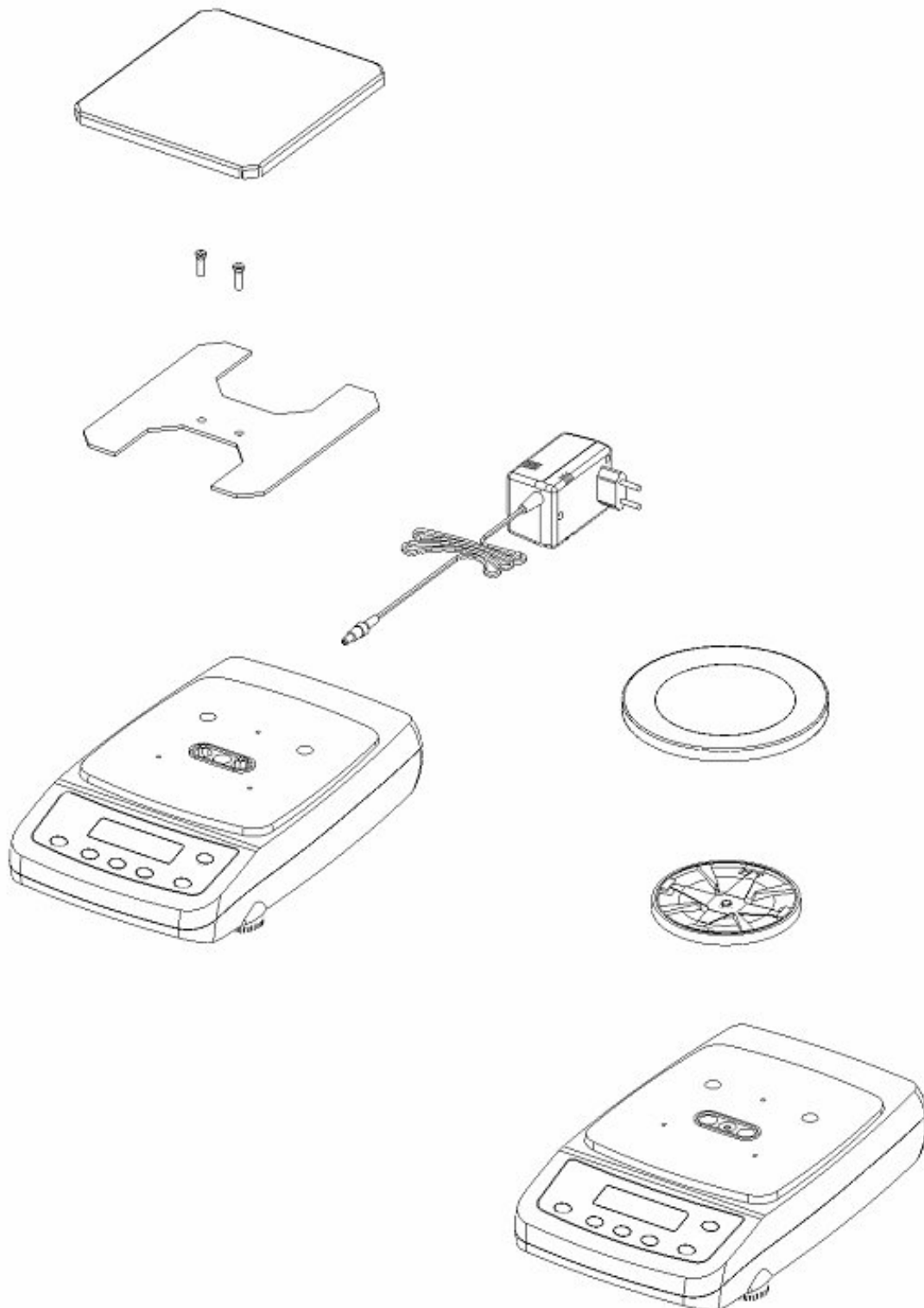
Modelli ALS/ALJ

Modelli PLS/PLJ, d = 1 mg



Modelli PLS/PLJ, d = 100 mg

Modelli PLS/PLJ, d = 10 mg



Mettere a bolla la bilancia girando le viti regolabili (la bolla d'aria della livella deve venir a trovarsi nella zona segnata).

Per togliere la protezione per trasporto occorre:

Premere la vite dorata, presente sul fondo della bilancia, nella superficie argentata (vedi l'etichetta).

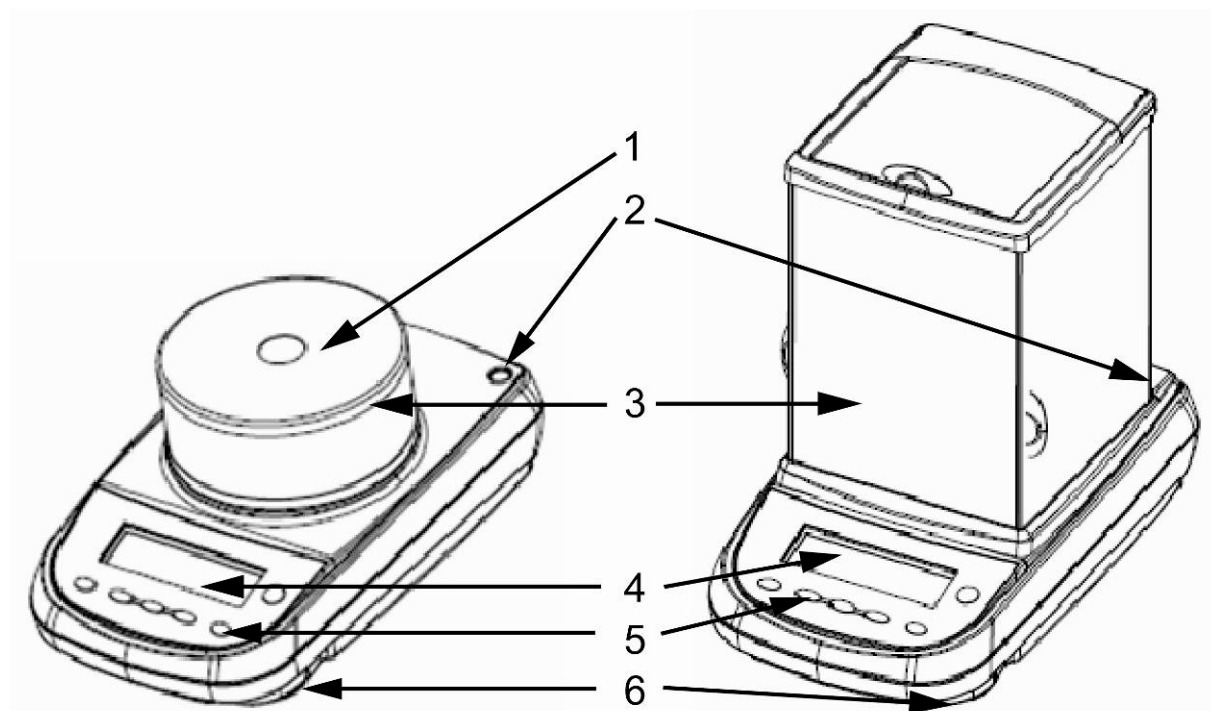


6.2.2 Componenti della fornitura / accessori di serie

- Bilancia (vedi il cap. 6.2.1)
- Alimentatore di rete
- Manuale d'istruzione per l'uso

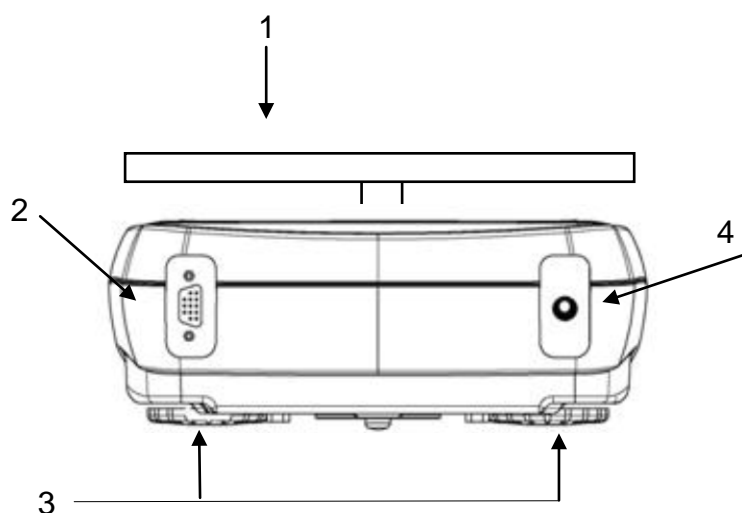
6.3 Rivista dei dispositivi

6.3.1 Parte frontale della bilancia

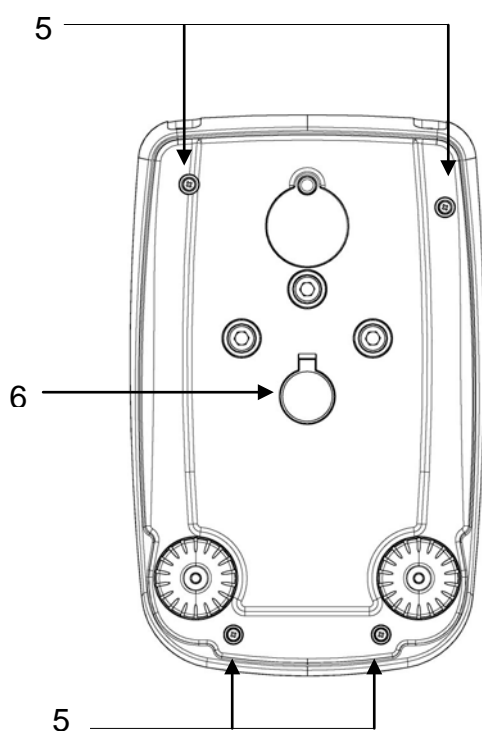


- 1 Protezione gabbietta antivento
- 2 Livella
- 3 Gabbietta antivento
- 4 Display LCD
- 5 Tasti di funzione
- 6 Piedini regolabili

6.3.2 Parte posteriore e bassa della bilancia



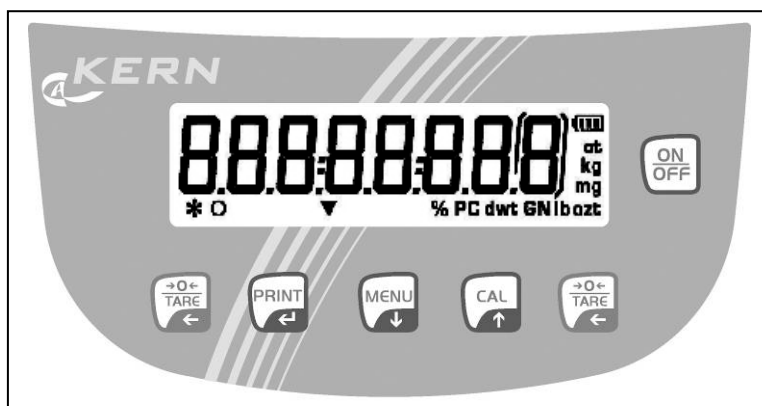
1. Piatto di bilancia
2. Interfaccia RS232C
3. Piedi con viti
4. Presa di alimentatore di rete








5. Viti della cassa
(in modelli a 4 piedini
svitare prima i due
piedini posteriori)
6. Kit per le pesate sotto
bilancia

6.4 Elementi di comando

6.4.1 Rivista dell'indicatore



6.4.2 Rivista del tastierino

Tasto	Indicazione	Pressione breve esercitata sul tasto	Pressione lunga, esercitata sul tasto fino all'insonorizzazione del segnale acustico
	Tasto MENU	<ul style="list-style-type: none"> Richiamo del menu utente Selezione di un punto del menu – scorrimento in avanti 	<ul style="list-style-type: none"> Richiamo del menu utente Uscita dal menu di utente Commutazione dell'indicatore
	Tasto con freccia ↓	<ul style="list-style-type: none"> Inserimento di un valore numerico – scorrimento indietro 	
	Tasto ON/OFF	<ul style="list-style-type: none"> Accensione/spegnimento Uscita dal menu di utente 	
	Tasto CAL	<ul style="list-style-type: none"> Calibrazione Selezione di un punto del menu – scorrimento indietro 	
	Tasto con freccia ↑	<ul style="list-style-type: none"> Inserimento di un valore numerico – scorrimento in avanti 	
	Tasto PRINT	<ul style="list-style-type: none"> Trasferimento dati di pesata attraverso l'interfaccia Conferma/memorizzazione delle impostazioni 	
	Tasto con freccia ←	<ul style="list-style-type: none"> Inserimento di un valore numerico – selezione di cifre 	
	Tasto TARE	<ul style="list-style-type: none"> Taratura Azzeramento 	

6.5 Collegamento e scollegamento di alimentazione

Prima di collegare l'alimentatore di rete verificare se il valore della corrente stampato è conforme alla tensione locale. Utilizzare solo gli alimentatori di rete originali della KERN. L'impiego di altri prodotti richiede il consenso della ditta KERN.

- ⇒ Inserire la spina dell'alimentatore di rete alla presa della bilancia e collegare alla rete di alimentazione.
- ⇒ Viene eseguita l'autodiagnosi della bilancia dopo di che la bilancia viene messa in modalità di stand-by.



- ⇒ Premere il tasto **ON/OFF**. Dopo che è apparso l'indice di zero, la bilancia è pronta all'uso. Nel caso delle bilance con la massa di calibrazione interna, prima avviene la calibrazione automatica. Durante questa procedura sul display è visualizzato il messaggio "CAL".
- ⇒ Premere di nuovo il tasto **ON/OFF**. La bilancia si trova in modalità di stand-by.



Nel caso delle bilance legalizzate bisogna osservare il tempo di riscaldamento di 30 minuti.

Dopo che è stato collegato l'alimentatore di rete, viene attivata la funzione di misurazione del tempo.




6.6 Funzionamento con alimentazione a batteria (in funzione di modello, vedi il cap. 1)

1. La batteria è caricata attraverso un alimentatore di rete fornito in dotazione.

Il periodo di esercizio della batteria è di circa 30 ore, il tempo di caricamento fino al raggiungimento dello stato di carica completa è di circa 10 ore.

Nel menu si può attivare la funzione di AUTO-OFF [time off], vedi il cap. 9.8. In funzione dell'impostazione nel menu, la bilancia viene commutata automaticamente in modalità di risparmio della batteria.

Nel corso del lavoro con alimentazione a batteria, sul display sono visualizzati i seguenti simboli:

	La batteria sufficientemente carica
	La batteria sta per scaricarsi. Collegare il più presto possibile l'alimentatore di rete per caricare la batteria.
	La tensione è più bassa del minimo definito. Collegare l'alimentatore di rete per caricare la batteria.

6.7 Collegamento dei dispositivi periferici

Prima di collegare o scollegare i dispositivi ausiliari (stampante, computer) all'interfaccia di dati, bisogna scollegare la bilancia dalla rete di alimentazione.

È necessario impiegare insieme con la bilancia esclusivamente gli accessori e dispositivi periferici della ditta KERN che sono stati adattati alla bilancia in maniera ottimale.

6.8 Primo avviamento

Volendo ottenere risultati precisi della pesata con le bilance elettroniche, occorre assicurarne una temperatura di lavoro conveniente (vedi "Tempo di riscaldamento", capitolo 1).

Durante il riscaldamento la bilancia dev'essere alimentata elettricamente (presa di rete, set di batterie, batterie).

La precisione della bilancia dipende dall'accelerazione di gravità.

È necessario rispettare tassativamente le indicazioni contenute nel capitolo "Calibrazione".

6.8.1 Indicatore di stabilizzazione

Se sul display si vede l'indicatore di stabilizzazione [*], la bilancia si trova in condizioni stabili, altrimenti l'indicatore [*] scompare.

6.8.2 Indicatore dello zero di bilancia

Se nonostante il piatto della bilancia non sia carico, il display della bilancia non visualizza il valore di zero, occorre premere il tasto **TARE** per iniziare l'azzeramento della bilancia [O].

7 Calibrazione

Siccome il valore di accelerazione terrestre non è uguale in ogni posto della Terra, ogni bilancia va adattata – conformemente al principio di pesata risultante dalle basi della fisica – all'accelerazione terrestre agente nel luogo di posizionamento della bilancia (solo se la bilancia non ha subito calibrazione di stabilimento nel luogo di posizionamento). Tale processo di calibrazione dev'essere eseguito al primo avviamento, dopo ogni cambiamento di ubicazione della bilancia, come anche nel caso di sbalzi di temperatura d'ambiente. Al fine di ottenere risultati precisi di misurazione, si raccomanda inoltre di calibrare la bilancia ciclicamente anche in modalità di pesata

- ⇒ Assicurare le condizioni stabili d'ambiente. Garantire il tempo richiesto di riscaldamento (vedi il capitolo 1) al fine di raggiungere la stabilizzazione della bilancia.
- ⇒ Fare attenzione con questo che sul piatto non ci sia alcun oggetto.

7.1 Modelli con la massa esterna (KERN ALS/PLS)

i Nel caso delle bilance legalizzate la calibrabiobe è bloccata.

7.1.1 Calibrazione con la massa di calibrazione consigliata (impostazione di stabilimento)

Per il valore della massa di calibrazione richiesta vedi il capitolo 1 "Dati tecnici".



⇒ Fare attenzione con questo che sul piatto non ci sia alcun oggetto. Premere il tasto **CAL**.



⇒ Aspettare che venga visualizzato il valore della massa di calibrazione richiesta.



⇒ **Mentre** il valore indicato **lampeggia**, mettere con precauzione la massa di calibrazione richiesta al centro del piatto di bilancia. L'indicazione visualizzata a intermittenza scomparirà. Alla fine della calibrazione riuscita, la bilancia verrà ricommutata automaticamente in modalità di pesata.

⇒ Togliere la massa di calibrazione.



7.1.2 Calibrazione con le masse ad altri valori nominali

La calibrazione con le masse ad altri valori nominali è anche possibile dal punto di vista della tecnica di misurazione, ma non è sempre ottimale; per i punti di calibrazione vedi la tabella 1.

Informazioni riguardanti le masse di calibrazione si possono trovare in Internet sul sito: <http://www.kern-sohn.com>



⇒ Fare con questo attenzione che sul piatto non ci sia alcun oggetto. Premere e tenere premuto il tasto **CAL**, finché il segnale acustico si sarà silenziato.



⇒ Aspettare la visualizzazione del messaggio „load”.



⇒ **Mentre** il valore indicato **lampeggia**, mettere con precauzione la massa di calibrazione richiesta al centro del piatto di bilancia. L'indicazione visualizzata a intermittenza scomparirà. Alla fine della calibrazione riuscita, la bilancia verrà ricommutata automaticamente in modalità di pesata.

⇒ Togliere la massa di calibrazione



Nel caso di errore di calibrazione o di massa di calibrazione non corretta, sul display sarà visualizzato il messaggio di errore. Aspettare che la bilancia venga di nuovo commutata in modalità di pesata e ripetere la procedura di calibrazione.

Modello	Massa di calibrazione raccomandata (vedi il cap. 7.1.1)	Altri valori nominali per la calibrazione, non ottimali dal punto di vista della tecnica di misurazione (vedi il cap. 7.1.2)
Modelli A		
ALJ 160-4A		
ALJ 250-4A		
ALS 160-4A	150g	100g
ALS 250-4A	200g	100g
PLJ-720-3A		
PLJ 1200-3A		
PLJ 1200-3DA		
PLJ 6200-2A		
PLJ 6200-2DA		
PLJ 720-3AM		
PLJ 6200-2AM		
PLS 510-3A	500g	100g, 200g, 300g, 400g
PLS 720-3A	600g	100g, 200g, 300g, 400g, 500g
PLS 1200-3A	1000g	-
PLS 1200-3DA	1000g	-
PLS 4200-2A	4000g	1000g, 2000g, 3000g
PLS 6200-2A	5000g	1000g, 2000g, 3000g, 4000g, 6000g
PLS 6200-2DA	5000g	1000g, 2000g, 3000g, 4000g, 6000g
Modelli F		
PLJ 310-3F		
PLJ 420-3F		
PLJ 3100-2F		
PLJ 4200-2F		
PLS 310-3F	300g	100g, 200g
PLS 420-3F		
PLS 3100-2F	3000g	1000g, 2000g
PLS 4200-2F		
PLS 20000-1F	20000g	10 kg

7.2 Modelli con la massa interna (KERN ALJ/PLJ)

Nel caso delle bilance non legalizzate, ci sono quattro possibilità di calibrazione attraverso il menu.

Impostazione del menu In modalità di pesata premere e tenere premuto il tasto **MENU**, fino all'insonorizzazione del segnale acustico. Sarà visualizzato il primo punto del menu "units".

Premere di nuovo il tasto **MENU**, finché sarà visualizzato il messaggio "calib" - confermare premendo il tasto **PRINT**.

Il tasto **MENU** consente di selezionare una delle seguenti impostazioni

AUT-CAL Calibrazione automatica con la massa interna.
Impostazione di stabilimento in modelli con ammissione del tipo costruttivo.

I-CAL Calibrazione con la massa interna dopo la pressione del tasto CAL non è disponibile nei modelli con impostazione ammessa alla legalizzazione.

E-CAL Calibrazione con la massa interna; non è disponibile nei modelli con impostazione ammessa alla legalizzazione.

TEC-CAL Non documentata

Confermare la selezione premendo il tasto **PRINT**.
La bilancia ritorna al menu.

Al fine di chiudere il menu, premere e tenere premuto il tasto **MENU**, finché il segnale acustico si sarà silenziato. La bilancia in modo automatico verrà ricommutata in modalità di pesata.

AUT-CAL Impostazione di stabilimento di bilance legalizzate

Con la funzione AUT-CAL attiva, la calibrazione interna verrà attivata in automatico:

- Quando la bilancia è stata scollegata dalla rete,
- Dopo la pressione esercitata sul tasto **ON/OFF** in modalità di stand-by,
- Al cambio di temperatura del 1,0 °C mentre il piatto della bilancia non è carico / viene indicato lo zero
- Al passaggio di 20 minuti mentre il piatto della bilancia non è carico / viene indicato lo zero

La funzione di calibrazione automatica è sempre attiva. Si può anche attivare la calibrazione premendo in qualsiasi momento il tasto **CAL**.

I-CAL Con la funzione I-CAL attiva, la calibrazione interna è attivata solo alla pressione esercitata sul tasto **CAL**. Prima di premere il tasto CAL, bisogna fare attenzione che sul piatto della bilancia non si trovino oggetti di alcun tipo.

E-CAL Nel caso di modelli con la massa di calibrazione interna, la calibrazione con la massa esterna non è raccomandata. Per la procedura della sua secuzione vedi il cap. 7.1.

7.2.1 Calibrazione dei modelli PLJ-M

Impostazione nel menu In modalità di pesatura premere e tenere premuto il tasto **MENU** fino all'abbassamento completo del segnale acustico. Comparirà la visualizzazione del primo punto del menu "units".

Premere di nuovo il tasto **MENU** fino alla visualizzazione del messaggio "calib", confermare premendo il tasto **PRINT**.

Il tasto **MENU** permette la selezione di una delle seguenti impostazioni.

AUTCAL

Confermare la selezione premendo il tasto **PRINT**.
La bilancia viene ricommutata nel menu.

Al fine di chiudere il menu premere e tenere premuto il tasto **MENU**, fino all'abbassamento completo del segnale acustico. La bilancia viene automaticamente rimessa in modalità di pesatura.

7.2.2 Sovrascrittura del peso interno di calibrazione

(solo in modelli con impostazione non adatta alla legalizzazione)



⇒ Premere e tenere premuto il tasto **MENU** fino alla tacitazione del segnale acustico.



⇒ Premere il tasto più volte il tasto menu **MENU** fino alla visualizzazione del menu "**CALib**".

⇒ Premere il tasto **PRINT**.

⇒ Premere il tasto più volte il tasto **MENU** fino alla visualizzazione del parametro "**TEC-CAL**".



⇒ Premere e tenere premuto il tasto **PRINT** fino alla tacitazione del segnale acustico.



⇒ Premere e tenere premuto il tasto **MENU** fino alla tacitazione del segnale acustico.

La bilancia sarà automatica riportata in modalità di pesatura.

⇒ Ricordarsi di alleggerire la bilancia.

⇒ Premere il tasto **CAL**.



Aspettare la visualizzazione intermittente del valore di peso di calibrazione preciso.



(esempio)

⇒ Mettere sulla bilancia il peso di calibrazione visualizzato.

L'indicazione intermittente si spegnerà e la bilancia sarà rimessa in modalità di pesatura.

⇒ Togliere il peso di calibrazione dal piatto della bilancia.

⇒ Premere e tenere premuto il tasto **PRINT** fino alla tacitazione del segnale acustico.

L'operazione di calibrazione è iniziata.

Durante la calibrazione è visualizzato il messaggio "**tEc MEM**".

Dopo la memorizzazione automatica del valore interno di peso di calibrazione la bilancia è di nuovo messa in modalità di pesatura.

⇒ Eseguire la calibrazione in modo descritto nel capitolo 7.2

7.3 Legalizzazione

Informazioni generali:

Conformemente alla direttiva WE 90/384/EWG le bilance devono essere legalizzate, se sono utilizzate in maniera seguente (campo d'uso definito dalla legge):

- a) In commercio, quando il prezzo della merce è determinata attraverso la pesata della stessa;
- b) Con la produzione di medicine in farmacie, nonché con le analisi in laboratori medici e farmaceutici;
- c) Per scopi ufficiali;
- d) Per la produzione delle confezioni pronte all'uso.

In caso di dubbi bisogna rivolgersi all'Ufficio di Pesi e Misure locale.

Indicazioni riguardanti la legalizzazione

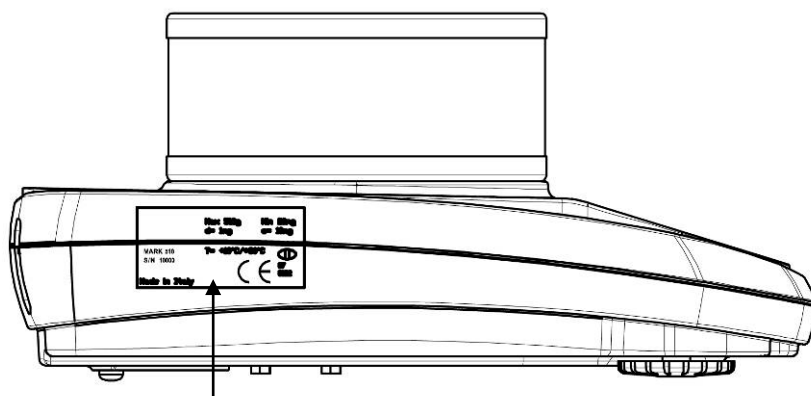
Le bilance contrassegnate nei dati tecnici come idonee alla legalizzazione hanno l'ammissione all'uso del tipo vigente sul territorio della CE. Se una bilancia dev'essere usata nel campo d'impiego sopraindicato, richiedente la legalizzazione, allora la sua legalizzazione dev'essere e si deve rinnovare regolarmente in periodi previsti.

La nuova legalizzazione della bilancia avviene conformemente alle leggi vigenti nel paese particolare. Per esempio in Germania il periodo di validità della legalizzazione delle bilance è di regola di 2 anni.

Bisogna rispettare la legge vigente nel paese di utilizzo!

Dopo la legalizzazione la bilancia è chiusa con un piombino messo in una posizione indicata.

La legalizzazione della bilancia priva del "piombino" non è più valida.



Posizione del piombino (modelli PLJ)

Le bilance adatte alla legalizzazione vanno ritirate dall'utilizzo nel caso:

i

- ⇒ **Il risultato di pesata** della bilancia sia **fuori del limite ammesso** . Per tanto la bilancia dev'essere regolarmente carica del peso campione dalla massa conosciuta (per esempio di 1/3 del carico massimo) e il valore visualizzato va comparato con la massa campione.
- ⇒ **Sia stata oltrepassata la scadenza per il rinnovo della legalizzazione.**

8 Modalità di base

Accensione

In modalità di stand-by (vedi il capitolo 6.5) premere il tasto ON/OFF. La bilancia è pronta alla pesata subito dopo la visualizzazione dell'indicazione della massa.



Nei modelli **PLJ-M** è visualizzata l'indicazione "Wait 30"; il tempo necessario per la stabilizzazione della bilancia è di 30 minuti. Successivamente la bilancia viene automaticamente rimessa in modalità di pesatura e così è pronta al lavoro.

Spegnimento

Premere il tasto ON/OFF, la bilancia ritorna alla modalità di stand-by (vedi il cap. 6.5).

Pesata semplificata

- ⇒ Mettere il materiale da pesare.
- ⇒ Aspettare che sia visualizzato l'indice della stabilizzazione [*].



- ⇒ Leggere il risultato della pesata.

Taratura

- ⇒ Mettere il recipiente della bilancia e premere il tasto TARE: verrà visualizzato il messaggio "0-t".



- ⇒ Dopo il controllo di stabilizzazione riuscito positivamente, sarà visualizzata l'indicazione di zero.



La massa del recipiente viene salvata nella memoria della bilancia.

- ⇒ Pesare il materiale destinato a pesare; verrà visualizzato il valore della massa netta.

Dopo che si è tolto il recipiente della bilancia, il valore della sua massa è visualizzato con il segno di meno.

La massa di tara è memorizzata fino alla sua cancellazione. A tal fine occorre alleggerire la bilancia e premere il tasto **TARE**. Verrà visualizzato il messaggio "0-t"; aspettare che sia visualizzata l'indicazione di zero.

Il processo di taratura può essere ripetuto senza limite, per esempio con pesate di alcuni componenti di una miscela (pesata addizionale). Il limite è raggiunto nel momento di esaurimento dell'intera portata di pesata.

8.1 Pesata sotto bilancia

Le pesate sotto bilancia consentono di pesare gli oggetti che per loro ingombri o forma non si possono mettere sul piatto della bilancia.

Bisogna procedere in modo seguente:

- Accendere la bilancia.
- Togliere il tappo (1) dalla base della bilancia.
- Appendere **con precauzione e completamente** il gancio per pesate sotto bilancia.
- Posizionare la bilancia sopra il foro.
- Agganciare il materiale da pesare ed eseguire la pesata.

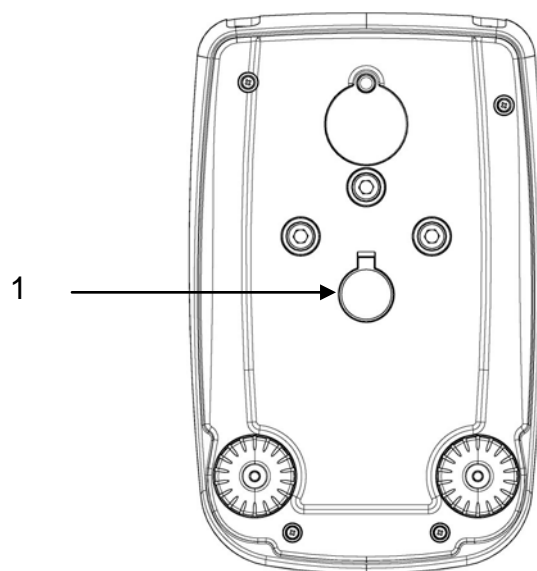


Fig. 1: Preparazione della bilancia a pesare sotto la stessa.



- ⇒ È necessario fare attenzione che tutti gli oggetti appesi alla bilancia siano sufficientemente stabili e che il materiale pesato sia sicuramente agganciato (rischio di rottura).
- ⇒ Non appendere mai i pesi che superino il carico massimo indicato (massimo) (rischio di rottura).
- ⇒ Per tutto il tempo fare attenzione che sotto il peso pesato non ci siano né persone o esseri viventi né oggetti che possano soffrire o essere danneggiati.



Al termine della pesata sotto bilancia è necessario richiudere il foro nella base della bilancia (protezione contro polveri).

9 Menu di utente

Il menu di utente consente di modificare le impostazioni della bilancia. Ciò permette di adattare la bilancia ai propri bisogni.

In stabilimento il menu di utente è impostato in modo che le modifiche non siano introdotte in nessun modello, ma solo in condizioni di utilizzo particolari.

Navigazione nel menu

Accesso al menu	In modalità di pesata premere e tenere premuto il tasto MENU , fino all'insonorizzazione del segnale acustico. Sarà visualizzato il primo punto del menu "units".
Selezione di punti nel menu	I punti particolari del menu si possono selezionare in sequenza premendo il tasto MENU . ⇒ Scorrimento in avanti con il tasto MENU . ⇒ Scorrimento indietro con il tasto CAL .
Modifica delle impostazioni	Confermare il punto selezionato del menu con il tasto PRINT ; viene visualizzata l'impostazione attuale. Ogni volta che si preme sul tasto con freccia ↓ ↑ sono visualizzate impostazioni successive. ⇒ Scorrimento in avanti con il tasto MENU . ⇒ Scorrimento indietro con il tasto CAL .
Memorizzazione delle impostazioni	Confermare il punto selezionato del menu premendo il tasto PRINT . La bilancia ritorna alla modalità di pesata. In funzione delle necessità selezionare l'impostazione successiva nel menu oppure ritornare alla modalità di pesata.
Chiusura del menu / ritorno alla Modalità di pesata	Premere e tenere premuto il tasto MENU , fino all'insonorizzazione del segnale acustico. La bilancia verrà ricommutata automaticamente in modalità di pesata.

Rivista del menu

Punto di menu	Indicazione	Selezione	Descrizione
Unita di pesata (vedi il capitolo 9.1)	Units	Gram	grammo
		* Carat	carato
		* Ounce	oncia
		* Pound	libbra
		* PEnn	pennyweight
		* OuncEtr	oncia troiana
		* GrAin	grano
		* tAEL Hon	tael (Hongkong)
		* tAEL SGP	tael (Singapore)
		* tAEL roc	tael (R.O.C.)
		* Momme	momme
Tipo di uscita dati (vedi il capitolo 9.2)	PC-Prtr	PC cont	Emissione continua
		PC CMd	Emissione dati solo premendo il tasto PRINT
		tLP50	Non documentato
		Print	Non documentato
Velocità di trasferimento (vedi il capitolo 9.3)	baud rt	br 1200	
		br 2400	
		br 4800	
		br 9600	
Correzione automatica del punto di zero (vedi il capitolo 9.4)	Auto 0	Au0 OFF	Funzione Auto-Zero (azzeramento automatico) esclusa
		Au0 1	Portata della funzione Auto-Zero $\pm\frac{1}{2}$ della cifra
		Au0 2	Portata della funzione Auto-Zero ± 3 cifre
		Au0 3	Portata della funzione Auto-Zero ± 7 cifre
		Au0 3E	Portata della funzione Auto-Zero ± 7 cifre in tutto il campo di pesata
Filtro (vedi il capitolo 9.5)	Filter	Filt 1	Impostazione per il dosaggio
		Filt 2	Sensibile e veloce, posto di localizzazione molto tranquillo
		Filt 3	Insensibile, ma lento, posto di localizzazione molto inquieto

Indicatore del controllo di stabilizzazione (vedi il capitolo 9.6)	Stabil	Stab 1	Controllo della stabilizzazione veloce / posto di localizzazione molto tranquillo
		Stab 2	Controllo della stabilizzazione veloce e precisa/ posto di localizzazione tranquillo
		Stab 3	Controllo della stabilizzazione preciso / posto di localizzazione molto inquieto
Contrasto dell'indicatore (vedi il cap.9.7)	Contr	1-15	Selezione del contrasto
Retroilluminazione dell'indicatore (vedi il capitolo 9.8)	Blt	on	Retroilluminazione accesa
		off	Retroilluminazione spenta
		Auto	Retroilluminazione è spenta in modo automatico dopo 3 secondi dal raggiungimento del valore stabile di pesata. Al cambio della massa o premendo il tasto la retroilluminazione viene riaccesa in modo automatico.
Funzione dello spegnimento automatico „AUTO OFF” in modalità di stand-by (vedi il capitolo 9.9)	time off	disab	Funzione AUTO-OFF esclusa
		2 Min	Funzione AUTO-OFF interverrà al passaggio di 2 minuti senza cambiare la massa.
		5 Min	Funzione AUTO-OFF interverrà al passaggio di 5 minuti senza cambiare la massa.
		15 Min	Funzione AUTO-OFF interverrà al passaggio di 15 minuti senza cambiare la massa.
Calibrazione (vedi il capitolo 7)	Calib	*E-Cal	Calibrazione con la massa esterna (funzione bloccata per le bilance adatte alla legalizzazione).
		*Tec Cal	Non documentato
		*Aut Cal	Calibrazione automatica con la massa interna.
		*I-Cal	Calibrazione con la massa interna dopo la pressione esercitata sul tasto CAL (funzione bloccata per le bilance adatte alla legalizzazione).
	End		

* = In funzione di modello

Rivista del menu dei modelli PLJ-M:

Punto di menu	Indicazione	Selezione	Descrizione
Unita di pesata (vedi il capitolo 9.1)	Units	Gram	grammo
		* Carat	carato
		* Ounce	oncia
		* Pound	libbra
		* PEnn	pennyweight
		* OuncEtr	oncia troiana
		* GrAin	grano
		* tAEL Hon	tael (Hongkong)
		* tAEL SGP	tael (Singapore)
		* tAEL roc	tael (R.O.C.)
* Momme	momme		
Tipo di uscita dati (vedi il capitolo 9.2)	PC-Prtr	PC cont	Emissione continua
		PC CMd	Emissione dati solo premendo il tasto PRINT
		tLP50	Non documentato
		Print	Non documentato
Velocità di trasferimento (vedi il capitolo 9.3)	baud rt	br 1200	
		br 2400	
		br 4800	
		br 9600	
Correzione automatica del punto di zero (vedi il capitolo 9.4)	Auto 0	Au0 OFF	Funzione Auto-Zero (azzeramento automatico) esclusa
		Au0 1	Portata della funzione Auto-Zero $\pm 1/2$ della cifra
Filtro (vedi il capitolo 9.5)	Filter	Filt 1	Impostazione per il dosaggio
		Filt 2	Sensibile e veloce, posto di localizzazione molto tranquillo
		Filt 3	Insensibile, ma lento, posto di localizzazione molto inquieto

Indicatore del controllo di stabilizzazione (vedi il capitolo 9.6)	Stabil	Stab 1	Controllo della stabilizzazione veloce / posto di localizzazione molto tranquillo
		Stab 2	Controllo della stabilizzazione veloce e precisa/ posto di localizzazione tranquillo
		Stab 3	Controllo della stabilizzazione preciso / posto di localizzazione molto inquieto
Contrasto dell'indicatore (vedi il cap.9.7)	Contr	1-15	Selezione del contrasto
Retroilluminazione dell'indicatore (vedi il capitolo 9.8)	Blt	on	Retroilluminazione accesa
		off	Retroilluminazione spenta
		Auto	Retroilluminazione è spenta in modo automatico dopo 3 secondi dal raggiungimento del valore stabile di pesata. Al cambio della massa o premendo il tasto la retroilluminazione viene riaccesa in modo automatico.
Funzione dello spegnimento automatico „AUTO OFF” in modalità di stand-by (vedi il capitolo 9.9)	time off	disab	Funzione AUTO-OFF esclusa
		2 Min	Funzione AUTO-OFF interverrà al passaggio di 2 minuti senza cambiare la massa.
		5 Min	Funzione AUTO-OFF interverrà al passaggio di 5 minuti senza cambiare la massa.
		15 Min	Funzione AUTO-OFF interverrà al passaggio di 15 minuti senza cambiare la massa.
Calibrazione (vedi il capitolo 7)	Calib	*Aut Cal	Calibrazione automatica con la massa interna.
	End		

9.1 Unità di pesata

In funzione delle esigenze con la bilancia si possono commutare e selezionare varie unità di misura (Nel caso delle bilance legalizzate non tutte le unità sono disponibili, vedi il capitolo 1 “Dati tecnici”). L'unità di pesata selezionata rimane memorizzata anche dopo che la bilancia è scollegata dalla rete.

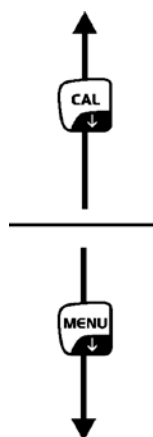
- ⇒ In modalità di pesata premere e tenere premuto il tasto **MENU** fino all'insonorizzazione del segnale acustico. Sarà visualizzato il primo punto del menu “units”.

Un 125

- ⇒ Confermare con il tasto **PRINT**; viene visualizzata l'impostazione attuale.

G-AN

- ⇒ Con il tasto con le frecce **↓** **↑** selezionare l'impostazione richiesta.
Scorrimento in avanti con il tasto **MENU**.
Scorrimento indietro con il tasto **CAL**.



Simbolo	Unità di pesata	Fattore di conversione 1 g =
Gram	grammo	1.
* Carat	carato	5.
* Ounce	oncia	0.035273962
* Pound	libbra	0.0022046226
* PEnn	pennyweight	0.643014931
* OuncEtr	oncia troiana	0.032150747
* GrAin	grano	15.43235835
* tAEL Hon	tael (Hongkong)	0.02671725
* tAEL SGP	tael (Singapore)	0.02646063
* tAEL roc	tael (R.O.C.)	0.02666666
* Momme	momme	0.2667

* non sono disponibili in tutti i modelli

- ⇒ Confermare premendo il tasto **PRINT**.
La bilancia ritorna alla modalità di pesata. In funzione di necessità selezionare altre impostazioni del menu oppure ritornare alla modalità di pesata.
- ⇒ Premere e tenere premuto il tasto **MENU** fino all'insonorizzazione del segnale acustico. La bilancia verrà automaticamente ricommutata in modalità di pesata.

9.2 Tipo di uscita dati

- ⇒ In modalità di pesata premere e tenere premuto il tasto **MENU** fino all'insonorizzazione del segnale acustico.



- ⇒ Premere il tasto **MENU**.

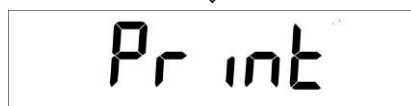


- ⇒ Confermare premendo il tasto **PRINT** - viene visualizzata l'impostazione attuale.

- ⇒ Con il tasto con le frecce **↓** **↑** selezionare l'impostazione richiesta.

Scorrimento in avanti con il tasto **MENU**.

Scorrimento indietro con il tasto **CAL**.



„PC cont” = emissione continua

„PC Cmd” = emissione dati alla pressione sul tasto **PRINT**

„Print” = non documentato

- ⇒ Confermare premendo il tasto **PRINT**.

La bilancia ritorna alla modalità di pesata. In funzione di necessità selezionare altre impostazioni del menu oppure ritornare alla modalità di pesata.

- ⇒ Premere e tenere premuto il tasto **MENU** fino all'insonorizzazione del segnale acustico. La bilancia verrà automaticamente ricommutata in modalità di pesata.



9.3 Velocità di trasferimento

⇒ In modalità di pesata premere e tenere premuto il tasto **MENU** fino all'insonorizzazione del segnale acustico.

Units

⇒ Premere di nuovo il tasto **MENU**.

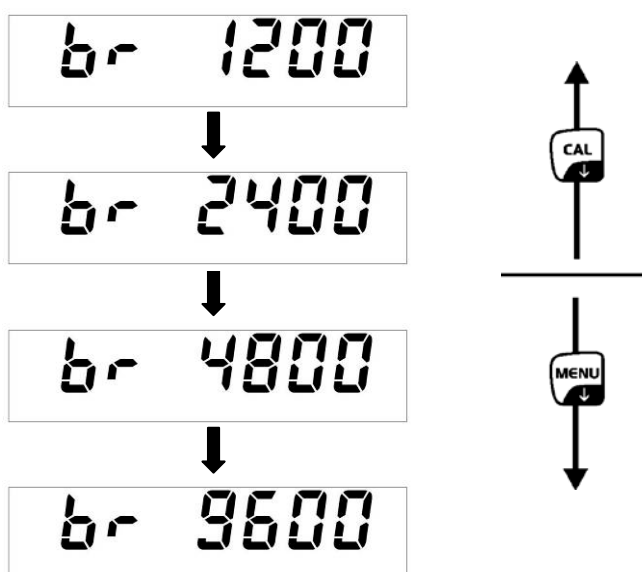
baud rate

⇒ Confermare premendo il tasto **PRINT** - viene visualizzata l'impostazione attuale.

⇒ Con il tasto con le frecce ↓ ↑ selezionare l'impostazione richiesta.

Scorrimento in avanti con il tasto **MENU**.

Scorrimento indietro con il tasto **CAL**.



⇒ Confermare premendo il tasto **PRINT**.

La bilancia ritorna alla modalità di pesata. In funzione di necessità selezionare altre impostazioni del menu oppure ritornare alla modalità di pesata.

⇒ Premere e tenere premuto il tasto **MENU** fino all'insonorizzazione del segnale acustico. La bilancia verrà automaticamente ricommutata in modalità di pesata.

* 0 0.000 g

9.4 Funzione Auto Zero

Questo punto del menu consente l'accensione o lo spegnimento automatici della correzione del punto di zero. In condizione dell'accensione, nel caso di deriva o inquinamento, il punto di zero viene corretto automaticamente.

Indicazione:

Se la quantità del materiale pesato sarà diminuita o aumentata di poco, allora il meccanismo di "compensazione-stabilizzazione" incorporato nella bilancia può influire sulla visualizzazione dei risultati di pesata erronei! (a causa, per esempio, di lenta perdita del liquido dal recipiente collocato sulla bilancia, processo d'evaporazione).

Durante il dosaggio con leggere oscillazioni della massa è consigliabile escludere questa funzione.

⇒ In modalità di pesata premere e tenere premuto il tasto **MENU** fino all'insonorizzazione del segnale acustico.

A rectangular digital display showing the text "Unit 5" in a black, segmented font on a white background.

⇒ Premere di nuovo il tasto **MENU**.

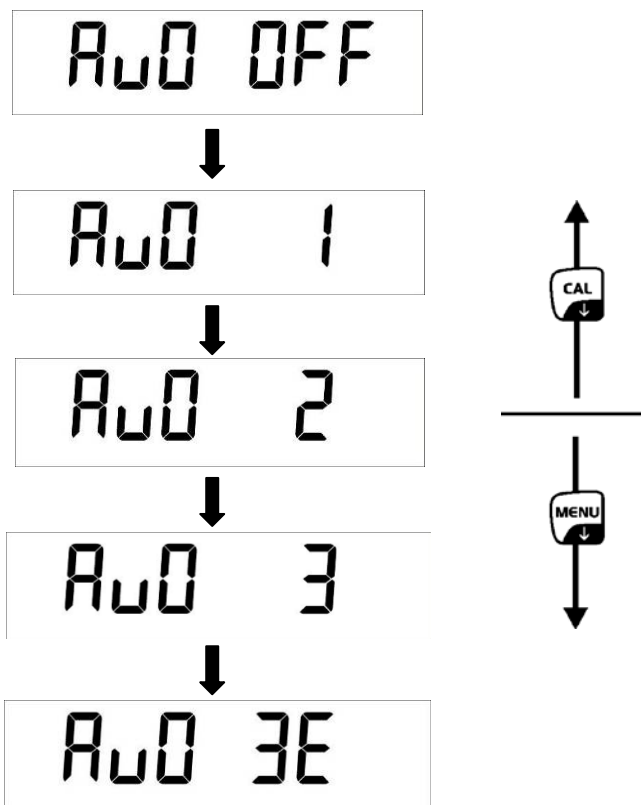
A rectangular digital display showing the text "Auto 0" in a black, segmented font on a white background.

Confermare premendo il tasto **PRINT** - viene visualizzata l'impostazione attuale.

⇒ Con il tasto con le frecce ↓ ↑ selezionare l'impostazione richiesta.

Scorrimento in avanti con il tasto **MENU**.

Scorrimento indietro con il tasto **CAL**.



Au0 OFF = funzione Auto Zero è spenta

Au0 1 = portata della funzione Auto-Zero $\pm\frac{1}{2}$ della cifra

Au0 2 = portata della funzione Auto-Zero ± 3 cifre

Au0 3 = portata della funzione Auto-Zero ± 7 cifre

Au0 3E = portata della funzione Auto-Zero ± 7 cifre in tutta la porta di pesata

⇒ Confermare premendo il tasto **PRINT**.

La bilancia ritorna alla modalità di pesata. In funzione di necessità selezionare altre impostazioni del menu oppure ritornare alla modalità di pesata.

⇒ Premere e tenere premuto il tasto **MENU** fino all'insonorizzazione del segnale acustico. La bilancia verrà automaticamente ricommutata in modalità di pesata.



Nei modelli PLJ-M sono possibili solo le impostazioni "Au0 OFF" e "Au01".

9.5 Filtro

Questo punto del menu consente di adattare la bilancia a determinate condizioni d'ambiente e scopi di misurazione.

- ⇒ In modalità di pesata premere e tenere premuto il tasto **MENU** fino all'insonorizzazione del segnale acustico.

U n 1 2 5

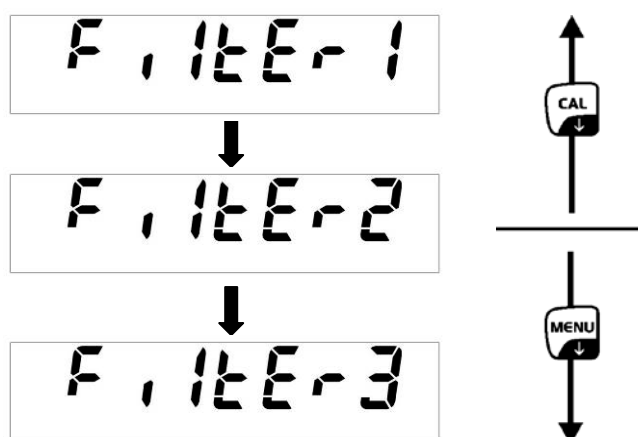
- ⇒ Premere di nuovo il tasto **MENU**.

F , 1 2 E r

- ⇒ Confermare premendo il tasto **PRINT** – viene visualizzata l'impostazione attuale.
- ⇒ Con il tasto con le frecce ↓ ↑ selezionare l'impostazione richiesta.

Scorrimento in avanti con il tasto **MENU**.

Scorrimento indietro con il tasto **CAL**.



Filtro 1: impostazione per il dosaggio

Filtro 2: bilancia reagisce in modo sensibile e veloce, posto di localizzazione molto tranquillo.

Filtro 3: bilancia reagisce in modo insensibile e piano, posto di localizzazione molto inquieto.

- ⇒ Confermare la selezione premendo il tasto **PRINT**.
La bilancia ritorna alla modalità di pesata. In funzione di necessità selezionare altre impostazioni del menu oppure ritornare alla modalità di pesata.
- ⇒ Premere e tenere premuto il tasto **MENU** fino all'insonorizzazione del segnale acustico. La bilancia verrà automaticamente ricommutata in modalità di pesata.

* O 0.000 g

9.6 Indicatore del controllo di stabilizzazione

- ⇒ In modalità di pesata premere e tenere premuto il tasto **MENU** fino all'insonorizzazione del segnale acustico.

Units

- ⇒ Premere di nuovo il tasto **MENU**.

StAb 1L

- ⇒ Confermare premendo il tasto **PRINT** – viene visualizzata l'impostazione attuale.
⇒ Con il tasto con le frecce ↓ ↑ selezionare l'impostazione richiesta.
Scorrimento in avanti con il tasto **MENU**.
Scorrimento indietro con il tasto **CAL**.

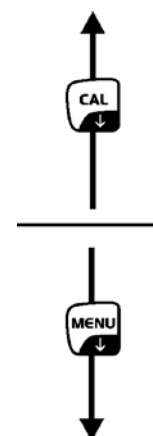
StAb 1



StAb 2



StAb 3



Stab 1: controllo di stabilizzazione veloce – posto di collocamento molto tranquillo

Stab 2: controllo di stabilizzazione veloce + preciso – posto di collocamento tranquillo

Stab 3: controllo di stabilizzazione preciso - posto di collocamento molto inquieto

- ⇒ Confermare la selezione premendo il tasto **PRINT**.
La bilancia ritorna alla modalità di pesata. In funzione di necessità selezionare altre impostazioni del menu oppure ritornare alla modalità di pesata.
⇒ Premere e tenere premuto il tasto **MENU** fino all'insonorizzazione del segnale acustico. La bilancia verrà automaticamente ricommutata in modalità di pesata.

* O 0.000 g

9.7 Impostazione di contrasto dell'indicatore

Impostando il contrasto dell'indicatore è possibile selezionare fra 15 valori.

⇒ In modalità di pesatura premere e tenere premuto il tasto **MENU** fino a silenziare il segnale acustico.

A rectangular box containing the text "Units" in a digital, seven-segment font.

⇒ Premere nuovamente il tasto **MENU**.

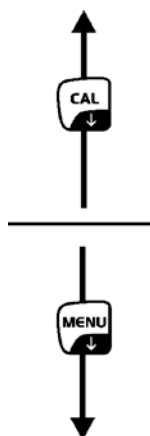
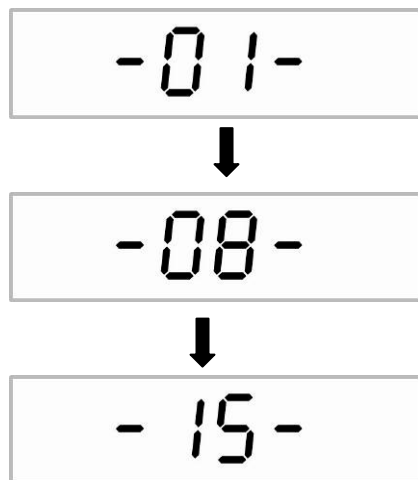
A rectangular box containing the text "Contr" in a digital, seven-segment font.

⇒ Confermare premendo il tasto **PRINT**- sarà visualizzato l'impostazione attuale.

⇒ Premendo i tasti con frecce ↓ ↑ selezionare impostazione desiderata.

Scorrimento avanti con il tasto **MENU**

Scorrimento indietro con il tasto **CAL**



01: Contrasto leggero

08: Contrasto medio

15: Contrasto forte

- ⇒ Confermare la selezione premendo il tasto **PRINT**.
La bilancia viene automaticamente rimessa al menu. Se necessario selezionare una nuova impostazione nel menu o ritornare alla modalità di pesatura.
- ⇒ Premere e tenere premuto il tasto **MENU** fino a silenziare il segnale acustico. La bilancia sarà automaticamente rimessa alla modalità di pesatura.



9.8 Retroilluminazione dell'indicatore

⇒ In modalità di pesata premere e tenere premuto il tasto **MENU** fino all'insonorizzazione del segnale acustico.

Units

⇒ Premere di nuovo il tasto **MENU**.

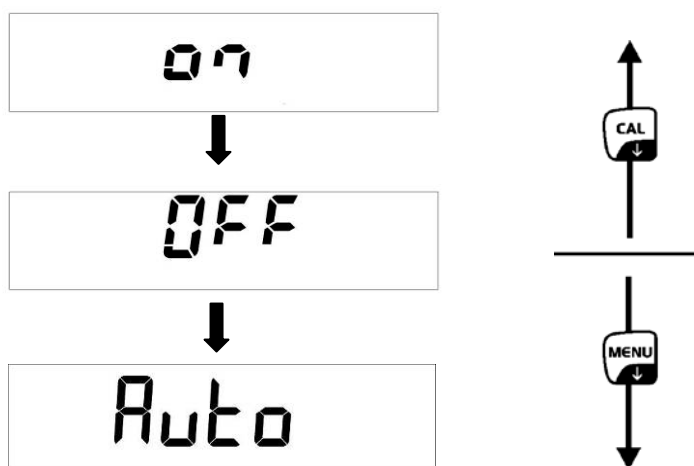
BLT

⇒ Confermare premendo il tasto **PRINT** – viene visualizzata l'impostazione attuale.

⇒ Con il tasto con le frecce ↓ ↑ selezionare l'impostazione richiesta.

Scorrimento in avanti con il tasto **MENU**.

Scorrimento indietro con il tasto **CAL**.



ON Retroilluminazione accesa

OFF Retroilluminazione spenta

Auto Retroilluminazione è spenta automaticamente al passaggio 3 di secondi dal raggiungimento del valore di pesata stabile. Dopo il cambio della massa o alla pressione del tasto la retroilluminazione è riaccesa automaticamente.

⇒ Confermare la selezione premendo il tasto **PRINT**.
La bilancia ritorna alla modalità di pesata. In funzione di necessità selezionare altre impostazioni del menu oppure ritornare alla modalità di pesata.

⇒ Premere e tenere premuto il tasto **MENU** fino all'insonorizzazione del segnale acustico. La bilancia verrà automaticamente ricommutata in modalità di pesata.

*0 0.0000 g

9.9 Funzione di spegnimento automatico „AUTO OFF” in modalità di stand-by

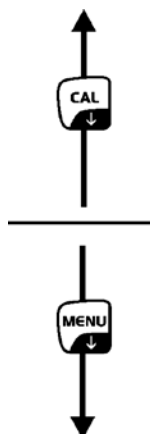
⇒ In modalità di pesata premere e tenere premuto il tasto **MENU** fino all’insonorizzazione del segnale acustico.

⇒ Premere di nuovo il tasto **MENU**.

⇒ Confermare premendo il tasto **PRINT** – viene visualizzata l’impostazione attuale.

⇒ Con il tasto con le frecce **↓** **↑** selezionare l’impostazione richiesta.

Scorrimento in avanti con il tasto **MENU**.
Scorrimento indietro con il tasto **CAL**.



disab = funzione AUTO-OFF esclusa

2 Min = funzione AUTO-OFF è intervenuta al passaggio di 2 minuti senza cambio della massa

5 Min = funzione AUTO-OFF è intervenuta al passaggio di 5 minuti senza cambio della massa

15 Min = funzione AUTO-OFF è intervenuta al passaggio di 2 minuti senza cambio della massa

⇒ Confermare la selezione premendo il tasto **PRINT**.

La bilancia ritorna alla modalità di pesata. In funzione di necessità selezionare altre impostazioni del menu oppure ritornare alla modalità di pesata.

⇒ Premere e tenere premuto il tasto **MENU** fino all’insonorizzazione del segnale acustico. La bilancia verrà automaticamente ricommutata in modalità di pesata.

10 Menu di utente

Il menu di utente permette di attivare/disattivare le seguenti modalità di funzionamento:

Count	Conteggio dei pezzi
↓	
Dens	Determinazione della densità di corpi solidi/liquidi
↓	
Add	Totalizzazione
↓	
HoL	Pesate con intervallo di tolleranza
↓	
Perc	Indicazione di percentuale
↓	
Anim	Pesatura di animali
↓	
M Load	Funzione del valore di picco
↓	
End	

Navigazione nel menu:

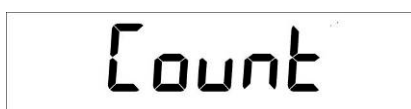
Entrata nel menu	In modalità di pesata premere il tasto MENU . Sarà visualizzato il primo punto del menu "count".
Selezione dei punti del menu	I punti particolari del menu si possono selezionare in sequenza premendo il tasto MENU . ⇒ Scorrimento in avanti con il tasto MENU . ⇒ Scorrimento indietro con il tasto CAL .
Modifica delle impostazioni	Conferma del punto selezionato di menu con il tasto PRINT , viene visualizzata l'impostazione attuale. A ogni pressione del tasto con le frecce ↓ ↑ è visualizzata l'impostazione successiva. ⇒ Scorrimento in avanti con il tasto MENU . ⇒ Scorrimento indietro con il tasto CAL .
Memorizzazione delle impostazioni	Confermare la selezione premendo il tasto PRINT . La bilancia ritorna alla modalità di pesata. In funzione di necessità selezionare altre impostazioni del menu oppure ritornare alla modalità di pesata.
Chiusura del menu/ritorno alla modalità di pesata	Premere e tenere premuto il tasto MENU fino all'insonorizzazione del segnale acustico. La bilancia verrà automaticamente ricommutata in modalità di pesata.

10.1 Conteggio dei pezzi

Prima che sia possibile il conteggio dei pezzi con la bilancia, occorre determinare il peso medio di un pezzo, il cosiddetto valore di riferimento. A tal fine bisogna mettere sul piatto un numero determinato dei pezzi contati; avviene la determinazione della massa totale che viene successivamente divisa per il numero dei pezzi, il numero dei pezzi di riferimento. Successivamente, in base alla massa media calcolata, viene realizzato il conteggio. Il principio del detto conteggio è il seguente:

Più grande è il numero di pezzi di riferimento, più alta è la precisione del conteggio.

- ⇒ In modalità di pesata premere il tasto **MENU**. Sarà visualizzato il primo punto del menu "count".



- ⇒ Confermare premendo il tasto **PRINT** – viene visualizzato il numero attuale dei pezzi di riferimento.




- ⇒ Con i tasti con le frecce **↓** **↑** selezionare il numero dei pezzi di riferimento (10, 25, 50, 100 o in manuale = inserimento del valore numerico, vedi il capitolo 10.1.3).

Scorrimento in avanti con il tasto **MENU**.

Scorrimento indietro con il tasto **CAL**.

- ⇒ Nel caso di utilizzazione del recipiente di bilancia, occorre metterlo sulla stessa prima di premere il tasto **PRINT**. Il processo di taratura sarà iniziato automaticamente. Verrà visualizzato il messaggio "0-t".



- ⇒ Confermare il numero dei pezzi di riferimento selezionato premendo il tasto **PRINT**.



- ⇒ Mettere sulla bilancia il numero dei pezzi richiesto, conforme al numero dei pezzi di riferimento impostato.
- ⇒ Confermare premendo il tasto **PRINT** e aspettare il completamento della verifica di stabilizzazione.
- Al termine della determinazione del valore dei pezzi di riferimento riuscita, sarà visualizzato il numero attuale dei pezzi.



⇒ Togliere la massa di riferimento. A questo punto la bilancia si trova in modalità del conteggio dei pezzi e conta tutti i pezzi che si trovano sul piatto della bilancia.



Nel caso non fosse possibile creare il valore di riferimento a causa d'instabilità del materiale pesato o per la massa di riferimento troppo piccola, nel corso della determinazione del valore di riferimento sarà visualizzato il seguente messaggio:

- ⇒ **ERR04** = oltrepassato il valore minimo della massa calcolata
- ⇒ **Add SMP** = Se il numero dei pezzi è troppo piccolo per una corretta determinazione del valore di riferimento, bisogna aggiungerne di più procedendo in modo seguente.

- ⇒ Mettere più pezzi, ma almeno il doppio della quantità precedente.
- ⇒ Premere il tasto **PRINT** – la massa di riferimento è stata ricalcolata.

Se il numero dei pezzi messi è sempre troppo piccolo, metterne parti successive e confermare premendo il tasto **PRINT**. Ripetere la procedura, finché sarà visualizzato il numero dei pezzi.

Il numero di pezzi messi è sufficiente per creare il valore di riferimento. Togliere la massa di riferimento. A questo punto la bilancia si trova in modalità del conteggio di pezzi e conta tutti i pezzi messi sul suo piatto.

Ritorno alla modalità di pesata.

⇒ Premere il tasto **ON/OFF**.

10.1.1 Commutazione fra l'indicazione dei pezzi e della massa

⇒ Mettere il materiale pesato e leggere il numero dei pezzi.



⇒ Premere il tasto **MENU** - sarà visualizzata la massa totale dei pezzi messi.

oppure

- ⇒ Premere e tenere premuto il tasto **MENU** fino all'insonorizzazione del segnale acustico; sarà visualizzata la massa media di pezzi come la massa di un pezzo singolo.
- ⇒ Al fine di tornare all'indicazione del numero di pezzi premere di nuovo il tasto **MENU**.

10.1.2 Ottimizzazione automatica del valore di riferimento

Al fine di migliorare la precisione del conteggio dei pezzi, si può ottimizzare il valore di riferimento soprammettendo parti successive. A ogni ottimizzazione del valore di riferimento, la massa di riferimento è calcolata di nuovo. Siccome i pezzi in più aumentano la base di calcolo, il valore di riferimento diviene in conseguenza più preciso.

- ⇒ Dopo l'impostazione della massa di riferimento, mettere sul piatto della bilancia un numero preciso dei pezzi di riferimento.
- ⇒ Raddoppiare il numero dei pezzi sul piatto e aspettare il segnale acustico. La massa di riferimento sarà ricalcolata.
- ⇒ Oppure ripetere l'ottimizzazione del valore di riferimento aggiungendo pezzi successivi (al massimo 255 pezzi) oppure avviare il processo di conteggio.

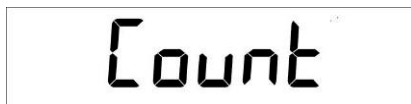


L'ottimizzazione automatica del valore di riferimento non è attiva durante l'inserimento numerico del valore della massa di riferimento.

10.1.3 Inserimento numerico della massa di riferimento

Se la massa di riferimento/numero di pezzi è noto, si può inserirla con i tasti numerici.

- ⇒ In modalità di pesata premere il tasto **MENU**. Sarà visualizzato il primo punto del menu "count".



- ⇒ Confermare premendo il tasto **PRINT** – viene visualizzato il numero attuale dei pezzi di riferimento.



- ⇒ Con il tasto con le frecce ↓ ↑ selezionare l'impostazione "manual".



- ⇒ Confermare premendo il tasto **PRINT**
- ⇒ Inserire la massa di riferimento nota con i tasti con frecce ↓ ↑ ←.
- ⇒ Nel caso venga usato il recipiente della bilancia, occorre metterlo sul piatto prima di premere il tasto **PRINT**. Il processo di taratura verrà iniziato automaticamente. Sarà visualizzato il messaggio "0-t".



- ⇒ Mettere il materiale pesato e leggere il numero di pezzi.



- ⇒ Premere il tasto **MENU** - sarà visualizzata la massa totale dei pezzi messi sul piatto.



- ⇒ Al fine di ritornare all'indicazione dei pezzi, premere di nuovo il tasto **MENU**.

Ritorno alla modalità di pesata.

- ⇒ Premere il tasto **ON/OFF**.



10.2 Determinazione di densità (pesata idrostatica)

La densità è il rapporto della massa [g] al volume [cm³]. Il valore della massa è ottenuto attraverso la pesata di un campione nell'aria. Il volume, invece, viene determinato in base alla portanza [g] di un campione immerso nel liquido. La densità [g/cm³] di questo liquido è noto (legge di Archimede).

La determinazione di densità avviene per mezzo dell'attrezzamento per le pesate sotto bilancia.

10.2.1 Determinazione della densità dei corpi solidi

La bilancia è preparata in modo seguente:

- Accendere la bilancia,
- Togliere il piatto dalla bilancia e capovolgerla con precauzione,
- Avvitare il gancio per pesate sotto bilancia (opzione),
- Collocare la bilancia sopra il foro,
- Appendere il portacampione,
- Versare del liquido di misurazione in un recipiente, per esempio in un cilindro graduato di vetro e ottenere la temperatura stabile.

⇒ In modalità di pesata premere il tasto **MENU**. Sarà visualizzato il primo punto del menu "count".

A rectangular display box containing the word "Count" in a black, monospaced, digital-style font.

⇒ Premere il tasto **MENU**.

A rectangular display box containing the text "dEn5" in a black, monospaced, digital-style font.

⇒ Confermare con il tasto **PRINT**, sarà visualizzata l'impostazione attuale.

⇒ Con il tasto **MENU** selezionare l'opzione "d Solid".

A rectangular display box containing the text "d5oL id" in a black, monospaced, digital-style font.

⇒ Confermare premendo il tasto **PRINT**.

A rectangular display box containing the text "dL 1.0000" in a black, monospaced, digital-style font.

⇒ Inserire la densità del liquido di misurazione con i tasti con le frecce ↓ ↑ ←.

⇒ Confermare il valore inserito premendo il tasto **PRINT**.

- ⇒ Sarà visualizzata l'indicazione per la determinazione della massa "campioni nell'aria".

A digital display showing the text "WE, Air" in a large, black, sans-serif font. The display is enclosed in a thin black rectangular border.

- ⇒ Confermare il valore inserito premendo il tasto **PRINT**.
- ⇒ Se necessario, tarare la bilancia e metterci il campione.
- ⇒ Aspettare che l'indicazione della bilancia diventi stabile e, successivamente, premere il tasto **PRINT**. Sarà visualizzato il simbolo lampeggiante "WEI AIR".
- ⇒ Sarà visualizzata l'indicazione per la determinazione della massa "del campione di liquido di misurazione".

A digital display showing the text "WE, LIQ" in a large, black, sans-serif font. The display is enclosed in a thin black rectangular border.

- ⇒ Confermare premendo il tasto **PRINT**
- ⇒ Immergere il portacampione vuoto e tarare premendo il tasto **TARE**.
- ⇒ Inserire e immergere il campione.
Facendolo occorre prestare attenzione a che il portacampione non tocchi il cilindro graduato di vetro.
- ⇒ Aspettare che la bilancia indichi la massa in modo stabile e, successivamente, premere il tasto **PRINT**. Sarà visualizzato il messaggio lampeggiante "EI LIq".
- ⇒ Sarà visualizzata la densità del campione.

A digital display showing the text "d 2.0000" in a large, black, sans-serif font. Below the "d" is a small "DS" label. The display is enclosed in a thin black rectangular border.

Ritorno alla modalità di pesata.

- ⇒ Premere il tasto **ON/OFF**.

A digital display showing the text "0.0000 g" in a large, black, sans-serif font. To the left of the display is a small "* O" label. The display is enclosed in a thin black rectangular border.

- ⇒ Oppure iniziare il nuovo ciclo di misurazione premendo il tasto **MENU**.

Nel caso che durante la determinazione di densità si verificano errori, è visualizzato il messaggio "d-----".


i

A digital display showing the text "d-----" in a large, black, sans-serif font. Below the "d" is a small "DS" label. The display is enclosed in a thin black rectangular border.

10.2.2 Determinazione della densità di liquidi

- ⇒ Versare il liquido di prova in un recipiente, per esempio in cilindro graduato.
- ⇒ Regolare la temperatura del liquido di prova, finché essa diverrà stabile.
- ⇒ Preparare un galleggiante in vetro dalla densità nota.

- ⇒ In modalità di pesata premere il tasto **MENU**. Sarà visualizzato il primo punto del menu "count".



The image shows a digital display with the word "Count" in a large, black, monospace font. The display is enclosed in a thin black rectangular border.

- ⇒ Premere il tasto **MENU**.



The image shows a digital display with the text "dEn5" in a large, black, monospace font. The display is enclosed in a thin black rectangular border.

- ⇒ Confermare con il tasto **PRINT**, sarà visualizzata l'impostazione attuale.
- ⇒ Con il tasto **MENU** selezionare l'opzione "d Liquid".



The image shows a digital display with the text "dL 190 Id" in a large, black, monospace font. The display is enclosed in a thin black rectangular border.

- ⇒ Confermare premendo il tasto **PRINT**.



The image shows a digital display with the text "d5 3.0000" in a large, black, monospace font. The display is enclosed in a thin black rectangular border.

- ⇒ Inserire la densità del galleggiante in vetro con i tasti con frecce ↓ ↑ ←.
- ⇒ Confermare il valore selezionato premendo il tasto **PRINT**.

- ⇒ Sarà visualizzata l'indicazione per la determinazione della massa del "galleggiante in vetro nell'aria".

A digital display showing the text "UE, Air" in a large, black, sans-serif font. The display is enclosed in a thin black rectangular border.

- ⇒ Confermare premendo il tasto **PRINT**.
- ⇒ All'occorrenza tarare la bilancia e appendere il galleggiante dentro.
- ⇒ Aspettare che l'indicazione della bilancia diventi stabile e, successivamente, premere il tasto **PRINT**. Sarà visualizzato il messaggio lampeggiante "WEI AIR".
- ⇒ Verrà visualizzata l'indicazione per la determinazione della massa del "galleggiante nel liquido di prova".

A digital display showing the text "UE, LIQ" in a large, black, sans-serif font. The display is enclosed in a thin black rectangular border.

- ⇒ Confermare premendo il tasto **PRINT**
- ⇒ All'occorrenza tarare il galleggiante nel liquido di misurazione.
- ⇒ Aspettare che l'indicazione della bilancia diventi stabile e, successivamente, premere il tasto **PRINT**. Sarà visualizzato il messaggio lampeggiante "EI LIQ".
- ⇒ Sarà visualizzata la densità del liquido di prova.

A digital display showing the text "d 2.0000" in a large, black, sans-serif font. Below the "d" is a small "DS" label. The display is enclosed in a thin black rectangular border.

Ritorno alla modalità di pesata

- ⇒ Premere il tasto **ON/OFF**.

A digital display showing the text "0.0000 g" in a large, black, sans-serif font. To the left of the display is a small "* O" label. The display is enclosed in a thin black rectangular border.

- ⇒ oppure iniziare un nuovo ciclo di misurazione premendo il tasto **MENU**.

Nel caso durante la determinazione di densità si verificano errori, è visualizzato il messaggio "d-----".

i

A digital display showing the text "d-----" in a large, black, sans-serif font. Below the "d" is a small "DS" label. The display is enclosed in a thin black rectangular border.

10.3 Funzione di totalizzazione

Questa funzione permette di sommare automaticamente molte singole pesate ottenendone così una somma totale.

- ⇒ In modalità di pesatura premere più volte il tasto **MENU** fino alla visualizzazione del punto "add" del menu.



- ⇒ Confermare premendo il tasto **PRINT**. La bilancia viene automaticamente tarata e il display visualizza l'indicazione di zero.



- ⇒ Mettere il peso A.



(Esempio)

- ⇒ Confermare premendo il tasto **PRINT**. Il valore visualizzato viene aggiunto nella memoria della somma e successivamente la bilancia è di nuovo tarata automaticamente, e il display visualizza l'indicazione di zero.



- ⇒ Mettere il peso B.



(Esempio)

- ⇒ Confermare premendo il tasto **PRINT**.

Il valore visualizzato viene aggiunto nella memoria della somma e successivamente la bilancia è di nuovo tarata automaticamente, e il display visualizza l'indicazione di zero.



0-t



*O 0.000 g

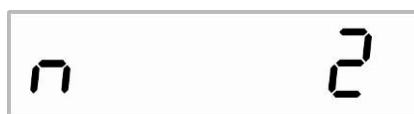
- ⇒ Procedere nello stesso modo con pesi successivi.
- ⇒ Per stampare la somma di singole pesate premere il tasto **CAL**.

- ⇒ Premere nuovamente il tasto **MENU** – è visualizzata la somma di tutte le singole pesate.



t 188.688

- ⇒ Premere nuovamente il tasto **MENU** – è visualizzato il numero di pesate eseguite.



n 2

- ⇒ Premendo il tasto **ON/OFF** si lascia la funzione e si ritorna alla modalità di pesatura.



*O 0.000 g

Questa funzione permette di sommare automaticamente molte singole pesate ottenendone così una somma totale.

- ⇒ In modalità di pesatura premere più volte il tasto **MENU** fino alla visualizzazione del punto "add" del menu.



Add

- ⇒ Confermare premendo il tasto **PRINT**. La bilancia viene automaticamente tarata e il display visualizza l'indicazione di zero.

0-t



*O 0.000 g

⇒ Mettere il peso A.

180.688

(Esempio)

⇒ Confermare premendo il tasto **PRINT**. Il valore visualizzato viene aggiunto nella memoria della somma e successivamente la bilancia è di nuovo tarata automaticamente, e il display visualizza l'indicazione di zero.

0-t



*O 0.000 g

⇒ Mettere il peso B.

8.000

(Esempio)

⇒ Confermare premendo il tasto **PRINT**.

Il valore visualizzato viene aggiunto nella memoria della somma e successivamente la bilancia è di nuovo tarata automaticamente, e il display visualizza l'indicazione di zero.



0-t



*O 0.000 g

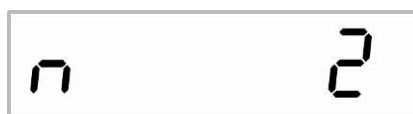
- ⇒ Procedere nello stesso modo con pesi successivi.
- ⇒ Per stampare la somma di singole pesate premere il tasto **CAL**.

- ⇒ Premere nuovamente il tasto **MENU** – è visualizzata la somma di tutte le singole pesate.



t 188.688

- ⇒ Premere nuovamente il tasto **MENU** – è visualizzato il numero di pesate eseguite.



n 2

- ⇒ Premendo il tasto **ON/OFF** si lascia la funzione e si ritorna alla modalità di pesatura.

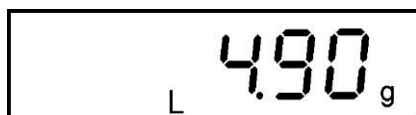


*O 0.000 g

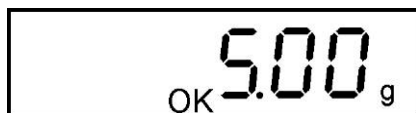
10.4 Pesata con intervallo di tolleranza

È possibile determinare i limiti superiore e inferiore e con questo garantire che il materiale pesato si troverà precisamente nell'intervallo di tolleranza.

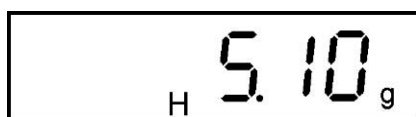
Il segno **[L]**, **[OK]** o **[H]** sull'indicatore indica se il materiale pesato è compreso nel campo fra i due limiti di tolleranza.



Materiale pesato sotto il limite basso di tolleranza



Materiale pesato sta nel campo di tolleranza



Materiale pesato sopra il limite basso di tolleranza

Le informazioni se il materiale pesato sta nei limiti di tolleranza possono essere accessoriamente fornite da un segnale acustico.

⇒ In modalità di pesata premere il tasto **MENU**. Sarà visualizzato il primo punto del menu "count".



⇒ Premere di nuovo il tasto **MENU**.

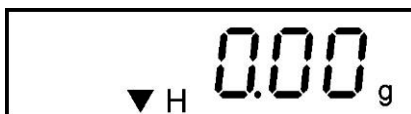


⇒ Confermare premendo il tasto **PRINT**, sarà visualizzata l'indicazione per l'inserimento del limite basso di tolleranza.



⇒ Inserire il valore limite inferiore premendo i tasto con frecce ↓ ↑ ←.

⇒ Confermare premendo il tasto **PRINT**, sarà visualizzata l'indicazione per l'inserimento del limite alto di tolleranza.



⇒ Inserire il valore limite inferiore premendo i tasto con frecce ↓ ↑ ←.

⇒ Confermare premendo il tasto **PRINT**, sarà visualizzata l'indicazione per l'impostazione del suono di segnale.

⇒ Premendo il tasto **MENU** selezionare l'impostazione:

Beep off Suono del segnale escluso

Beep on Suono del segnale inserito, perché il materiale in pesata si trova nei limiti di tolleranza

⇒ Confermare premendo il tasto **PRINT**.

A questo punto la bilancia si trova in modalità di pesata di controllo.

⇒ Mettere il materiale da pesare, sarà attivato il controllo di tolleranza.

Ritorno alla modalità di pesata

⇒ Premere il tasto **ON/OFF**.



10.5 Determinazione di percentuale

La determinazione di percentuale consente di visualizzare la massa in percentuale per rapporto alla massa di riferimento.

10.5.1 Inserimento della massa di riferimento attraverso la pesata

⇒ In modalità di pesata premere il tasto **MENU**. Sarà visualizzato il primo punto del menu "count".

A rectangular digital display showing the word "Count" in a seven-segment font.

⇒ Premere di nuovo il tasto **MENU**.

A rectangular digital display showing "PERC" in a seven-segment font.

⇒ Confermare premendo il tasto **PRINT**, sarà visualizzata l'impostazione attuale.

⇒ Premendo il tasto **MENU** selezionare l'opzione "PERC A".

A rectangular digital display showing "PERC A" in a seven-segment font.

⇒ Nel caso si usi il recipiente della bilancia, è necessario metterlo sul piatto prima di premere il tasto **PRINT**. Il processo di taratura inizierà automaticamente. Sarà visualizzato il messaggio "0-t".

A rectangular digital display showing "0-t" in a seven-segment font.

A rectangular digital display showing "LoAd" in a seven-segment font.

⇒ Mettere la massa di riferimento (= 100%)

⇒ Aspettare che l'indicazione della bilancia diventi stabile e, successivamente, premere il tasto **PRINT**. È visualizzato il messaggio lampeggiante "LOAD". La massa sarà assunta quale massa di riferimento (100%).

A rectangular digital display showing "100.00" with a small "%" symbol below the second zero.

⇒ Togliere la massa di riferimento. Da questo momento la bilancia si trova in modalità di determinazione di percentuale.

⇒ Mettere il materiale da pesare.

La massa del campione è visualizzata in percentuale per rapporto alla massa di riferimento.

10.5.2 Inserimento numerico della massa di riferimento

⇒ In modalità di pesata premere il tasto **MENU**. Sarà visualizzato il primo punto del menu "count".



⇒ Premere di nuovo il tasto **MENU**.

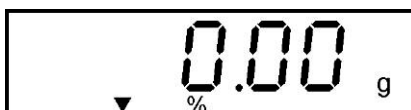


⇒ Confermare premendo il tasto **PRINT**, sarà visualizzata l'impostazione attuale.

⇒ Premendo il tasto **MENU** selezionare l'opzione "PERc n".

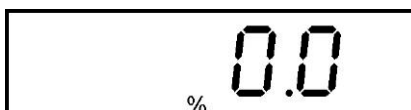


⇒ Confermare premendo il tasto **PRINT**, sarà visualizzata l'indicazione per inserimento della massa di riferimento.



⇒ Inserire la massa di riferimento (100%) premendo i tasti con le frecce ↓ ↑ ←.

⇒ Confermare il valore selezionato premendo il tasto **PRINT**. Da questo momento la bilancia si trova in modalità di determinazione di percentuale.



⇒ Mettere il materiale da pesare.

La massa del campione è visualizzata in percentuale per rapporto alla massa di riferimento.

Ritorno alla modalità di pesata

⇒ Premere il tasto **ON/OFF**.



10.6 Funzione di pesatura di animali

La funzione di pesatura degli animali può essere utilizzata per pesature agitate. In determinato intervallo temporale è prodotto il valore medio dei risultati di pesatura. Meno stabile è il materiale pesato e più lungo intervallo di tempo si deve selezionare.

⇒ In modalità di pesatura premere il tasto **MENU**. Sul display apparirà il primo punto del menu "count".



Count

⇒ Premere nuovamente il tasto **MENU**.



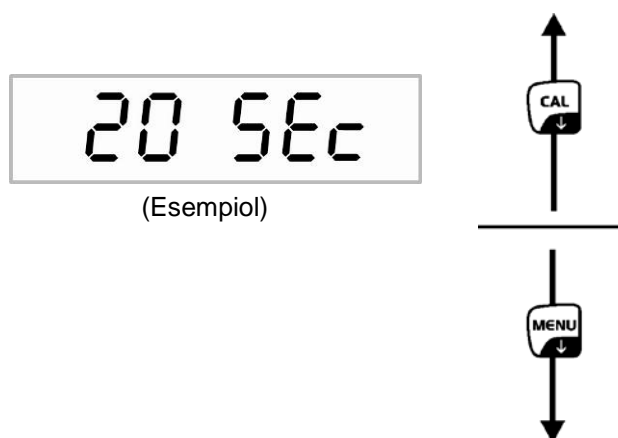
ANIMAE

⇒ Confermare premendo il tasto **PRINT**- sarà visualizzata l'impostazione attuale.

⇒ Premendo i tasti con frecce ↓ ↑ selezionare l'impostazione desiderata.

Scorrimento avanti con il tasto **MENU**

Scorrimento indietro con il tasto **CAL**.



⇒ Confermare premendo il tasto **PRINT**.

⇒ Se necessario tarare la bilancia.

⇒ Mettere il materiale da pesare (animale) sul piatto di bilancia e premere il tasto **PRINT**. Sull'indicatore viene effettuato "il conteggio alla rovescia". Sul display è visualizzato il valore medio dei risultati di pesatura.



A 8.086

⇒ Per effettuare misurazione successiva premere una sola volta il tasto **ON/OFF**.

Ritorno alla modalità di pesatura:

⇒ Premere due volte il tasto **ON/OFF**.



10.7 Funzione del valore di picco

Questa funzione consente di visualizzare il valore del carico massimo (valore di picco) di pesata.

Il valore di picco rimane sul display fino a quando non viene cancellato.

- ⇒ In modalità di pesata premere il tasto **MENU**. Sarà visualizzato il primo punto del menu "count".

A rectangular display box containing the word "Count" in a large, black, monospaced font.

- ⇒ Premere di nuovo il tasto **MENU**.

A rectangular display box containing the letter "M" followed by the word "Load" in a large, black, monospaced font.

- ⇒ Confermare premendo il tasto **PRINT**, il processo di tartura sarà iniziato automaticamente. Sarà visualizzato il messaggio "0-t".
Da questo momento la bilancia si trova in modalità di valore di picco segnalato con la visualizzazione della lettera "M".

A rectangular display box showing the letter "M" on the left, followed by "0.000" and a small "g" on the right. Below the "M" is a small "*o".

- ⇒ Caricare il piatto della bilancia. Sarà visualizzato il valore massimo di carico.

A rectangular display box showing the letter "M" on the left, followed by "68.984" and a small "g" on the right. Below the "M" is a small "*".

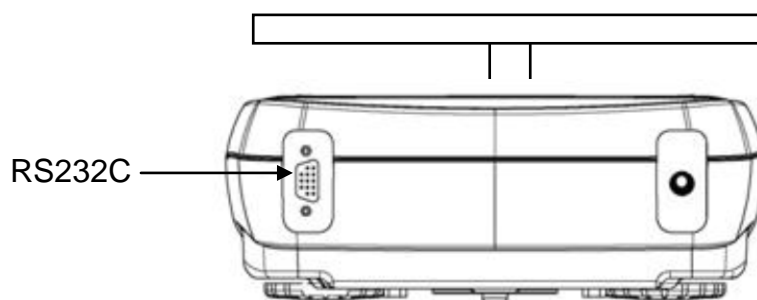
- ⇒ Il valore di picco rimane sul display fino al momento della pressione esercitata sul tasto **TARE**. Quindi la bilancia è pronta alle misurazioni successive.

Ritorno alla modalità di pesata

- ⇒ Premere il tasto **ON/OFF**.

A rectangular display box showing "0.000" and a small "g" on the right. Below the "0" is a small "*o".

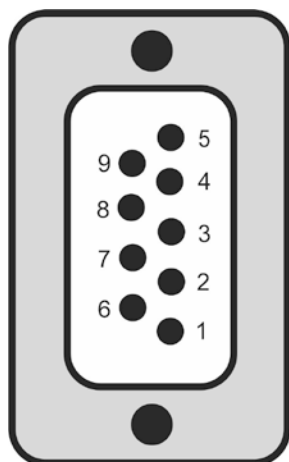
11 Uscita di dati RS 232C



11.1 Dati tecnici

- Codice ASCII a 8-bit
- 8 bit di dati, 1 bit di stop, mancanza del bit di parità
- Velocità di trasferimento selezionata: 1200 - 9600 baud
- Funzionamento d'interfaccia senza disturbi è garantito solo con adeguato cordone d'interfaccia della ditta KERN (2 m al mass.)

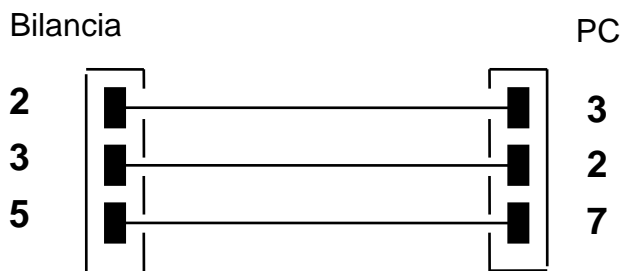
11.2 Destinazione dei pin della spina di uscita della bilancia



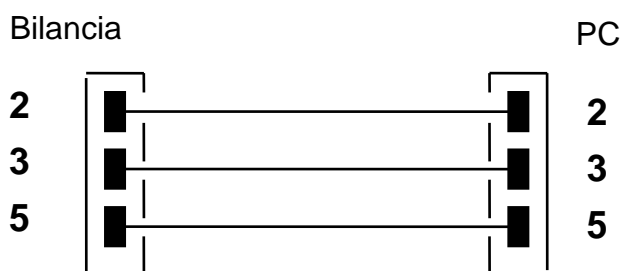
Pin 2	Segnale Tx
Pin 3	Segnale Rx
Pin 5	GND

11.3 Interfaccia

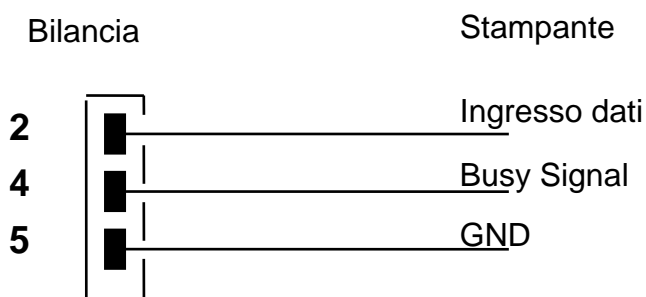
- Bilancia - computer, piolo a 25 pin



- Bilancia - computer, piolo a 9 pin



- Bilancia - stampante



11.4 Trasferimento di dati

Il blocco dei dati si compone di 14 segni seguenti:

1. segno	Segno di valore / spazio (valore di pesata)
2-9. segno	Massa o altri dati
10-12. segno	Unità di pesata
13. segno	Indicatore di stabilizzazione
14. segno	Carriage return (ritorno carrello)
15. segno	Line feed (riga successiva)

11.5 Formati del trasferimento di dati

Con la massa stabile il formato è trasferito alla pressione del tasto **PRINT**.

Modalità di pesata (emissione continua di dati e comando di controllo a distanza)

1°	2°	3°	4°	5°	6°	7°	8°	9°	10°	11°	12°	13°	14°	15°r
Segno	Massa								Unità di pesata			Stabili zzazio ne	CR	LF

Determinazione di densità (solo comando di controllo a distanza)

1°	2°	3°	4°	5°	6°	7°	8°	9°	10°	11°	12°	13°	14°	15°	16°	17°
d	=	Densità					Spazio			Unità di pesata					CR	LF

Conteggio (solo comando di controllo a distanza)

Numero di pezzi

1°.	2°	3°	4°	5°	6°	7°	8°	9°	10°	11°	12°	13°	14°	15°	16°	
Numero pezzi		:	Spazio					Numero pezzi								

Massa dei pezzi messi sulla bilancia

1°.	2°	3°	4°	5°	6°	7°	8°	9°	10°	11°	12°	13°	14°	15°	16°	17°	18°	19°	20°
Massa							:	Spazio	Valore pesato							Spazio	g	Spazio	S

Massa media del pezzo

1°.	2°	3°	4°	5°	6°	7°	8°	9°	10°	11°	12°	13°	14°	15°	16°	17°	18°
PMU Massa media di pezzo		:	Spazio					Valore pesato							Spazio	g	

Indicazione di percentuale (solo comando di telecomando)

Valore percentuale

1°	2°	3°	4°	5°	6°	7°	8°	9°	10°	11°	12°	13°	14°	15°	16°	17°	18°
Percentuale				.	Spazio			Percentuale								Spazio.	%

Valore di peso

1°	2°	3°	4°	5°	6°	7°	8°	9°	10°	11°	12°	13°	14°	15°	16°	17°	18°
Peso						Spazio		Peso							Spazio.	g	

Pesatura di animali (solo comando di telecomando)

Tempo

1°	2°	3°	4°	5°	6°	7°	8°	9°	10°	11°	12°	13°	14°	15°	16°	17°	18°
Tempo				Spazio	=	Spazio			Valore di tempo	Sec.			Spazio				

Valore medio

1°	2°	3°	4°	5°	6°	7°	8°	9°	10°	11°	12°	13°	14°	15°	16°	17°	18°
La media		.	=	Spazio				Valore medio di peso						Spazio	g		

11.6 Comandi del controllo a distanza

Istruzione	Funzione
„T” = H54	Taratura
„C” = H43	Calibrazione
„E” = H45	Enter
„M” = H4D	Menu
„O” = H4F	ON/OFF

11.7 Modalità di stampante

Al fine di assicurare la comunicazione fra la bilancia e la stampante si devono soddisfare le condizioni seguenti:

- Interfacciare la bilancia con la stampante mediante un adeguato cordone. Il funzionamento senza disturbi è garantito solo con l'idoneo cordone d'interfaccia della ditta KERN.
- La velocità di trasferimento della bilancia e della stampante devono concordare, vedi il cap. 9.3

Esempi di stampa:

Modalità di pesata / funzione di valore di picco

.....	22.000 g
-------	----------

Determinazione di densità

= 2.80066 g/cm ³ d

d Valore di misurazione di densità

Conteggio di pezzi

Pcs	100
Weight:	300.000 g
PMU:	3.000 g

PCS Numero pezzi

Massa Massa pezzi messi

PMU Massa media di pezzo

Determinazione di percentuale

Perc.	20 %
Weight:	30.000 g

Perc Valore indicato in [%]

Massa Valore indicato in [g]



Modalità di pesatura animali

Time	6 Sec
Ave.:	59.446 g

Modalità di totalizzazione

1.	14.156 g
2.	18.226 g
<hr/>	
S=	32.382 g

12 Messaggi di errori

ERR01	Valore della massa instabile o azzeramento impossibile. Verificare le condizioni d'ambiente.
ERR02	Errore di calibrazione, per esempio: condizioni d'ambiente instabili.
ERR03	Errore di calibrazione, per esempio: massa di calibrazione erronea.
ERR04	Massa di pezzo troppo piccola / instabile
ERR05	Trasferimento di dati impossibile, perché il valore della massa è instabile. Verificare le condizioni d'ambiente.
ERR06	Valore della massa in modalità di determinazione di densità instabile. Verificare le condizioni d'ambiente.
ERR07	Lettura scorretta dei dati (conteggio di pezzi, determinazione di densità,...).
ERR08	Errore durante la calibrazione interna.
"UNLOAD":	Superato il valore di pesata. Verificare il collocamento del piatto di bilancia.
"CAL But"	Calibrare la bilancia.
	Oltrepassato il campo di pesata, il carico messo supera la portata della bilancia. Alleggerire la bilancia.
	Oltrepassato il campo di pesata, per esempio: il piatto di bilancia non messo.

13 Manutenzione, conservazione nello stato di efficienza, smaltimento

13.1 Pulizia

Prima di iniziare la pulizia lo strumento va scollegato dalla sorgente di alimentazione.

Non si devono usare mezzi di pulizia aggressivi (solventi, ecc.), Per pulire lo strumento utilizzare esclusivamente un panno imbevuto di delicata lisciva di sapone. Prestare attenzione a non far penetrare il liquido dentro lo strumento. Al termine della pulizia essiccare la bilancia con uno strofinaccio morbido.

Particelle sciolte di campioni / polvere si possono eliminare con precauzione con pennello o aspirapolvere a mano.

Il materiale in pesata disperso dev'essere eliminato subito.

13.2 Manutenzione, conservazione nello stato di efficienza

Il servizio e la manutenzione dell'impianto possono essere affidati solamente al personale adeguatamente istruito e autorizzato dalla ditta KERN.

Prima di aprire la bilancia è indispensabile scollegarla dalla rete.

13.3 Smaltimento

Lo smaltimento dell'imballaggio e del dispositivo dev'essere eseguito conformemente alla legge nazionale o regionale vigente nel luogo dell'utilizzazione dello stesso.

14 Soluzione dei problemi dovuti a piccole avarie

Nel caso di disturbi nella realizzazione del programma, occorre spegnere la bilancia per un momento e scollegarla dalla rete di alimentazione. Successivamente, conviene ricominciare l'operazione di pesata.

Soluzione del problema:

Disturbo

Causa possibile

Indicatore della massa non si accende

- Bilancia non è accesa.
- Collegamento con la rete Rotto (cavo di collegamento non collegato/rotto).
- Mancanza di tensione di rete.
- Batterie / accumulatori inserite in modo non corretto o scarichi.
- Mancano batterie / accumulatori.

Indicazione della massa cambia in continuo

- Corrente dell'aria/movimento dell'aria
- Vibrazioni del banco/piano d'appoggio
- Piatto della bilancia tocca corpi estranei o è montato non correttamente.
- Campi elettromagnetici/cariche statiche (posizionare la bilancia in altro posto/se possibile, spegnere l'impianto che causa i disturbi).

Risultato di pesata è erraneo in modo evidente

- Indicatore di bilancia non è azzerato
- Calibrazione non corretta
- Si verificano forti oscillazioni di temperatura.
- Campi elettromagnetici/cariche statiche (posizionare la bilancia in altro posto/se possibile, spegnere l'impianto che causa i disturbi).

Nel caso si verificano altri messaggi di errore, spegnere e riaccendere la bilancia. Se il messaggio di errore continua a manifestarsi, occorre darne notizia al produttore.

15 Dichiarazione di conformità



KERN & Sohn GmbH

D-72322 Balingen-Frommern

Postfach 4052

E-Mail: info@kern-sohn.de

Tel: 0049-[0]7433- 9933-0

Fax: 0049-[0]7433-9933-149

Internet: www.kern-sohn.de

Dichiarazione di conformità

EC-Konformitätserklärung
EC- Déclaration de conformité
EC-Dichiarazione di conformità
EC- Declaração de conformidade
EC-Deklaracja zgodności

EC-Declaration of -Conformity
EC-Declaración de Conformidad
EC-Conformiteitverklaring
EC- Prohlášení o shode
ЕС-Заявление о соответствии

D	Konformitäts- erklärung	Wir erklären hiermit, dass das Produkt, auf das sich diese Erklärung bezieht, mit den nachstehenden Normen übereinstimmt.
GB	Declaration of conformity	We hereby declare that the product to which this declaration refers conforms with the following standards.
CZ	Prohlášení o shode	Tímto prohlašujeme, že výrobek, kterého se toto prohlášení týká, je v souladu s níže uvedenými normami.
E	Declaración de conformidad	Manifetamos en la presente que el producto al que se refiere esta declaración está de acuerdo con las normas siguientes
F	Déclaration de conformité	Nous déclarons avec cela responsabilité que le produit, auquel se rapporte la présente déclaration, est conforme aux normes citées ci-après.
I	Dichiarazione di conformità	Dichiariamo con ciò che il prodotto al quale la presente dichiarazione si riferisce è conforme alle norme di seguito citate.
NL	Conformiteit- verklaring	Wij verklaren hiermede dat het product, waarop deze verklaring betrekking heeft, met de hierna vermelde normen overeenstemt.
P	Declaração de conformidade	Declaramos por meio da presente que o produto no qual se refere esta declaração, corresponde às normas seguintes.
PL	Deklaracja zgodności	Niniejszym oświadczamy, że produkt, którego niniejsze oświadczenie dotyczy, jest zgodny z poniższymi normami.
RUS	Заявление о соответствии	Мы заявляем, что продукт, к которому относится данная декларация, соответствует перечисленным ниже нормам.

Electronic Balance: KERN ALS, ALJ, PLS, PLJ, PLJ-M

EU Directive	Standards
2004/108/EC	EN 61326-1 (2006) EN 61000-3-2 (2006) EN 61000-3-3 (1995) + A1 (2001) + A2 (2005)
2006/95/EC	EN 61010-1 (2001)

Datum 21.03.2013
Date

Ort der Ausstellung 72336 Balingen
Place of issue

Signatur
Signature

Albert Sauter
KERN & Sohn GmbH
Geschäftsführer
Managing director

KERN & Sohn GmbH, Ziegelei 1, D-72336 Balingen, Tel. +49-[0]7433/9933-0
Fax +49-[0]7433/9933-149, E-Mail: info@kern-sohn.com, Internet: www.kern-sohn.com