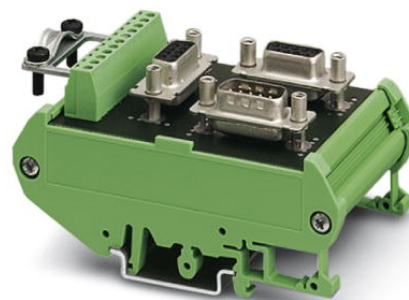


PSM PTK


Codice articolo: 2760623


<http://eshop.phoenixcontact.it/phoenix/treeViewClick.do?UID=2760623>

Ripartitore a T passivo RS-485, dotato di un connettore maschio D-SUB a 9 poli e di due connettori femmina D-SUB a 9 poli



Dati commerciali

EAN	 4 017918 064327
VPE	1 pcs.
Tariffa doganale	85366990
Peso lordo pezzi	86,10 g
Indicazione pagine catalogo	Pagina 557 (IF-2009)

Note dei prodotti

Conforme alle direttive WEEE/RoHS dal: 14.07.2006



Verificare che i dati qui riportati siano ricavati dal catalogo online. Utilizzare tutte le informazioni e i dati della documentazione per l'utente alla pagina <http://www.download.phoenixcontact.it> Per il download da Internet, valgono le condizioni generali di utilizzo.

Dati tecnici

Dati generali

Tensione nominale U_N	60 V AC/DC
Corrente nominale I_N	1 A
Sistema bus	RS -485
Schermatura	Telaio D-SUB o fascetta di schermatura
Tensione di prova	500 V AC (50 Hz, 1 min, eff)

Temperatura ambiente (esercizio)	-25 °C ... 70 °C
Materiale custodia	PVC
Classe di combustibilità a norma UL 94	V0
Pinning	tutti 1:1
Larghezza	56 mm
Altezza	89,6 mm
Lunghezza	48 mm

Dati di collegamento

Collegamento	in ingresso
N. poli	9
Collegamento	Connettore maschio D-SUB 9
	in uscita
N. poli	9
Collegamento	Connettore femmina D-SUB a 9 poli
	in derivazione
N. poli	9
Collegamento	Connettore femmina D-SUB a 9 poli

Omologazioni

Omologazioni

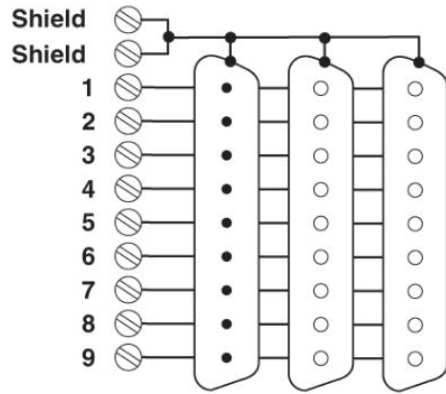
cULus Recognized, GOST

Omologazioni richieste:

Omologazioni Ex:

Disegni

Schema di collegamento



Indirizzo

PHOENIX CONTACT S.p.A.
Via Bellini, 39/41
Cusano Milanino (MI), Italy
Tel.: +39 02 660591
Fax +39 02 66059500
<http://www.phoenixcontact.it>



© 2010 Phoenix Contact
Con riserva di modifiche tecniche.