


**VS-04-2X2X26C7/7-67B/SDA/5,0**

Codice articolo: 1653922

<http://eshop.phoenixcontact.it/phoenix/treeViewClick.do?UID=1653922>

Cavo confezionato USB, schermato, colore: RAL 5021 (azzurro mare), guaina esterna PUR, USB Tipo B/IP67 su USB tipo B/standard, lunghezza: 5 m

**Dati commerciali**

EAN	 4 017918 970253
VPE	1
Tariffa doganale	85444290
Peso lordo pezzi	350,10 g
Indicazione pagine catalogo	Pagina 311 (PC-2009)

**Note dei prodotti**

Conforme alle direttive WEEE/RoHS  
dal: 10.05.2006



Verificare che i dati qui riportati siano ricavati dal catalogo online. Utilizzare tutte le informazioni e i dati della documentazione per l'utente alla pagina <http://www.download.phoenixcontact.it> Per il download da Internet, valgono le condizioni generali di utilizzo.

**Dati tecnici****Dati meccanici**

N. poli	4
Schermato	si
Cicli di manovra	≥ 500
Diametro cavo	6,70 mm
Struttura cavo	2x2xAWG26/7 + 2xAWG20/19; S/FTP

Lungh. cavo	5 m
Temperatura ambiente (esercizio)	-20 °C ... 60 °C (cavi, posa fissa)
	0 °C ... 50 °C (cavi, posa mobile)
	(connettore / connectore femmina)

#### Dati materiale

Materiale custodia	PA
Materiale guarnizione	NBR
Materiale O-ring	FPM
Guaina esterna, materiale	PUR
Guaina esterna, colore	azzurro mare RAL 5021
Grado di protezione	IP67/IP20

#### Dati elettrici

Tensione di dimensionamento (III/3)	125 V
Corrente di dimensionamento	1 A
Caratteristiche di trasmissione (categoria)	USB 2.0

#### Valori caratteristici cavo

Tipo cavo	FireWire
Sezione conduttore	4x 0,14 mm <sup>2</sup> (linea del segnale)
	2x 0,5 mm <sup>2</sup> (Tensione di alimentazione)
Linea segnale AWG	26
Struttura conduttore segnale linea	7x 0,15 mm
Tensione di alimentazione AWG	20
Struttura conduttore tensione di alimentazione	19x 0,20 mm
Diametro cavo incluso isolamento	1 mm (linea del segnale)
Diametro esterno cavo	6,70 mm
Colori filo	bianco-blu, bianco-arancione, bianco, nero
Guaina esterna, colore	azzurro mare RAL 5021
Resistenza di isolamento	5 GΩ*km
resistenza del conduttore	150 mΩ/m
Caratteristiche di trasmissione (categoria)	CAT7, per USB 2.0 (480 Mbit/s)
Capacità	42 pF
Impedenza caratteristica	100 Ω ±5 % (linea del segnale)
Velocità del segnale	0,72 c
Runtime	46 ns/m

Attenuazione schermatura	60 dB (fino a 1000 MHz)
Soppressione interferenze	90 dB (fino a 1000 MHz)
Tensione nominale cavo	125 V
Tensione di prova cavo	1000 V
Cordatura a coppie	2 conduttori a coppia
Tipo di schermatura a coppie	Poliestere rivestito in alluminio
Cordatura intera	2 paia e 2 fili per alimentazione tensione verso l'anima
Schermatura	treccia di fili in rame stagnati
Copertura schermata ottica	65 %
Guaina esterna, materiale	PUR
Materiale isolamento fili	PE a celle (linea del segnale) PVC (Tensione di alimentazione)
Materiale conduttore	Filo Cu nudo
Peso del cavo	56 kg/km
Raggio di piegatura minimo, fisso	≥ 35 mm
Raggio di piegatura minimo, mobile	≥ 35 mm
Temperatura ambiente (esercizio)	-20 °C ... 60 °C (cavi, posa fissa) 0 °C ... 50 °C (cavi, posa mobile)

### Omologazioni

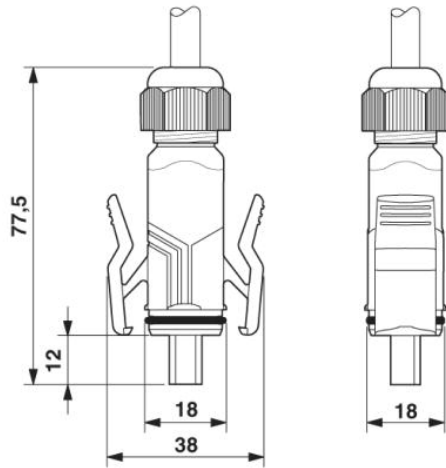
Omologazioni  
Omologazioni richieste:  
Omologazioni Ex:

### Accessori

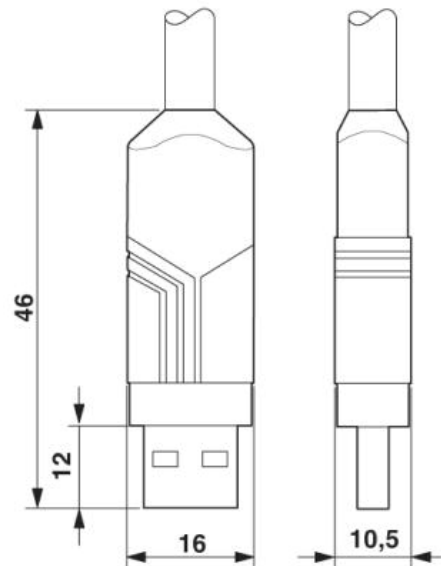
Articolo	Denominazione	Descrizione
<b>Coperchio di protezione</b>		
1653757	VS-SCRJ-PC	Coperchio di protezione IP67, per la copertura di inserti portacontatti nel telaio mobile IP67, VS-SCRJ-..., VS-04-..., VS-06-... e VS-08-...
<b>Siglatura</b>		
0814775	VS-ZBFM-8-SET	Set di cartellini di siglatura, per morsetti con spessore: 8,2 mm

## Disegni

Disegno quotato

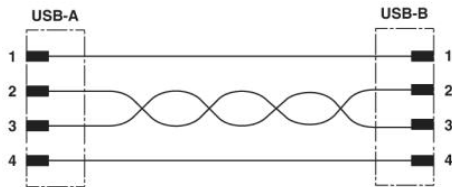


Connettore USB, tipo B, IP 67

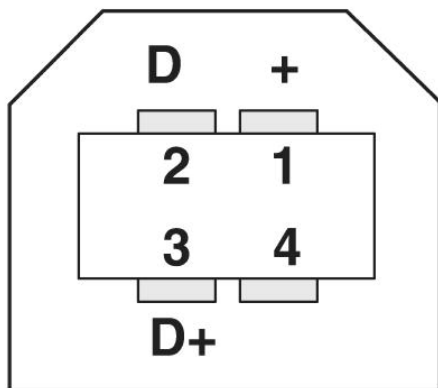


Connettore USB, tipo A, standard

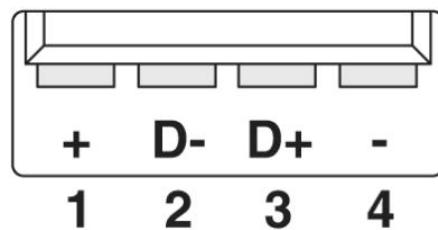
Schema di collegamento



Disegno schema



Pinning connettore maschio USB, tipo B



Pinning connettore USB, tipo A

**Indirizzo**

PHOENIX CONTACT S.p.A.  
Via Bellini, 39/41  
Cusano Milanino (MI), Italy  
Tel.: +39 02 660591  
Fax +39 02 66059500  
<http://www.phoenixcontact.it>



© 2010 Phoenix Contact  
Con riserva di modifiche tecniche.