


VS-PPC-F2-MSTB-MNNA-1R-P

Codice articolo: 1608087

<http://eshop.phoenixcontact.it/phoenix/treeViewClick.do?UID=1608087>

Telaio da incasso MSTB, IP67, per bloccaggio Push-pull, metallo, per montaggio su c.s., per sezione di montaggio rettangolare, con guarnizione, senza viti di fissaggio

**PROFI
NET****Dati commerciali**

EAN	 4 046356 131759
VPE	1
Tariffa doganale	85389099
Peso lordo pezzi	23,70 g
Indicazione pagine catalogo	Pagina 246 (PC-2009)

Note dei prodotti

Conforme alle direttive WEEE/RoHS
dal: 01.03.2006



Verificare che i dati qui riportati siano ricavati dal catalogo online. Utilizzare tutte le informazioni e i dati della documentazione per l'utente alla pagina <http://www.download.phoenixcontact.it> Per il download da Internet, valgono le condizioni generali di utilizzo.

Dati tecnici**Dati meccanici**

Tipo di bloccaggio	Push-Pull
Cicli di manovra	≥ 500
Colore	argento
Temperatura ambiente (esercizio)	-40 °C ... 80 °C

Dati materiale

Classe di combustibilità a norma UL 94	V0
Materiale custodia	pressofuso di zinco
Materiale superficie custodia	Nichelato
Materiale	Metallo
Materiale guarnizione	NBR
	NBR
Grado di protezione	IP65/IP67

Dati elettrici

Grado d'inquinamento	2
----------------------	---

Omologazioni

Omologazioni

Omologazioni richieste:

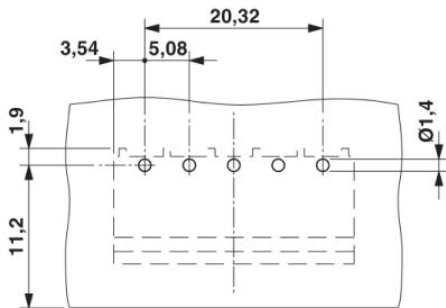
Omologazioni Ex:

Accessori

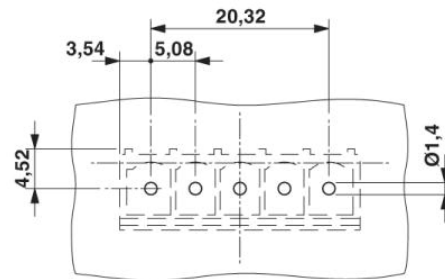
Articolo	Denominazione	Descrizione
Generale		
1657915	VS-MSTBAH 2,5/ 5-GB-5,08-BK-A	Insero portacontatti MSTB, per il montaggio dei circuiti stampati, 24 V, 5 poli, con codoli a saldare angolati ,RAL 9005 (nero), per telai da incasso VS-PPC-F2-MSTB-...-1R-P
1609549	VS-MSTBAH 2,5/ 5-GB-5,08-RD-B	Insero portacontatti MSTB, per il montaggio dei circuiti stampati, 400 V, 5 poli, con codoli a saldare angolati,RAL 3000 (rosso), per telai da incasso VS-PPC-F2-MSTB-...-1R-P
1609565	VS-MSTBVA 2,5/ 5-GB-5,08-BK-A	Insero portacontatti MSTB, per il montaggio dei circuiti stampati, 24 V, 5 poli, con codoli a saldare diritti,RAL 9005 (nero), per telai da incasso VS-PPC-F2-MSTB-...-1R-P
1609581	VS-MSTBVA 2,5/ 5-GB-5,08-RD-B	Insero portacontatti MSTB, per il montaggio dei circuiti stampati, 400 V, 5 poli, con codoli a saldare diritti,RAL 3000 (rosso), per telai da incasso VS-PPC-F2-MSTB-...-1R-P

Disegni

Dima di forat./geometria di pad di saldat.

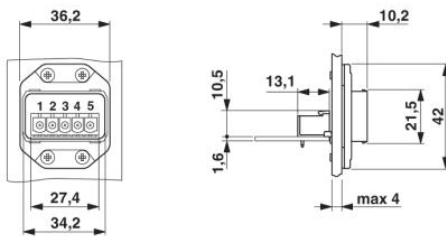


Dima di foratura

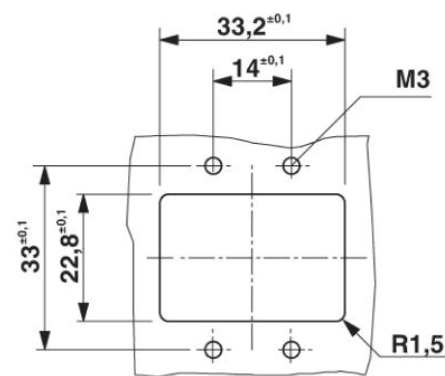


Dima di foratura

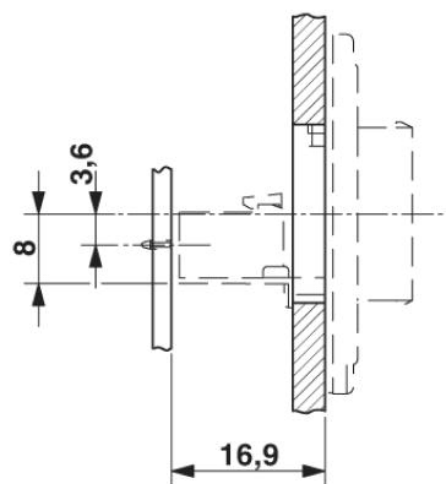
Disegno quotato



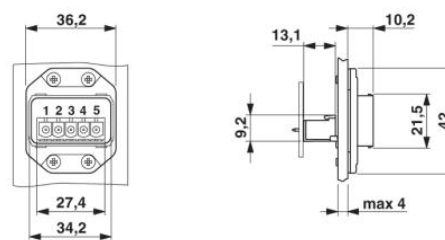
Telaio di montaggio PROFINET POWER, IP 67



Dima di foratura:

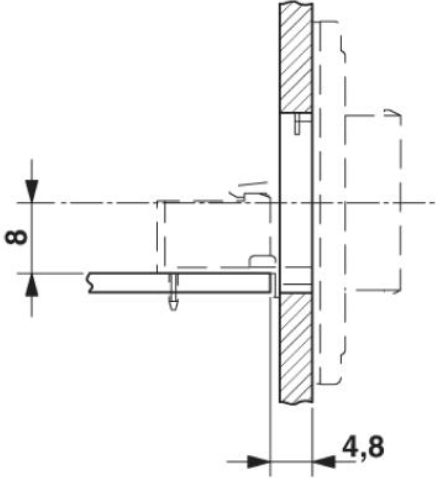


Allineamento scheda, codoli diritti



Telaio di montaggio PROFINET POWER, IP 67

Allineamento scheda, codoli angolati



Indirizzo

PHOENIX CONTACT S.p.A.
Via Bellini, 39/41
Cusano Milanino (MI), Italy
Tel.: +39 02 660591
Fax +39 02 66059500
<http://www.phoenixcontact.it>



© 2010 Phoenix Contact
Con riserva di modifiche tecniche.