

VC-AMS 4


Codice articolo: 1607745

La figura illustra la variante di prodotto VC-AMS 4

<http://eshop.phoenixcontact.it/phoenix/treeViewClick.do?UID=1607745>

Modulo portacontatti, per telaio da incasso, con connessione a vite, 3
poli + PE, 690 V / 70 A

Dati commerciali

EAN	 4 017918 969196
VPE	5
Tariffa doganale	85366990
Peso lordo pezzi	52,14 g
Indicazione pagine catalogo	Pagina 353 (PC-2009)

Note dei prodotti

Conforme alle direttive WEEE/RoHS
dal: 02.03.2006



Verificare che i dati qui riportati siano ricavati dal catalogo online. Utilizzare tutte le informazioni e i dati della documentazione per l'utente alla pagina <http://www.download.phoenixcontact.it> Per il download da Internet, valgono le condizioni generali di utilizzo.

Dati tecnici

Dati generali

Nota:	i connettori possono essere estratti esclusivamente in assenza di tensione.
Tecnica di connessione	Connessione a vite Connessione a vite
Coppia di serraggio	1,2 Nm ... 1,8 Nm
Temperatura ambiente (esercizio)	-40 °C ... 100 °C

Grado d'inquinamento	3
Categoria di sovratensione	III
N. poli	3+PE
Cicli di manovra	≥ 500
Esecuzione	VC2
Sezione trasversale conduttore AWG/kcmil min.	20
Sezione trasversale conduttore AWG/kcmil max.	6
Attacco a norma	IEC / EN
Sezione di collegamento	0,5 mm ² ... 16 mm ²
Sezione di collegamento AWG	20 ... 5
Lunghezza di spelatura nei singoli conduttori	12 mm

Dati materiale

Classe di combustibilità a norma UL 94	V0
Materiale contatto	CuZn
Materiale superficie contatti	argentatura
Materiale inserto portacontatti	PA

Dati elettrici

Tensione di dimensionamento (III/3)	690 V
Tensione impulsiva di dimensionamento	6 kV
	6 kV
Corrente di dimensionamento	70 A
	70 A

Omologazioni

Omologazioni

cULus Recognized, GOST

Omologazioni richieste:

Omologazioni Ex:

Accessori

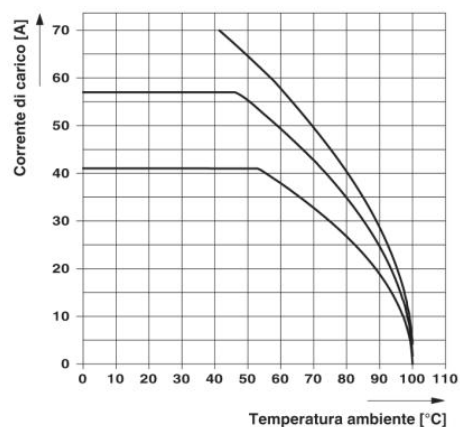
Articolo	Denominazione	Descrizione
----------	---------------	-------------

Spina/adattatore

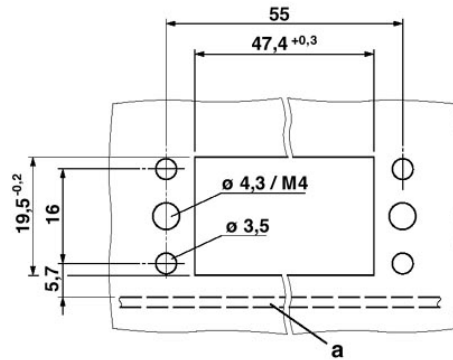
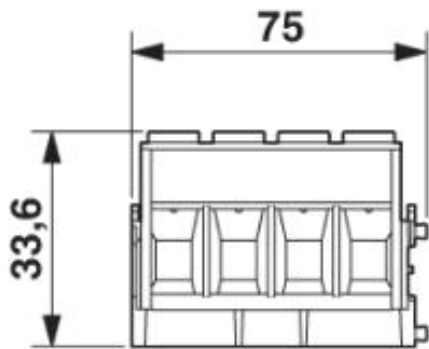
1600027	CP-HCC 4	Linguetta di codifica, Colore: rosso
---------	----------	--------------------------------------

Disegni

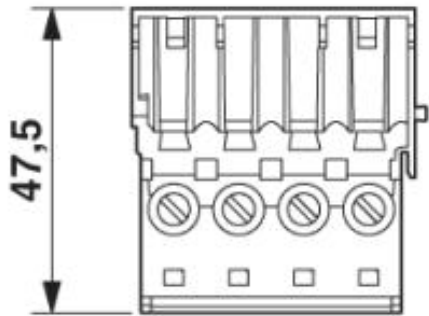
Diagramma



Disegno quotato



Dima di foratura:



Inserto portacontatti

Indirizzo

PHOENIX CONTACT S.p.A.
Via Bellini, 39/41
Cusano Milanino (MI), Italy
Tel.: +39 02 660591
Fax +39 02 66059500
<http://www.phoenixcontact.it>



© 2010 Phoenix Contact
Con riserva di modifiche tecniche.