


**SI-H-FKS 15**

Codice articolo: 1728996

<http://eshop.phoenixcontact.it/phoenix/treeViewClick.do?UID=1728996>

Portafusibili per circuiti stampati, per fusibili piatti KFZ da 5 mm fino a massimo 15 A

**Dati commerciali**

EAN	 4 017918 025878
VPE	50 pcs.
Tariffa doganale	85389099
Peso lordo pezzi	2,85 g
Indicazione pagine catalogo	Pagina 131 (CC-2009)

**Note dei prodotti**

Conforme alle direttive WEEE/RoHS  
dal: 01.01.2005



Verificare che i dati qui riportati siano ricavati dal catalogo online. Utilizzare tutte le informazioni e i dati della documentazione per l'utente alla pagina <http://www.download.phoenixcontact.it> Per il download da Internet, valgono le condizioni generali di utilizzo.

**Omologazioni**

Omologazioni

CSA, GOST, UL Recognized

Omologazioni richieste:

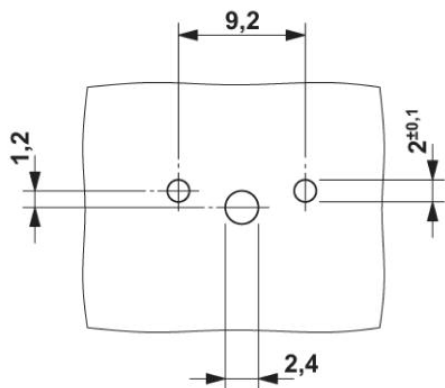
Omologazioni Ex:

## Accessori

Articolo	Denominazione	Descrizione
<b>Fusibile</b>		
0913689	SI FORM C 2 A	Fusibile a spina piatta, formato C, codice colore: grigio, corrente nom.: 2 A
0913731	SI FORM C 4 A DIN 72581	Fusibile a spina piatta, formato C, codice colore: rosa, corrente nom.: 4 A
0913692	SI FORM C 5 A DIN 72581	Fusibile a spina piatta, formato C, codice colore: marrone chiaro, corrente nom.: 5 A
0913715	SI FORM C 10 A DIN 72581	Fusibile a spina piatta, formato C, codice colore: rosso, corrente nom.: 10 A
0913676	SI FORM C 15 A DIN 72581	Fusibile a spina piatta, formato C, codice colore: blu chiaro, corrente nom.: 15 A
0913702	SI FORM C 7,5 A DIN 72581	Fusibile a spina piatta, formato C, codice colore: marrone, corrente nom.: 7,5 A

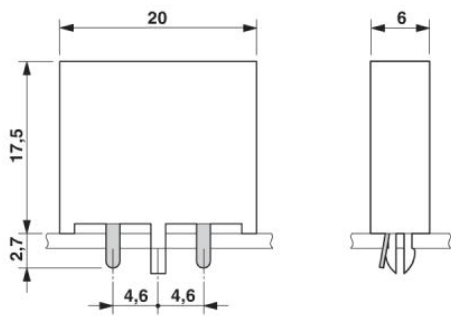
## Disegni

Dima di forat./geometria di pad di saldat.



Disegno quotato

---



**Indirizzo**

PHOENIX CONTACT S.p.A.  
Via Bellini, 39/41  
Cusano Milanino (MI), Italy  
Tel.: +39 02 660591  
Fax +39 02 66059500  
<http://www.phoenixcontact.it>



© 2010 Phoenix Contact  
Con riserva di modifiche tecniche.