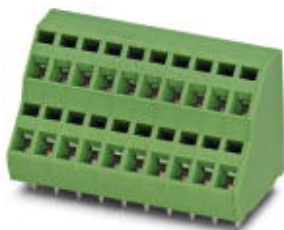


Morsetto singolo per c.s. - ZFKKDS 1,5-5,08 - 1704402

Please be informed that the data shown in this PDF Document is generated from our Online Catalog. Please find the complete data in the user's documentation. Our General Terms of Use for Downloads are valid (<http://download.phoenixcontact.com>)



Morsetto per c.s., Corrente nominale: 12 A, Tensione nominale: 400 V, Passo: 5,08 mm, N. poli: 1, Collegamento: Connessione a molla, Montaggio: Saldatura, Direzione di collegamento conduttore/scheda: 45 °, Colore: verde, L'articolo può essere allineato con diversi numeri di poli!

La figura illustra la versione a 10 poli

Key commercial data

package_quantity	100
GTIN	4017918116644

Technical data

Dimensioni

Lunghezza	24 mm
Passo	5,08 mm
Dimensioni dei codoli	0,7 x 1 mm
Diametro foro	1,3 mm

Generalità

Famiglia articolo	ZFKKDS(A) 1,5
Gruppo materiale isolante	I
Tensione impulsiva di dimensionamento (III/3)	4 kV
Tensione impulsiva di dimensionamento (III/2)	4 kV
Tensione impulsiva di dimensionamento (II/2)	4 kV
Tensione di dimensionamento (III/3)	250 V
Tensione di dimensionamento (III/2)	400 V
Tensione di dimensionamento (II/2)	630 V
Attacco a norma	EN-VDE
Corrente nominale I _N	12 A
Sezione nominale	1,5 mm ²
Corrente di carico massima	12 A (con una sezione conduttore di 2,5 mm ²)
Materiale isolante	PA
Superficie pin di saldatura	Sn
Classe di combustibilità a norma UL 94	V0
Calibro a tampone	A 1
Lunghezza di spelatura	7,5 mm
N. poli	1

Morsetto singolo per c.s. - ZFKKDS 1,5-5,08 - 1704402

Technical data

Dati di collegamento

Sezione conduttore rigido min.	0,2 mm ²
Sezione conduttore rigido max.	2,5 mm ²
Sezione conduttore flessibile min.	0,2 mm ²
Sezione conduttore flessibile max.	1,5 mm ²
Sezione conduttore flessibile con capocorda senza collare in plastica min.	0,25 mm ²
Sezione conduttore flessibile con capocorda senza collare in plastica max.	1,5 mm ²
Sezione conduttore flessibile con capocorda con collare in plastica min.	0,25 mm ²
Sezione conduttore flessibile con capocorda con collare in plastica max.	1,5 mm ²
Sezione trasversale conduttore AWG/kcmil min.	24
Sezione trasversale conduttore AWG/kcmil max.	14
AWG secondo UL/CUL min	26
AWG secondo UL/CUL max	12

classifications

eCl@ss

eCl@ss 4.0	27141109
eCl@ss 4.1	27141109
eCl@ss 5.0	27141190
eCl@ss 5.1	27141190
eCl@ss 6.0	27261101
eCl@ss 7.0	27440401
eCl@ss 8.0	27440401

ETIM

ETIM 3.0	EC001121
ETIM 4.0	EC002643
ETIM 5.0	EC002643

UNSPSC

UNSPSC 6.01	30211801
UNSPSC 7.0901	39121432
UNSPSC 11	39121432
UNSPSC 12.01	39121432
UNSPSC 13.2	39121432

approvals

CSA / UL Recognized / cUL Recognized / cULus Recognized /

Morsetto singolo per c.s. - ZFKKDS 1,5-5,08 - 1704402

approvals

Approval details

CSA		
Usegroups	B	D
Tensione nominale UN	300 V	300 V
Corrente nominale IN	10 A	10 A
mm ² /AWG/kcmil	28-12	28-12

UL Recognized		
Usegroups	B	D
Tensione nominale UN	250 V	300 V
Corrente nominale IN	10 A	10 A
mm ² /AWG/kcmil	26-12	26-12

cUL Recognized		
Usegroups	B	D
Tensione nominale UN	250 V	300 V
Corrente nominale IN	10 A	10 A
mm ² /AWG/kcmil	26-12	26-12

cULus Recognized		
------------------	--	--

accessories

Segnamorsetti siglati

SK 5,08/3,8:FORTL.ZAHLEN - 0804293



Utensile per viti

Morsetto singolo per c.s. - ZFKKDS 1,5-5,08 - 1704402

accessories

SZF 1-0,6X3,5 - 1204517



Segnamorsetti non siglati

SK 5,08/3,8:UNBEDRUCKT - 0805412



Penna di siglatura

B-STIFT - 1051993



accessories

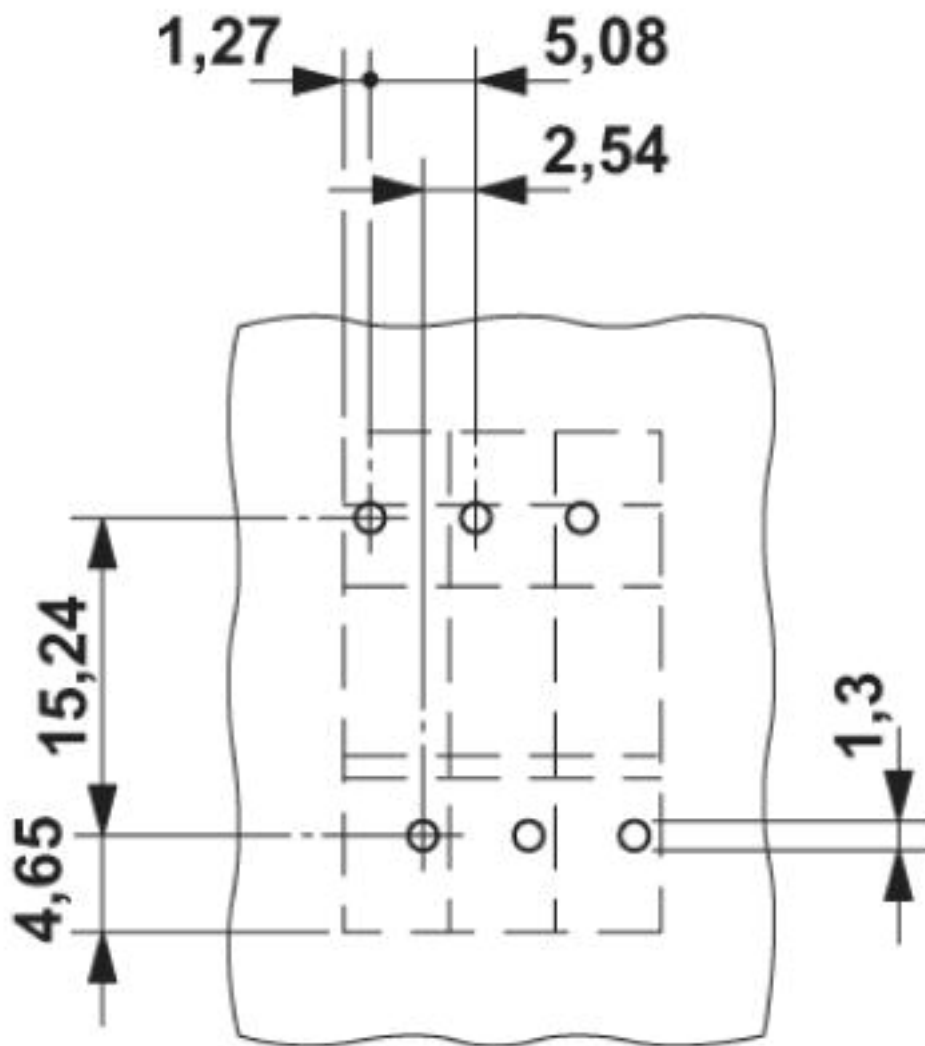
SK 5,08/3,8:SO - 0805085



Drawings

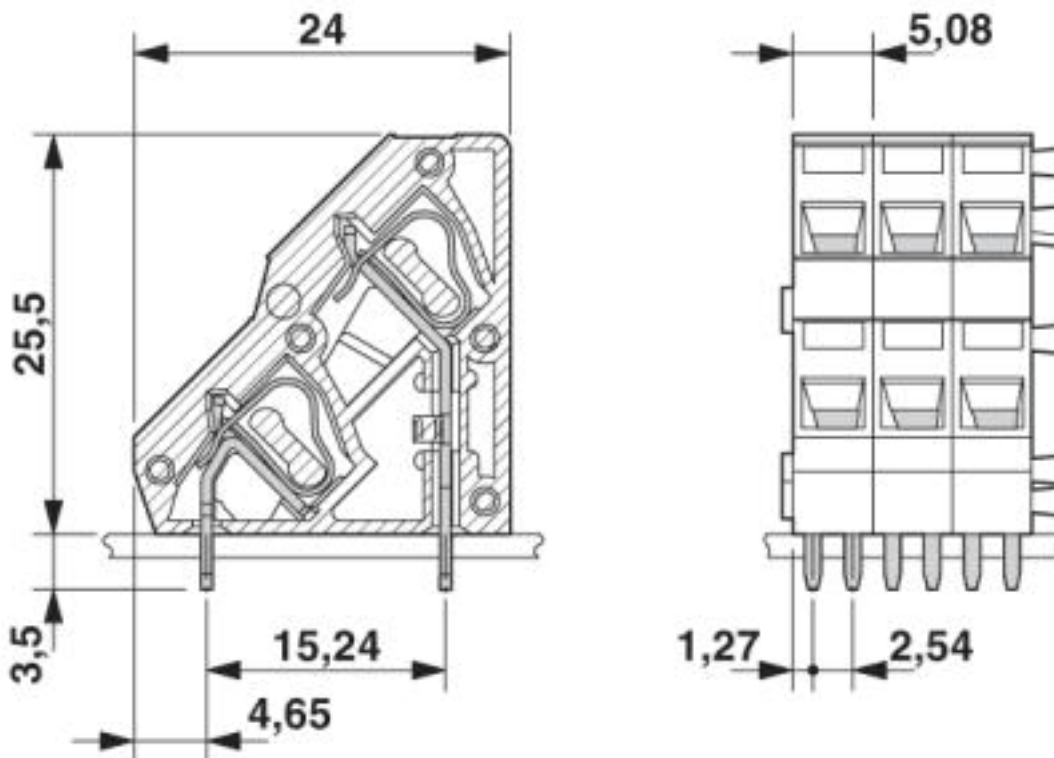
Morsetto singolo per c.s. - ZFKKDS 1,5-5,08 - 1704402

Dima di foratura



Morsetto singolo per c.s. - ZFKKDS 1,5-5,08 - 1704402

Disegno quotato



© Phoenix Contact 2013 - all rights reserved
<http://www.phoenixcontact.com>