

VS-M12FSBPS-IP20-93B/0,5

Codice articolo: 1404367

<http://eshop.phoenixcontact.it/phoenix/treeViewClick.do?UID=1404367>

Cavo PROFINET confezionato, tipo B, CAT5e, schermato, Sternvierer, AWG 22, flessibile (7 fili), RAL 6018 (verde-giallo), passaparete M12, 4 poli, codifica D su connettore maschio RJ45, lunghezza: 0,5 m


**PROFI
NET****Note dei prodotti**

Conforme alle direttive WEEE/RoHS
dal: 19.08.2011



Verificare che i dati qui riportati siano ricavati dal catalogo online. Utilizzare tutte le informazioni e i dati della documentazione per l'utente alla pagina <http://www.download.phoenixcontact.it> Per il download da Internet, valgono le condizioni generali di utilizzo.

Dati commerciali

EAN	 4 046356 692366
VPE	1 pcs.
Tariffa doganale	85444290
Peso lordo pezzi	70,90 g

Dati tecnici**Dati meccanici**

N. poli	4
Schermato	sì
Cicli di manovra	≥ 100
Diametro cavo	6,50 mm
Struttura cavo	1x4xAWG22/7; SF-UTP

Raggio di piegatura minimo, fisso	52 mm
Raggio di piegatura minimo, mobile	52 mm
Lungh. cavo	0,5 m
Temperatura ambiente (esercizio)	-40 °C ... 70 °C (cavi, posa fissa)
	-5 °C ... 50 °C (cavi, posa mobile)
	(connettore / connectore femmina)

Dati materiale

Materiale custodia	CuZn/PA
Guaina esterna, materiale	PVC
Guaina esterna, colore	verde-giallo RAL 6018
Grado di protezione	IP20

Dati elettrici

Tensione di dimensionamento (III/3)	50 V
Caratteristiche di trasmissione (categoria)	CAT5 (IEC 11801:2002), CAT5e (TIA 568B:2001)

Valori caratteristici cavo

Tipo cavo	PROFINET PVC flessibile CAT5e
UL AWM Style	21694
Struttura cavo	1x4xAWG22/7; SF/TQ
Sezione conduttore	4x 0,34 mm ²
Linea segnale AWG	22
Struttura conduttore segnale linea	7x 0,25 mm
Diametro cavo incluso isolamento	ca. 1,5 mm
Diametro esterno cavo	6,5 mm ± 0,2 mm
Colori filo	bianco, giallo, blu, arancio
Guaina esterna, colore	verde RAL 6018
Mezzo trasmissivo	rame
Resistenza di isolamento	≥ 500 MΩ*km
resistenza del conduttore	≤ 120 Ω/km
Caratteristiche di trasmissione (categoria)	CAT5 (IEC 11801:2002), CAT5e (TIA 568B:2001)
Capacità	52 pF
Impedenza caratteristica	100 Ω ± 15 Ω (con 100 MHz)
Runtime	5,3 ns/m
Resistenza accoppiamento	≤ 20,00 mΩ/m
Tensione nominale cavo	600 V

Tensione di prova filo/filo	2000 V (50 Hz, 1 min)
Tensione di prova filo/schermatura	2000 V (50 Hz, 1 min)
Cordatura intera	Sternvierer
Schermatura	Pellicola rivestita in alluminio, treccia di fili in rame stagnati
Copertura schermata ottica	85 %
Guaina esterna, materiale	PVC
Guaina interna materiale	PVC
Materiale isolamento fili	PE
Materiale conduttore	Filo Cu stagnato
Peso del cavo	67 kg/km
Raggio di piegatura minima, fisso	3 x D
Raggio di piegatura minima, flessibile	7 x D
Sollecitazione di torsione	± 180 °/m (30,000 torsion cycles)
Resistenza alla fiamma	secondo UL 1685 (CSA FT 4)
Resistenza all'olio	limitatamente resistente agli oli
Altra resistenza	resistente ai raggi UV secondo la norma UL 1581, paragrafo 1200
Temperatura ambiente (esercizio)	-40 °C ... 70 °C (cavi, posa fissa)
	-40 °C ... 70 °C (cavi, posa mobile)

Omologazioni

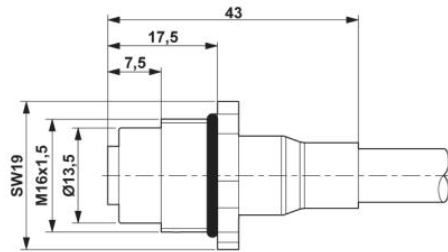
Omologazioni

Omologazioni richieste:

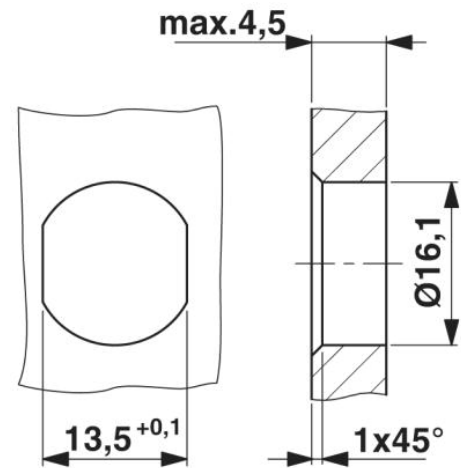
Omologazioni Ex:

Disegni

Disegno quotato

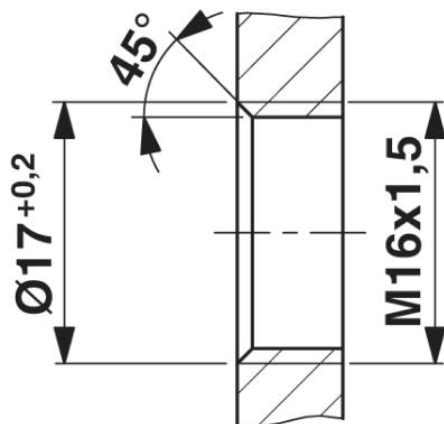


M12 Connettori da incasso

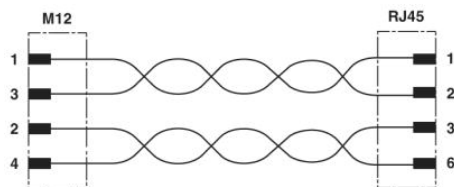


Parete con foro passante

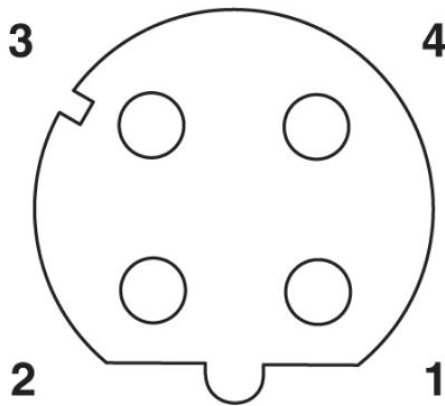
Parete con filettatura



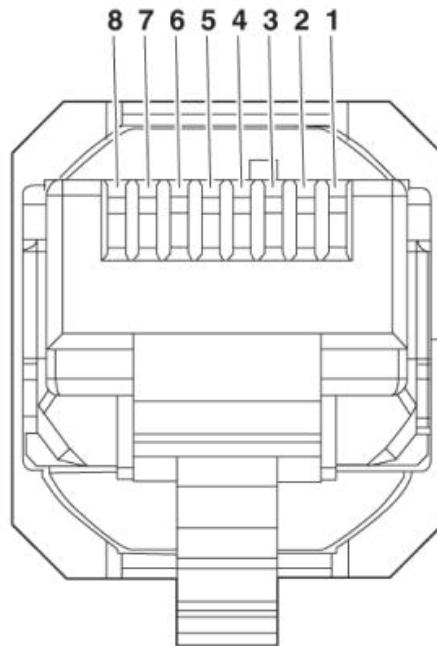
Schema di collegamento



Disegno schema

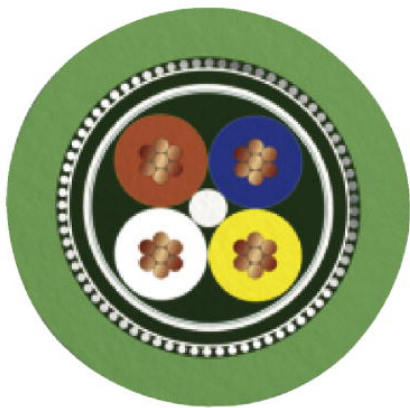


Pinning connettore femmina M12, 4 poli,
codifica D, lato femmina



Pinning connettore maschio RJ45

PROFINET [93B]



Indirizzo

PHOENIX CONTACT S.p.A.
Via Bellini, 39/41
Cusano Milanino (MI), Italy
Tel.: +39 02 660591
Fax +39 02 66059500
<http://www.phoenixcontact.it>



© 2010 Phoenix Contact
Con riserva di modifiche tecniche.