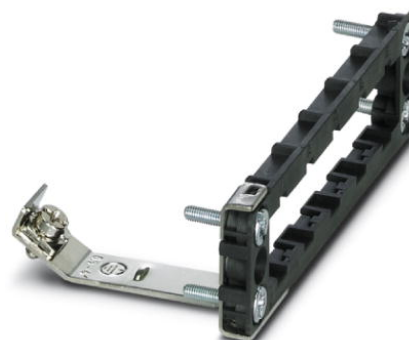


# VC-AR4/5M-PEA

Codice articolo: 1607790



<http://eshop.phoenixcontact.it/phoenix/treeViewClick.do?UID=1607790>

Telai da incasso, con PE, per custodia base VARIOCON, formato 4, numero di moduli 5

## Dati commerciali

EAN	 4 017918 948870
VPE	1
Tariffa doganale	85389099
Peso lordo pezzi	30,70 g
Indicazione pagine catalogo	Pagina 361 (PC-2009)

## Note dei prodotti

Conforme alle direttive WEEE/RoHS dal: 02.03.2006



Verificare che i dati qui riportati siano ricavati dal catalogo online. Utilizzare tutte le informazioni e i dati della documentazione per l'utente alla pagina <http://www.download.phoenixcontact.it> Per il download da Internet, valgono le condizioni generali di utilizzo.

## Dati tecnici

### Dati generali

Nota:	Prescritti per custodie base e tensioni > 42 V
Temperatura ambiente (esercizio)	-40 °C ... 125 °C
Esecuzione	VC4
Sezione di collegamento	0,5 mm <sup>2</sup> ... 4 mm <sup>2</sup> (per conduttore PE)

#### Dati materiale

Classe di combustibilità a norma UL 94	V0
Materiale contatto	CuZn
Materiale superficie contatti	nicelato

#### Omologazioni



Omologazioni

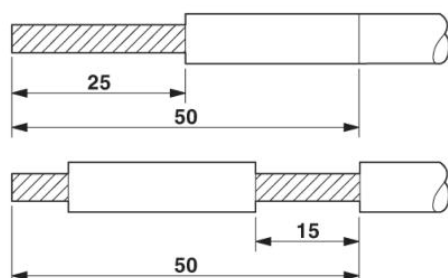
GOST

Omologazioni richieste:

Omologazioni Ex:

#### Disegni

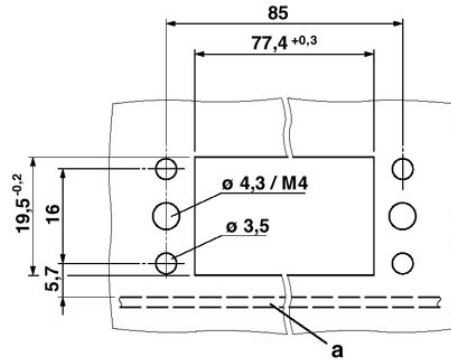
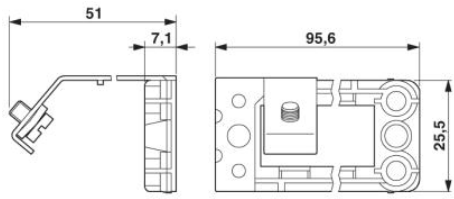
Disegno funzionamento



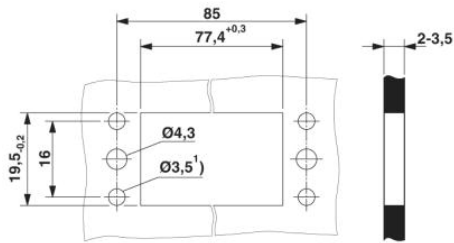
#### Note per il montaggio:

sul telaio è disposta una lamiera con connessione PE. Spelare il conduttore PE di 20 mm e sezionare l'isolamento di 50 mm. Spingere in avanti di 15 mm l'isolamento ottenuto. Collegare il contatto PE del modulo alla lamiera PE e sotto i morsetti a vite PE.

Disegno quotato



a - Circuito stampato



**Indirizzo**

PHOENIX CONTACT S.p.A.  
Via Bellini, 39/41  
Cusano Milanino (MI), Italy  
Tel.: +39 02 660591  
Fax +39 02 66059500  
<http://www.phoenixcontact.it>



© 2010 Phoenix Contact  
Con riserva di modifiche tecniche.