

DFLK-D15 SUB/S


Codice articolo: 2280297



<http://eshop.phoenixcontact.it/phoenix/treeViewClick.do?UID=2280297>

Il modulo passaparete VARIOFACE realizza un collegamento 1:1 tra morsetti con connessione a vite estraibili e un connettore maschio D-SUB (n. poli 15). È disponibile un collegamento a terra separato.

Dati commerciali

EAN	 4 017918 054403
VPE	5 pcs.
Tariffa doganale	85369010
Peso lordo pezzi	0,64 g
Indicazione pagine catalogo	Pagina 288 (IF-2009)

Note dei prodotti

Conforme alle direttive WEEE/RoHS
dal: 31.03.2006



Verificare che i dati qui riportati siano ricavati dal catalogo online. Utilizzare tutte le informazioni e i dati della documentazione per l'utente alla pagina <http://www.download.phoenixcontact.it> Per il download da Internet, valgono le condizioni generali di utilizzo.

Dati tecnici

Dati generali

Tensione nominale U_N	125 V AC/DC
Max. amperaggio per segnale	2,5 A
Corrente cumulativa massima di tutti i segnali	37,5 A
N. poli	15
Larghezza	39 mm

Altezza	58,4 mm
Profondità	33 mm
Segnalazione stato	No
Temperatura ambiente (esercizio)	-20 °C ... 50 °C
Temperatura ambiente (trasporto e stoccaggio)	-20 °C ... 70 °C
Posizione d'installazione	A scelta
Indicazione per il montaggio	Affiancabile senza distanza
Norme/disposizioni	Distanze in aria e linee di fuga EN 50178
Grado d'inquinamento	2
Categoria di sovratensione	II
Tensione impulsiva di dimensionamento	1,2 kV
Tensione di isolamento nominale	125 V

Dati di connessione connessione 1

Denominazione collegamento	Livello di campo
Attacco a norma	IEC / EN
Collegamento	Connessione a vite
Sezione conduttore rigido min.	0,2 mm ²
Sezione conduttore rigido max.	4 mm ²
Sezione conduttore flessibile min.	0,2 mm ²
Sezione conduttore flessibile max.	2,5 mm ²
Sezione trasversale conduttore AWG/kcmil min.	24
Sezione trasversale conduttore AWG/kcmil max.	12
Lunghezza di spelatura	8 mm
Filettatura	M3

Dati di connessione connessione 2

Denominazione collegamento	Livello di controllo
Collegamento	Connettore maschio D-SUB
N. poli	15

Omologazioni



Omologazioni

cULus Recognized, GOST

Omologazioni richieste:

Omologazioni Ex:

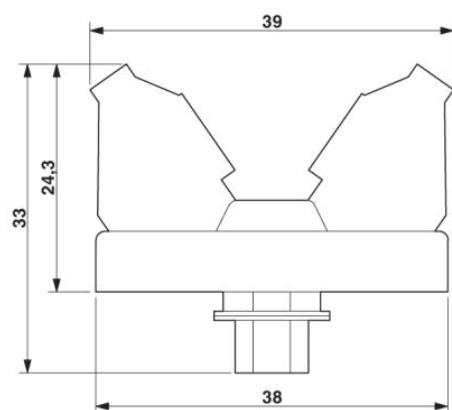
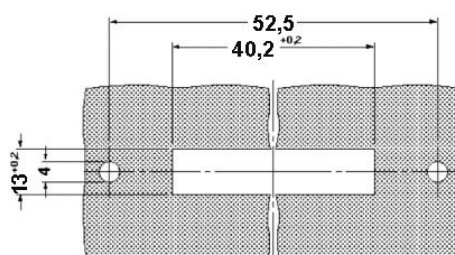
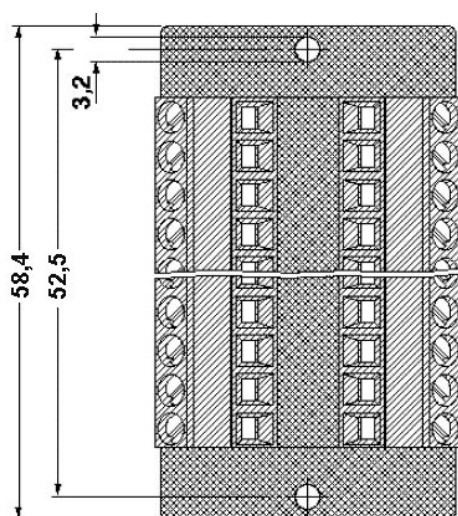
Accessori

Articolo	Denominazione	Descrizione
Cavo/connettore		
2302340	CABLE D-SUB-S/.../.../...	Cavo intestato schermato con un connettore maschio e uno femmina D-SUB, lunghezza variabile
2926085	CABLE-D-15SUB/F/OE/0,25/S/0,5M	Cavo schermato con un connettore femmina D-SUB da 15 poli e un'estremità aperta. I fili singoli sono siglati da 1 a 15 e sono dotati di capocorda. La treccia schermata è prevista su un'estremità separata del cavo. Lunghezza: 0,5 m
2926098	CABLE-D-15SUB/F/OE/0,25/S/1,0M	Cavo schermato con un connettore femmina D-SUB da 15 poli e un'estremità aperta. I fili singoli sono siglati da 1 a 15 e sono dotati di capocorda. La treccia schermata è prevista su un'estremità separata del cavo. Lunghezza: 1 m
2926108	CABLE-D-15SUB/F/OE/0,25/S/1,5M	Cavo schermato con un connettore femmina D-SUB da 15 poli e un'estremità aperta. I fili singoli sono siglati da 1 a 15 e sono dotati di capocorda. La treccia schermata è prevista su un'estremità separata del cavo. Lunghezza: 1,5 m
2926111	CABLE-D-15SUB/F/OE/0,25/S/2,0M	Cavo schermato con un connettore femmina D-SUB da 15 poli e un'estremità aperta. I fili singoli sono siglati da 1 a 15 e sono dotati di capocorda. La treccia schermata è prevista su un'estremità separata del cavo. Lunghezza: 2 m
2926124	CABLE-D-15SUB/F/OE/0,25/S/3,0M	Cavo schermato con un connettore femmina D-SUB da 15 poli e un'estremità aperta. I fili singoli sono siglati da 1 a 15 e sono dotati di capocorda. La treccia schermata è prevista su un'estremità separata del cavo. Lunghezza: 3 m
2926137	CABLE-D-15SUB/F/OE/0,25/S/4,0M	Cavo schermato con un connettore femmina D-SUB da 15 poli e un'estremità aperta. I fili singoli sono siglati da 1 a 15 e sono dotati di capocorda. La treccia schermata è prevista su un'estremità separata del cavo. Lunghezza: 4 m
2926140	CABLE-D-15SUB/F/OE/0,25/S/6,0M	Cavo schermato con un connettore femmina D-SUB da 15 poli e un'estremità aperta. I fili singoli sono siglati da 1 a 15 e sono dotati di capocorda. La treccia schermata è prevista su un'estremità separata del cavo. Lunghezza: 6 m
2302052	CABLE-D15SUB/B/S/ 50/KONFEK/S	Cavo intestato schermato, con connettore maschio e femmina D SUB a 15 poli, lunghezza 0,5 m
2302065	CABLE-D15SUB/B/S/100/KONFEK/S	Cavo intestato schermato, con connettore maschio e femmina D SUB a 15 poli, lunghezza 1 m
2302078	CABLE-D15SUB/B/S/150/KONFEK/S	Cavo intestato schermato, con connettore maschio e femmina D SUB a 15 poli, lunghezza 1,5 m

2302081	CABLE-D15SUB/B/S/200/ KONFEK/S	Cavo intestato schermato, con connettore maschio e femmina D SUB a 15 poli, lunghezza 2 m
2302094	CABLE-D15SUB/B/S/300/ KONFEK/S	Cavo intestato schermato, con connettore maschio e femmina D SUB a 15 poli, lunghezza 3 m
2302104	CABLE-D15SUB/B/S/400/ KONFEK/S	Cavo intestato schermato, con connettore maschio e femmina D SUB a 15 poli, lunghezza 4 m
2302117	CABLE-D15SUB/B/S/600/ KONFEK/S	Cavo intestato schermato, con connettore maschio e femmina D SUB a 15 poli, lunghezza 6 m

Disegni

Disegno quotato



Indirizzo

PHOENIX CONTACT S.p.A.
Via Bellini, 39/41
Cusano Milanino (MI), Italy
Tel.: +39 02 660591
Fax +39 02 66059500
<http://www.phoenixcontact.it>



© 2010 Phoenix Contact
Con riserva di modifiche tecniche.