

VS-PPC-F1-SCRJ-MNNA-1RP

Codice articolo: 1608061

<http://eshop.phoenixcontact.it/phoenix/treeViewClick.do?UID=1608061>

Telaio da incasso SCRJ, IP67, per bloccaggio Push-pull, metallo, per transceiver, per sezione di montaggio rettangolare, con guarnizione, senza viti di fissaggio

Ethernet


**Note dei prodotti**

Conforme alle direttive WEEE/RoHS
dal: 01.03.2006



Verificare che i dati qui riportati siano ricavati dal catalogo online. Utilizzare tutte le informazioni e i dati della documentazione per l'utente alla pagina <http://www.download.phoenixcontact.it> Per il download da Internet, valgono le condizioni generali di utilizzo.

Dati commerciali

EAN	 4 046356 131735
VPE	1
Tariffa doganale	85366990
Peso lordo pezzi	15,50 g
Indicazione pagine catalogo	Pagina 243 (PC-2009)

Dati tecnici**Dati meccanici**

N. poli	2
Cicli di manovra	≥ 500
Colore	argento
Temperatura ambiente (esercizio)	-40 °C ... 80 °C

Dati materiale

Classe di combustibilità a norma UL 94	V0
Materiale custodia	pressofuso di zinco
Materiale	Metallo
Materiale guarnizione	NBR
	NBR
Grado di protezione	IP65/IP67

Dati elettrici

N. poli	2
Grado d'inquinamento	2

Omologazioni

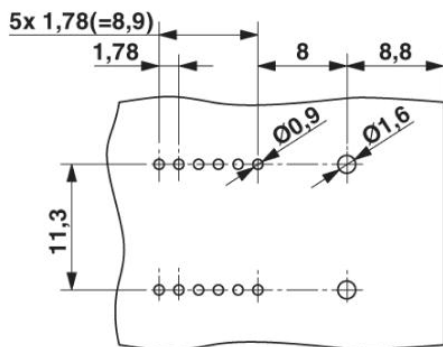
Omologazioni

Omologazioni richieste:

Omologazioni Ex:

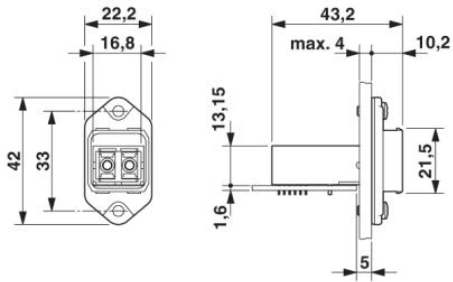
Disegni

Dima di forat./geometria di pad di saldat.

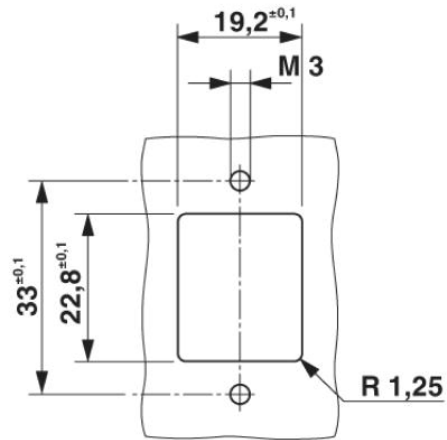


Dima di foratura

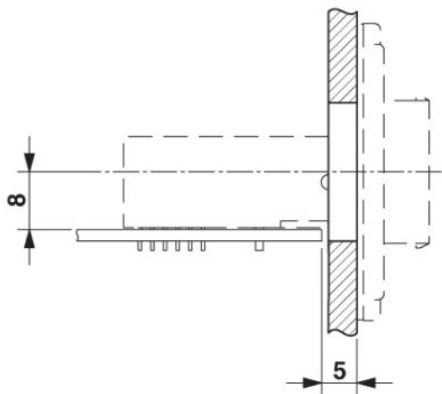
Disegno quotato



Telaio da incasso SCRJ Push-Pull



Dima di foratura:



Indirizzo

PHOENIX CONTACT S.p.A.
Via Bellini, 39/41
Cusano Milanino (MI), Italy
Tel.: +39 02 660591
Fax +39 02 66059500
<http://www.phoenixcontact.it>



© 2010 Phoenix Contact
Con riserva di modifiche tecniche.