


# DFLK-D37 SUB/S

Codice articolo: 2280336

<http://eshop.phoenixcontact.it/phoenix/treeViewClick.do?UID=2280336>

Il modulo passaparete VARIOFACE realizza un collegamento 1:1 tra morsetti con connessione a vite estraibili e un connettore maschio D-SUB (n. poli 37). È disponibile un collegamento a terra separato.

## Dati commerciali

EAN	 4 017918 054441
VPE	5 pcs.
Tariffa doganale	85369010
Peso lordo pezzi	94,20 g
Indicazione pagine catalogo	Pagina 288 (IF-2009)

## Note dei prodotti

Conforme alle direttive WEEE/RoHS  
dal: 31.03.2006



Verificare che i dati qui riportati siano ricavati dal catalogo online. Utilizzare tutte le informazioni e i dati della documentazione per l'utente alla pagina <http://www.download.phoenixcontact.it> Per il download da Internet, valgono le condizioni generali di utilizzo.

## Dati tecnici

### Dati generali

Tensione nominale $U_N$	125 V AC/DC
Max. amperaggio per segnale	2,5 A
Corrente cumulativa massima di tutti i segnali	92,5 A
N. poli	37
Larghezza	39 mm

Altezza	128,4 mm
Profondità	33 mm
Segnalazione stato	No
Temperatura ambiente (esercizio)	-20 °C ... 50 °C
Temperatura ambiente (trasporto e stoccaggio)	-20 °C ... 70 °C
Posizione d'installazione	A scelta
Indicazione per il montaggio	Affiancabile senza distanza
Norme/disposizioni	Distanze in aria e linee di fuga EN 50178
Grado d'inquinamento	2
Categoria di sovratensione	II
Tensione impulsiva di dimensionamento	1,2 kV
Tensione di isolamento nominale	125 V

#### Dati di connessione connessione 1

Denominazione collegamento	Livello di campo
Attacco a norma	IEC / EN
Collegamento	Connessione a vite
Sezione conduttore rigido min.	0,2 mm <sup>2</sup>
Sezione conduttore rigido max.	4 mm <sup>2</sup>
Sezione conduttore flessibile min.	0,2 mm <sup>2</sup>
Sezione conduttore flessibile max.	2,5 mm <sup>2</sup>
Sezione trasversale conduttore AWG/kcmil min.	24
Sezione trasversale conduttore AWG/kcmil max.	12
Lunghezza di spelatura	8 mm
Filettatura	M3

#### Dati di connessione connessione 2

Denominazione collegamento	Livello di controllo
Collegamento	Connettore maschio D-SUB
N. poli	37

#### Omologazioni



Omologazioni

cULus Recognized, GOST

Omologazioni richieste:

Omologazioni Ex:

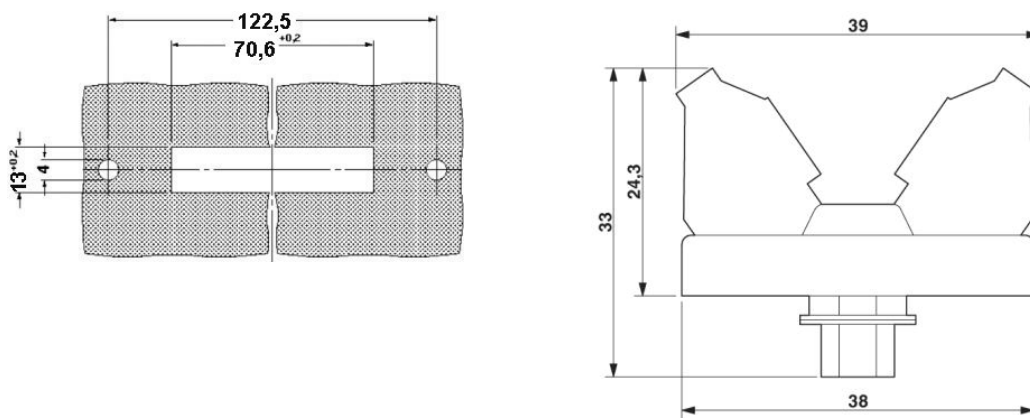
## Accessori

Articolo	Denominazione	Descrizione
<b>Cavo/connettore</b>		
2302340	CABLE D-SUB-S/.../.../...	Cavo intestato schermato con un connettore maschio e uno femmina D-SUB, lunghezza variabile
2926221	CABLE-D-37SUB/F/OE/0,25/S/0,5M	Cavo schermato con un connettore femmina D-SUB da 37 poli e un'estremità aperta. I fili singoli sono siglati da 1 a 37 e sono dotati di capocorda. La treccia schermata è prevista su un'estremità separata del cavo. Lunghezza: 0,5 m
2926234	CABLE-D-37SUB/F/OE/0,25/S/1,0M	Cavo schermato con un connettore femmina D-SUB da 37 poli e un'estremità aperta. I fili singoli sono siglati da 1 a 37 e sono dotati di capocorda. La treccia schermata è prevista su un'estremità separata del cavo. Lunghezza: 1 m
2926247	CABLE-D-37SUB/F/OE/0,25/S/1,5M	Cavo schermato con un connettore femmina D-SUB da 37 poli e un'estremità aperta. I fili singoli sono siglati da 1 a 37 e sono dotati di capocorda. La treccia schermata è prevista su un'estremità separata del cavo. Lunghezza: 1,5 m
2926250	CABLE-D-37SUB/F/OE/0,25/S/2,0M	Cavo schermato con un connettore femmina D-SUB da 37 poli e un'estremità aperta. I fili singoli sono siglati da 1 a 37 e sono dotati di capocorda. La treccia schermata è prevista su un'estremità separata del cavo. Lunghezza: 2 m
2926263	CABLE-D-37SUB/F/OE/0,25/S/3,0M	Cavo schermato con un connettore femmina D-SUB da 37 poli e un'estremità aperta. I fili singoli sono siglati da 1 a 37 e sono dotati di capocorda. La treccia schermata è prevista su un'estremità separata del cavo. Lunghezza: 3 m
2926276	CABLE-D-37SUB/F/OE/0,25/S/4,0M	Cavo schermato con un connettore femmina D-SUB da 37 poli e un'estremità aperta. I fili singoli sono siglati da 1 a 37 e sono dotati di capocorda. La treccia schermata è prevista su un'estremità separata del cavo. Lunghezza: 4 m
2926289	CABLE-D-37SUB/F/OE/0,25/S/6,0M	Cavo schermato con un connettore femmina D-SUB da 37 poli e un'estremità aperta. I fili singoli sono siglati da 1 a 37 e sono dotati di capocorda. La treccia schermata è prevista su un'estremità separata del cavo. Lunghezza: 6 m
2302191	CABLE-D37SUB/B/S/ 50/KONFEK/S	Cavo intestato schermato, con connettore maschio e femmina D SUB a 37 poli, lunghezza: 0,5 m
2302201	CABLE-D37SUB/B/S/100/KONFEK/S	Cavo intestato schermato, con connettore maschio e femmina D SUB a 37 poli, lunghezza: 1 m
2302214	CABLE-D37SUB/B/S/150/KONFEK/S	Cavo intestato schermato, con connettore maschio e femmina D SUB a 37 poli, lunghezza: 1,5 m

2302227	CABLE-D37SUB/B/S/200/ KONFEK/S	Cavo intestato schermato, con connettore maschio e femmina D SUB a 37 poli, lunghezza: 2 m
2302230	CABLE-D37SUB/B/S/300/ KONFEK/S	Cavo intestato schermato, con connettore maschio e femmina D SUB a 37 poli, lunghezza: 3 m
2302243	CABLE-D37SUB/B/S/400/ KONFEK/S	Cavo intestato schermato, con connettore maschio e femmina D SUB a 37 poli, lunghezza: 4 m
2302256	CABLE-D37SUB/B/S/600/ KONFEK/S	Cavo intestato schermato, con connettore maschio e femmina D SUB a 37 poli, lunghezza: 6 m

## Disegni

Disegno quotato



**Indirizzo**

PHOENIX CONTACT S.p.A.  
Via Bellini, 39/41  
Cusano Milanino (MI), Italy  
Tel.: +39 02 660591  
Fax +39 02 66059500  
<http://www.phoenixcontact.it>



© 2010 Phoenix Contact  
Con riserva di modifiche tecniche.