


**VS-25-T-2M20**

Codice articolo: 1689792

<http://eshop.phoenixcontact.it/phoenix/treeViewClick.do?UID=1689792>

Custodia mobile D-SUB, grandezza linguetta 3, grado di protezione IP67

**Dati commerciali**

EAN	 4 017918 915476
VPE	5 pcs.
Tariffa doganale	85472000
Peso lordo pezzi	42,80 g
Indicazione pagine catalogo	Pagina 327 (PC-2009)

**Note dei prodotti**Conforme alle direttive WEEE/RoHS  
dal: 10.05.2006

Verificare che i dati qui riportati siano ricavati dal catalogo online. Utilizzare tutte le informazioni e i dati della documentazione per l'utente alla pagina <http://www.download.phoenixcontact.it> Per il download da Internet, valgono le condizioni generali di utilizzo.

**Dati tecnici****Dati generali**

Esecuzione	D-SUB 25
Altezza	24 mm
Larghezza	81 mm
Lunghezza	102 mm
Colore	grigio
Numero uscite cavi	2
Uscita cavo	obliqui
Tipo di collegamento a vite	M20

Diametro esterno conduttore	5 mm ... 13 mm
Grado di protezione custodia	IP67
Temperatura ambiente (esercizio)	-40 °C ... 80 °C
Materiale custodia	PA
Classe di combustibilità a norma UL 94	V0

### Omologazioni

Omologazioni

Omologazioni richieste:

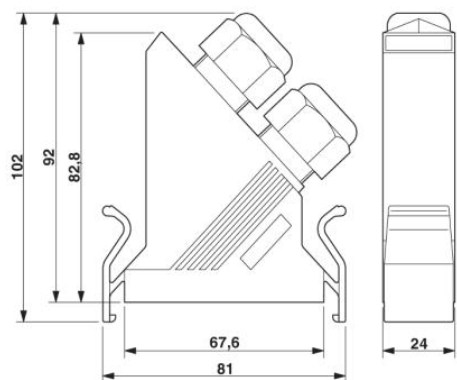
Omologazioni Ex:

### Accessori

Articolo	Denominazione	Descrizione
<b>Elementi di protezione e di chiusura</b>		
1670235	Q-PROT 9/11	Tappo di chiusura, per Pg9/ Pg11, per chiudere connessioni non utilizzate
<b>Generale</b>		
1689802	VS-25-TI-2 EMV	Copertura metallica EMC per D-SUB, grandezza linguetta 3, per telai mobili VS-25-...
<b>Montaggio</b>		
1652127	VS-M20 (5-13)	Dado D-SUB con guarnizione per conduttori, diametro conduttore da 5 mm... 13 mm, per custodie mobili VS-25-...
<b>Siglatura</b>		
2809128	ZBN 18:UNBEDRUCKT	Nastro Zack, Striscia, bianco, in bianco, siglabile con: Plotter, Tipo di montaggio: Inserimento a scatto in scanalatura alta portacartellini, per morsetti con spessore: 18 mm, Dimensioni campo di siglatura: 18 x 5 mm
<b>Spina/adattatore</b>		
1600027	CP-HCC 4	Linguetta di codifica, Colore: rosso

## Disegni

Disegno quotato



Custodia mobile D-SUB

**Indirizzo**

PHOENIX CONTACT S.p.A.  
Via Bellini, 39/41  
Cusano Milanino (MI), Italy  
Tel.: +39 02 660591  
Fax +39 02 66059500  
<http://www.phoenixcontact.it>



© 2010 Phoenix Contact  
Con riserva di modifiche tecniche.