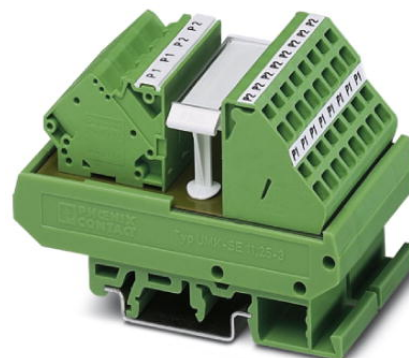


# UMK- PVB 2/16/ZFKDS

Codice articolo: 2302353




<http://eshop.phoenixcontact.it/phoenix/treeViewClick.do?UID=2302353>

Modulo VARIOFACE, con due livelli equipotenziali (P1, P2) per la ripartizione del potenziale per il montaggio su NS 32 o NS 35/7,5



## Dati commerciali

EAN	 4 017918 880552
VPE	1 pcs.
Tariffa doganale	85369010
Peso lordo pezzi	84,37 g
Indicazione pagine catalogo	Pagina 297 (IF-2009)

## Note dei prodotti

Conforme alle direttive WEEE/RoHS  
dal: 17.07.2006



Verificare che i dati qui riportati siano ricavati dal catalogo online. Utilizzare tutte le informazioni e i dati della documentazione per l'utente alla pagina <http://www.download.phoenixcontact.it> Per il download da Internet, valgono le condizioni generali di utilizzo.

## Dati tecnici

### Dati generali

Tensione nominale $U_N$	250 V AC/DC
Max. amperaggio per segnale	17 A
Corrente cumulativa	32 A (per potenziale)
Larghezza	45 mm
Altezza	77 mm

Profondità	52 mm
Temperatura ambiente (esercizio)	-20 °C ... 50 °C
Temperatura ambiente (trasporto e stoccaggio)	-20 °C ... 70 °C
Posizione d'installazione	A scelta
Denominazione	Distanze in aria e superficiali all'interno di un circuito
Norme/Disposizioni	EN 50178
Tensione impulsiva di dimensionamento / isolamento	2,3 kV / isolamento base
Tensione di isolamento di nominale	260 V AC
Grado d'inquinamento	2
Categoria di sovratensione	II

#### Dati di collegamento alimentazione

Sezione conduttore rigido min.	0,2 mm <sup>2</sup>
Sezione conduttore rigido max.	6 mm <sup>2</sup>
Sezione conduttore flessibile min.	0,2 mm <sup>2</sup>
Sezione conduttore flessibile max.	4 mm <sup>2</sup>
Sezione trasversale conduttore AWG/kcmil min.	24
Sezione trasversale conduttore AWG/kcmil max.	10
Collegamento	Connessione a molla
Lunghezza di spelatura	8 mm

#### Dati di collegamento distribuzione

Sezione conduttore rigido min.	0,2 mm <sup>2</sup>
Sezione conduttore rigido max.	4 mm <sup>2</sup>
Sezione conduttore flessibile min.	0,2 mm <sup>2</sup>
Sezione conduttore flessibile max.	2,5 mm <sup>2</sup>
Sezione trasversale conduttore AWG/kcmil min.	24
Sezione trasversale conduttore AWG/kcmil max.	12
Lunghezza di spelatura	8 mm

#### Omologazioni



Omologazioni

cULus Recognized, GOST

Omologazioni richieste:

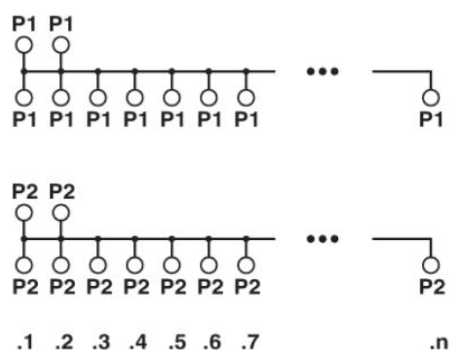
Omologazioni Ex:

### Accessori

Articolo	Denominazione	Descrizione
<b>Utensili</b>		
1204517	SZF 1-0,6X3,5	Utensile, per morsetti ST, adatto anche come cacciavite per teste a taglio, dimensioni: 0,6 x 3,5 x1 00 mm, manico a 2 componenti, con protezione anti-svitamento

### Disegni

Schema di collegamento



**Indirizzo**

PHOENIX CONTACT S.p.A.  
Via Bellini, 39/41  
Cusano Milanino (MI), Italy  
Tel.: +39 02 660591  
Fax +39 02 66059500  
<http://www.phoenixcontact.it>



© 2010 Phoenix Contact  
Con riserva di modifiche tecniche.