

PSI-MOS-RS422/FO 850 E


Codice articolo: 2708355


<http://eshop.phoenixcontact.it/phoenix/treeViewClick.do?UID=2708355>

Convertitori FO con diagnostica ottica integrata, contatto allarme, per INTERBUS RS-422/RS-485 4 fili fino a 2 Mbit/s, terminale con una interfaccia FO (BFOC), 850 nm, per cavo in fibra ottica HCS e fibra di vetro



Dati commerciali

EAN	 4 017918 974053
VPE	1
Tariffa doganale	85176200
Peso lordo pezzi	190,24 g
Indicazione pagine catalogo	Pagina 511 (IF-2009)

Note dei prodotti

Conforme alle direttive WEEE/RoHS dal: 18.07.2007



Verificare che i dati qui riportati siano ricavati dal catalogo online. Utilizzare tutte le informazioni e i dati della documentazione per l'utente alla pagina <http://www.download.phoenixcontact.it> Per il download da Internet, valgono le condizioni generali di utilizzo.

Dati tecnici

Interfacce seriali

Interfaccia 1	Interfaccia RS-422, secondo ITU-T V.11, EIA/TIA-422, DIN 66348-1
Funzionamento	full duplex

Resistenza terminale	220 Ω
	100 Ω
	220 Ω
Mezzo trasmissivo	rame
Lunghezza di trasmissione	≤ 1000 m (in base alla velocità dati con linea dati schermata, twisted)
Collegamento	Morsetto a vite estraibile
Sezione conduttore rigido min.	0,2 mm ²
Sezione conduttore rigido max.	2,5 mm ²
Sezione conduttore flessibile min.	0,2 mm ²
Sezione conduttore flessibile max.	2,5 mm ²
Sezione trasversale conduttore AWG/kcmil min.	24
Sezione trasversale conduttore AWG/kcmil max.	14
Velocità di trasmissione seriale	≤ 2 MBit/s

Interfaccia ottica LWL

Capacità di trasmissione minima	-4,6 dBm (200/230 μ m)
	-17,6 dBm (50/125 μ m)
	-13,6 dBm (62,5/125 μ m)
Sensibilità di ricezione minima	-33,20 dBm
Lunghezza d'onda	850 nm
Distanza di trasmissione incl. riserva di sistema da 3 dB	2800 m (con F-K 200/230 8 dB/km con connettori a montaggio rapido)
	4200 m (con F-G 50/125 2,5 dB/km)
	4800 m (con F-G 62,5/125 3,0 dB/km)
Mezzo trasmissivo	Fibra HCS
	Fibra di vetro Multimode
Collegamento	B-FOC (ST [®])

Uscita segnalazione guasti

Max. tensione commutabile	60 V DC
	42 V AC
Corrente di carico permanente	0,46 A

Alimentazione

Range tensione di alimentazione	18 V DC ... 30 V DC
Max. corrente assorbita	130 mA

Corrente assorbita tipica	120 mA (24 V DC)
Collegamento	Morsetto a vite a innesto COMBICON
Dati generali	
Canali di trasmissione	2 (1/1) RD, TD, full duplex
Distorsione bit ingresso	± 35 % (ammissibile)
Distorsione bit, uscita	< 6,25 %
Larghezza	35 mm
Altezza	99 mm
Profondità	103 mm
Temperatura ambiente (esercizio)	-20 °C ... 60 °C
Temperatura ambiente (trasporto e stoccaggio)	-40 °C ... 85 °C
Umidità consentita (esercizio)	30 % ... 95 % (senza formazione di condensa)
Posizione elevata	5000 m (Per le limitazioni vedere la dichiarazione del produttore)
Separazione galvanica	(VCC // RS-422)
Tensione di prova interfaccia dati/alimentazione	1,5 kV _{eff} (50 Hz, 1 min)
Compatibilità elettromagnetica	Conformità alla direttiva EMC 2004/108/CE
Emissione disturbi	EN 55011
Immunità ai disturbi	EN 61000-6-2:2005
Grado di protezione	IP20
Peso netto	190 g
Materiale custodia	PA 6.6-FR
Colore	verde
MTBF	320 Anni (Standard Telcordia, temperatura 25 °C, ciclo operativo 21% (5 giorni alla settimana, 8 ore al giorno)) 48 Anni (Standard Telcordia, temperatura 40 °C, ciclo operativo 34,25 % (5 giorni alla settimana, 12 ore al giorno))
Conformità	CE conforme
ATEX	Ex II 3 G Ex nAC IIC T4 X Ex II (2) GD [Ex op is] IIC (PTB 06 ATEX 2042 U)
UL, USA / Canada	Class I, Zone 2, AEx nc IIC T5 Class I, Zone 2, Ex nC nL IIC T5 X Classe I, div. 2, gruppi A, B, C, D

Omologazioni



Omologazioni	cULus Recognized
Omologazioni Ex:	cULus Listed, ATEX
Omologazioni richieste:	

Accessori

Articolo	Denominazione	Descrizione
Cavo/conduttore		
2989174	FL MM PATCH 1,0 LC-ST	Cavo FO confezionato, cavo break out, fibra di vetro multimode 50/125 µm, connettore maschio: LC/B-FOC (ST), grado di protezione: IP 20, per la posa all'interno di canaline o quadri elettrici, lunghezza: 1 m
2901809	FL MM PATCH 1,0 SC-ST	Cavo FO confezionato, cavo break out, fibra di vetro multimode 50/125 µm, connettore maschio: SC-Duplex/B-FOC (ST), grado di protezione: IP20, per la posa all'interno di canaline o quadri elettrici, lunghezza: 1 m
2901820	FL MM PATCH 1,0 ST-SCRJ	Cavo FO confezionato, cavo break out, fibra di vetro multimode 50/125 µm, connettore maschio: B-FOC (ST)/SCRJ, grado di protezione: IP20, per la posa all'interno di canaline o quadri elettrici, lunghezza: 1 m
2901815	FL MM PATCH 1,0 ST-ST	Cavo FO confezionato, cavo break out, fibra di vetro multimode 50/125 µm, connettore maschio: B-FOC (ST)/B-FOC (ST), grado di protezione: IP20, per la posa all'interno di canaline o quadri elettrici, lunghezza: 1 m
2989271	FL MM PATCH 2,0 LC-ST	Cavo FO confezionato, cavo break out, fibra di vetro multimode 50/125 µm, connettore maschio: LC/B-FOC (ST), grado di protezione: IP 20, per la posa all'interno di canaline o quadri elettrici, lunghezza: 2 metri
2901821	FL MM PATCH 2,0 ST-SCRJ	Cavo FO confezionato, cavo break out, fibra di vetro multimode 50/125 µm, connettore maschio: B-FOC (ST)/SCRJ, grado di protezione: IP20, per la posa all'interno di canaline o quadri elettrici, lunghezza: 2 m
2901816	FL MM PATCH 2,0 ST-ST	Cavo FO confezionato, cavo break out, fibra di vetro multimode 50/125 µm, connettore maschio: B-FOC (ST)/B-FOC (ST), grado di protezione: IP20, per la posa all'interno di canaline o quadri elettrici, lunghezza: 2 metri

2901801	FL MM PATCH 5,0 LC-ST	Cavo FO confezionato, cavo break out, fibra di vetro multimode 50/125 µm, connettore maschio: LC/B-FOC (ST), grado di protezione: IP20, per la posa all'interno di canaline o quadri elettrici, lunghezza: 5 metri
2901811	FL MM PATCH 5,0 SC-ST	Cavo FO confezionato, cavo break out, fibra di vetro multimode 50/125 µm, connettore maschio: SC-Duplex/B-FOC (ST), grado di protezione: IP20, per la posa all'interno di canaline o quadri elettrici, lunghezza: 5 metri
2901822	FL MM PATCH 5,0 ST-SCRJ	Cavo FO confezionato, cavo break out, fibra di vetro multimode 50/125 µm, connettore maschio: B-FOC (ST)/SCRJ, grado di protezione: IP20, per la posa all'interno di canaline o quadri elettrici, lunghezza: 5 m
2901817	FL MM PATCH 5,0 ST-ST	Cavo FO confezionato, cavo break out, fibra di vetro multimode 50/125 µm, connettore maschio: B-FOC (ST)/B-FOC (ST), grado di protezione: IP20, per la posa all'interno di canaline o quadri elettrici, lunghezza: 5 metri
2989242	FL SM PATCH 1,0 LC-ST	Cavo FO confezionato, cavo break out, fibra di vetro singlemode 9/125 µm, connettore maschio: LC/B-FOC (ST), grado di protezione: IP 20, per la posa all'interno di canaline o quadri elettrici, lunghezza: 1 m
2901832	FL SM PATCH 1,0 SC-ST	Cavo FO confezionato, cavo break out, fibra di vetro singlemode 9/125 µm, connettore maschio: SC-Duplex/B-FOC (ST), grado di protezione: IP20, per la posa all'interno di canaline o quadri elettrici, lunghezza: 1 m
2901836	FL SM PATCH 1,0 ST-ST	Cavo FO confezionato, cavo break out, fibra di vetro singlemode 9/125 µm, connettore maschio: B-FOC (ST)/B-FOC (ST), grado di protezione: IP20, per la posa all'interno di canaline o quadri elettrici, lunghezza: 1 m
2989349	FL SM PATCH 2,0 LC-ST	Cavo FO confezionato, cavo break out, fibra di vetro singlemode 9/125 µm, connettore maschio: LC/B-FOC (ST), grado di protezione: IP 20, per la posa all'interno di canaline o quadri elettrici, lunghezza: 2 metri
2901833	FL SM PATCH 2,0 SC-ST	Cavo FO confezionato, cavo break out, fibra di vetro singlemode 9/125 µm, connettore maschio: SC-Duplex/B-FOC (ST), grado di protezione: IP20, per la posa all'interno di canaline o quadri elettrici, lunghezza: 2 m
2901837	FL SM PATCH 2,0 ST-ST	Cavo FO confezionato, cavo break out, fibra di vetro singlemode 9/125 µm, connettore maschio: B-FOC (ST)/B-FOC (ST), grado di protezione: IP20, per la posa all'interno di canaline o quadri elettrici, lunghezza: 2 metri
2901828	FL SM PATCH 5,0 LC-ST	Cavo FO confezionato, cavo break out, fibra di vetro singlemode 9/125 µm, connettore maschio: LC/B-FOC (ST), grado di protezione: IP20, per la posa all'interno di canaline o quadri elettrici, lunghezza: 5 m
2901834	FL SM PATCH 5,0 SC-ST	Cavo FO confezionato, cavo break out, fibra di vetro singlemode 9/125 µm, connettore maschio: SC-Duplex/B-FOC (ST), grado di protezione: IP20, per la posa all'interno di canaline o quadri elettrici, lunghezza: 5 metri

2901838	FL SM PATCH 5,0 ST-ST	Cavo FO confezionato, cavo break out, fibra di vetro singlemode 9/125 µm, connettore maschio: B-FOC (ST)/B-FOC (ST), grado di protezione: IP20, per la posa all'interno di canaline o quadri elettrici, lunghezza: 5 metri
2799322	PSM-LWL-GDM-RUGGED-50/125	Cavo in fibra di vetro, duplex 50/125 µm, senza connettore, per la posa in interni
2799432	PSM-LWL-GDO- 50/125	Cavo in fibra di vetro, duplex 50/125 µm, senza connettore, per la posa in esterni
2799885	PSM-LWL-HCS-RUGGED-200/230	Cavo HCS, duplex 200/230 µm, senza connettore, per la posa in interni
2799445	PSM-LWL-HCSO-200/230	Cavo HCS, duplex 200/230 µm, senza connettore, per la posa in esterni

Generale

2709561	ME 17,5 TBUS 1,5/ 5-ST-3,81 GN	Connettore per guide di supporto per alimentatore per guida, contatti dorati, per montaggio su guida, 5 poli
2890014	ME 17,5 TBUS 1,5/PP000-3,81 BK	Spina
2866983	MINI-SYS-PS-100-240AC/24DC/1.5	Alimentatori per guida switching sottili, esecuzione compatta, uscita: 24 V DC / 1,5 A
2744416	PSM-ME-RS232/RS485-P	Convertitore d'interfaccia, per la conversione da RS-232 (V.24) a RS-422 (V.11) e RS-485, con separazione galvanica, 2 canali, montabile su guida

Spina/adattatore

2708481	PSM-SET-B-FOC/4-HCS	Set di connettori B-FOC (ST), per fibra HCS, per il confezionamento, composto da 4 connettori a montaggio rapido con protezione contro le piegature
2799429	PSM-SET-BFOC-LINK/2	Giunto, set composto da 2 giunti per il collegamento di connettori B-FOC
2744241	SUBCON-PLUS 9/F	Connettore D-SUB, 9 poli, femmina, due ingressi cavi a 35°, tipo universale per tutti i sistemi, piedinatura: 1, 2, 3, 4, 5, 6, 7, 8, 9 per ogni morsetto a vite
2744018	SUBCON-PLUS 9/M	Connettore D-SUB, 9 poli, maschio, due ingressi cavi a 35°, tipo universale per tutti i sistemi, piedinatura: 1, 2, 3, 4, 5, 6, 7, 8, 9 per ogni morsetto a vite

Utensili

2799539	PSM-FO-POWERMETER	Valigetta per misurazioni ottiche, composta da misuratore ottico, adattatori F-SMA, B-FOC, fibre di riferimento e manuale per l'uso
2708465	PSM-HCS-KONFTOOL/B-FOC	Kit di confezionamento fibra ottica per connettori a montaggio rapido B-FOC(ST), comprende tagliacavo, pinza spelatrice, forbici per fibra aramidica, spelafibre, microscopio, utensile per tracciatura fibre per fibre HCS e HCS-GI standard e documentazione

1205037	SZS 0,4X2,5 VDE	Cacciavite, testa a taglio, isolato secondo VDE, dimensioni: 0,4x2,5x80 mm, manico a 2 componenti, con protezione anti-svitamento
---------	-----------------	---

Disegni

Disegno applicazione

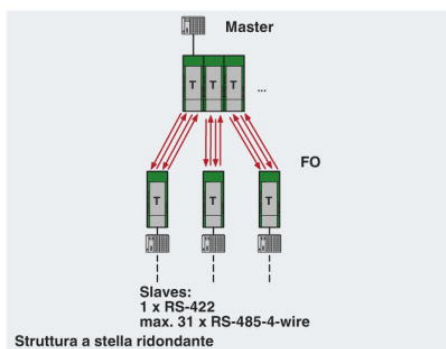
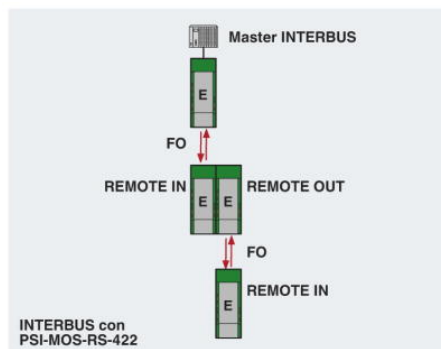
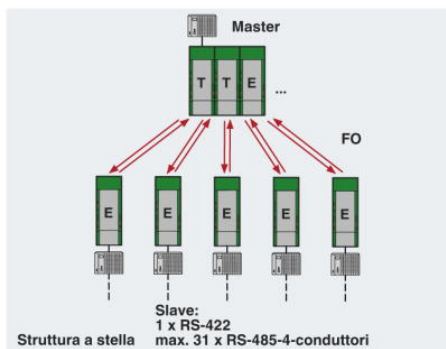
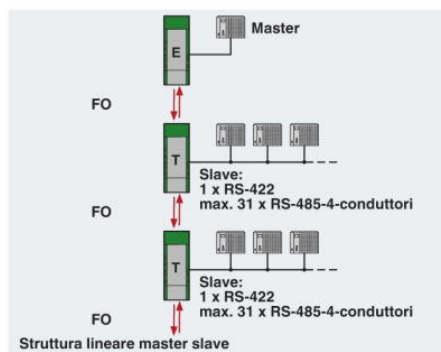
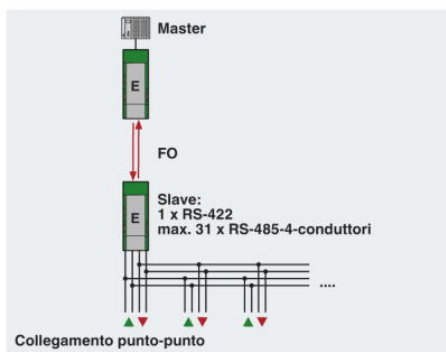
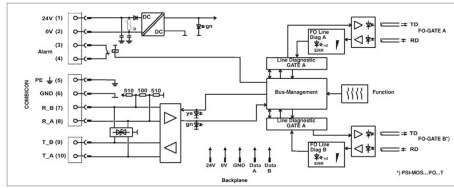


Diagramma a blocchi



*) Solo con PSI-MOS.../FO...T

Indirizzo

PHOENIX CONTACT S.p.A.
Via Bellini, 39/41
Cusano Milanino (MI), Italy
Tel.: +39 02 660591
Fax +39 02 66059500
<http://www.phoenixcontact.it>



© 2010 Phoenix Contact
Con riserva di modifiche tecniche.