

**VS-PPC-C1-SCRJ-MNNA-PG9-A4D-C**

Codice articolo: 1608032

<http://eshop.phoenixcontact.it/phoenix/treeViewClick.do?UID=1608032>

Connettori in fibra ottica SCRJ, IP67, con bloccaggio Push-Pull, custodia in metallo, duplex, con connessione rapida, per fibre polimeriche 980/1000 µm, per diametro filo singolo 2,2 mm, per diametro cavi 6,5 mm ... 9,5 mm

Ethernet


**Note dei prodotti**

Conforme alle direttive WEEE/RoHS  
dal: 01.03.2006



Verificare che i dati qui riportati siano ricavati dal catalogo online. Utilizzare tutte le informazioni e i dati della documentazione per l'utente alla pagina <http://www.download.phoenixcontact.it> Per il download da Internet, valgono le condizioni generali di utilizzo.

**Dati commerciali**

EAN	 4 046356 131704
VPE	1
Tariffa doganale	85366990
Peso lordo pezzi	72,20 g
Indicazione pagine catalogo	Pagina 242 (PC-2009)

**Dati tecnici****Dati meccanici**

N. poli	2
Piano d'inserimento	SCRJ secondo IEC 61754-24
Tipo di bloccaggio	Push-Pull
Tipo di fibra	fibra polimerica
Diametro ferula	2,50 mm

Cicli di manovra	≥ 500
Diametro esterno conduttore	6,5 mm ... 9,5 mm
Colore	argento
Temperatura ambiente (esercizio)	-40 °C ... 70 °C

#### Dati materiale

Classe di combustibilità a norma UL 94	V0
Materiale custodia	pressofuso di zinco
Materiale superficie custodia	Nichelato
Materiale	Metallo
Materiale O-ring	NBR
Materiale guarnizione per cavi	TPE
Guarnizione intermedia materiale custodia	Connessione a vite in metallo
Materiale ferula	Lega di rame
Colore ferula	blu
Grado di protezione	IP65/IP67

#### Dati elettrici

N. poli	2
Grado d'inquinamento	2

#### Omologazioni



Omologazioni

GOST, UL Listed

Omologazioni richieste:

Omologazioni Ex:

#### Accessori

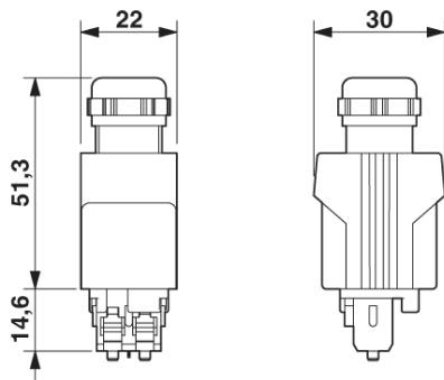
Articolo	Denominazione	Descrizione
1206146	KAMES LWL	Sguainacavi per rivestimenti esterni in fibre polimeriche

#### Utensili

2744199	PSM-FO-STRIP	Pinza spelafili per rimuovere i singoli elementi del cavo FO. Particolarmente adatta per tutti i cavi polimerici e HCS. La meccanica speciale e le forme precise della lama evitano che si danneggi la fibra FO. Dimensioni: (LxLxH) 160x130x36 mm
1657096	VS-SCRJ-POF-KONFTOOL-CUT	Set utensili di taglio SCRJ per fibre polimeriche, per il confezionamento di campo dei connettori SCRJ/IP20 e SCRJ/IP67 con connessione rapida Push-Pull, formato da utensili per la spelatura, forbici in aramide, utensili da taglio SCRJ, microscopio, connettori 2x SCRJ IP20
1658820	VS-SCRJ-POF-KONFTOOL-POLISH	Set utensili di lucidatura SCRJ per fibre polimeriche, per il confezionamento di campo dei connettori SCRJ (IP20/IP67) con connessione rapida, con utensili per la spelatura, tronchesini a taglio laterale, forbici in aramide, materiali di lucidatura, microscopio connettori 2x SCRJ IP20
1656673	VS-SCRJ-POF-POLISH	Set per la ricarica di VS-SCRJ-POF-KONFTOOL-POLISH, costituito da supporto di lucidatura e fogli per la lucidatura

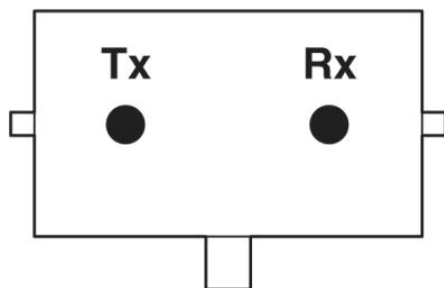
## Disegni

### Disegno quotato



Connettore push-pull SCRJ IP65/67

### Disegno schema



**Indirizzo**

PHOENIX CONTACT S.p.A.  
Via Bellini, 39/41  
Cusano Milanino (MI), Italy  
Tel.: +39 02 660591  
Fax +39 02 66059500  
<http://www.phoenixcontact.it>



© 2010 Phoenix Contact  
Con riserva di modifiche tecniche.