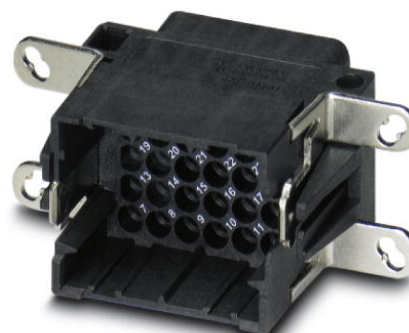



**VC-D2-ST30-PE**

Codice articolo: 1855021

<http://eshop.phoenixcontact.it/phoenix/treeViewClick.do?UID=1855021>

Inserto portacontatti maschio, per contatti a crimpare torniti e stampati,  
formato VC 2, 30 poli + PE

**Dati commerciali**

EAN	 4 017918 159405
VPE	10 pcs.
Tariffa doganale	85366990
Peso lordo pezzi	37,54 g
Indicazione pagine catalogo	Pagina 362 (PC-2009)

**Note dei prodotti**

Conforme alle direttive WEEE/RoHS  
dal: 01.06.2005



Verificare che i dati qui riportati  
siano ricavati dal catalogo online.  
Utilizzare tutte le informazioni  
e i dati della documentazione  
per l'utente alla pagina [http://  
www.download.phoenixcontact.it](http://www.download.phoenixcontact.it) Per  
il download da Internet, valgono le  
condizioni generali di utilizzo.

**Dati tecnici****Dati elettrici**

Nota:	i connettori possono essere estratti esclusivamente in assenza di tensione.
Tensione di dimensionamento	250 V
Tensione di dimensionamento (III/3)	250 V
Corrente di dimensionamento	10 A
	10 A

Tensione impulsiva di dimensionamento	4 kV
Temperatura ambiente (esercizio)	-40 °C ... 125 °C
N. poli	30

#### Dati meccanici

Sezione di collegamento	0,14 mm <sup>2</sup> ... 1,5 mm <sup>2</sup> (flessibile)
Sezione di collegamento AWG	22 ... 16
Lunghezza di spelatura nei singoli conduttori	8 mm
Sezione conduttore flessibile max.	1,5 mm <sup>2</sup>
Cicli di manovra	>= 500

#### Dati generici

Esecuzione	VC2
Serie	VC-D
Tecnica di connessione	Attacco a crimpare
Classe di combustibilità a norma UL 94	V0
Grado d'inquinamento	2
Categoria di sovratensione	III

#### Dati materiale

Materiale inserto portacontatti	PA-GF
---------------------------------	-------

#### Omologazioni



Omologazioni

cULus Recognized, GOST

Omologazioni richieste:

Omologazioni Ex:

## Accessori

Articolo	Denominazione	Descrizione
<b>Contatti</b>		
1663394	CK1,6-ED-0,37BU AG	Contatto a crimpare 1,6 tornito, contatto singolo femmina, sezione fili da 0,14 a 0,37 mm <sup>2</sup> , argentato
1674969	CK1,6-ED-0,37BU AU	Contatto a crimpare 1,6 tornito, contatto singolo femmina, sezione fili da 0,14 a 0,37 mm <sup>2</sup> , dorato
1663336	CK1,6-ED-0,37ST AG	Contatto a crimpare 1,6 tornito, contatto singolo maschio, sezione fili da 0,14 a 0,37 mm <sup>2</sup> , argentato
1674901	CK1,6-ED-0,37ST AU	Contatto a crimpare 1,6 tornito, contatto singolo maschio, sezione fili da 0,14 a 0,37 mm <sup>2</sup> , dorato
1663404	CK1,6-ED-0,50BU AG	Contatto a crimpare 1,6 tornito, contatto singolo femmina, sezione fili 0,5 mm <sup>2</sup> , argentato
1674480	CK1,6-ED-0,50BU AU	Contatto a crimpare 1,6 tornito, contatto singolo femmina, sezione fili 0,5 mm <sup>2</sup> , dorato
1663349	CK1,6-ED-0,50ST AG	Contatto a crimpare 1,6 tornito, contatto singolo maschio, sezione fili 0,5 mm <sup>2</sup> , argentato
1672453	CK1,6-ED-0,50ST AU	Contatto a crimpare 1,6 tornito, contatto singolo maschio, sezione fili 0,5 mm <sup>2</sup> , dorato
1663417	CK1,6-ED-0,75BU AG	Contatto a crimpare 1,6 tornito, contatto singolo femmina, sezione fili 0,75 mm <sup>2</sup> , argentato
1672440	CK1,6-ED-0,75BU AU	Contatto a crimpare 1,6 tornito, contatto singolo femmina, sezione fili 0,75 mm <sup>2</sup> , dorato
1663352	CK1,6-ED-0,75ST AG	Contatto a crimpare 1,6 tornito, contatto singolo maschio, sezione fili 0,75 mm <sup>2</sup> , argentato
1674914	CK1,6-ED-0,75ST AU	Contatto a crimpare 1,6 tornito, contatto singolo maschio, sezione fili 0,75 mm <sup>2</sup> , dorato
1663420	CK1,6-ED-1,00BU AG	Contatto a crimpare 1,6 tornito, contatto singolo femmina, sezione fili da 0,75 a 1,00 mm <sup>2</sup> , argentato
1674943	CK1,6-ED-1,00BU AU	Contatto a crimpare 1,6 tornito, contatto singolo femmina, sezione fili da 0,75 a 1,00 mm <sup>2</sup> , dorato
1663365	CK1,6-ED-1,00ST AG	Contatto a crimpare 1,6 tornito, contatto singolo maschio, sezione fili da 0,75 a 1,00 mm <sup>2</sup> , argentato
1674888	CK1,6-ED-1,00ST AU	Contatto a crimpare 1,6 tornito, contatto singolo maschio, sezione fili da 0,75 a 1,00 mm <sup>2</sup> , dorato
1663433	CK1,6-ED-1,50BU AG	Contatto a crimpare 1,6 tornito, contatto singolo femmina, sezione fili 1,5 mm <sup>2</sup> , argentato
1674930	CK1,6-ED-1,50BU AU	Contatto a crimpare 1,6 tornito, contatto singolo femmina, sezione fili 1,5 mm <sup>2</sup> , dorato
1663378	CK1,6-ED-1,50ST AG	Contatto a crimpare 1,6 tornito, contatto singolo maschio, sezione fili 1,5 mm <sup>2</sup> , argentato

1885004	CK1,6-ED-BU-POF	Contatto maschio in fibra ottica POF, tornito, per inserto portacontatti dei contatti CK1,6-ED...
1884995	CK1,6-ED-ST-POF	Contatto maschio in fibra ottica POF, tornito, per inserto portacontatti dei contatti CK1,6-ED...

**Generale**

1884186	CK1,6-BR-0,50BU AG	Contatto femmina stampato, a nastro, argentato, 0,14 mm <sup>2</sup> ... 0,5 mm <sup>2</sup>
1884157	CK1,6-BR-0,50ST AG	Contatto maschio stampato, a nastro, argentato, 0,14 mm <sup>2</sup> ... 0,5 mm <sup>2</sup>
1884144	CK1,6-BR-1,50ST AG	Contatto maschio stampato, a nastro, argentato, 0,5 mm <sup>2</sup> ... 1,5 mm <sup>2</sup>
1884128	CK1,6-ER-0,50BU AG	Contatto a crimpare 1,6 stampato, contatto singolo femmina, sezione fili 0,5 mm <sup>2</sup>
1884092	CK1,6-ER-0,50ST AG	Contatto a crimpare 1,6 stampato, contatto singolo maschio, sezione fili 0,5 mm <sup>2</sup>
1884089	CK1,6-ER-1,50ST AG	Contatto maschio stampato, contatti singoli, argentato, 0,5 mm <sup>2</sup> ... 1,5 mm <sup>2</sup>
1884869	VC-EW 1,6	Utensile di sbloccaggio, per contatti torniti e stampati CK-1,6-...

**Montaggio**

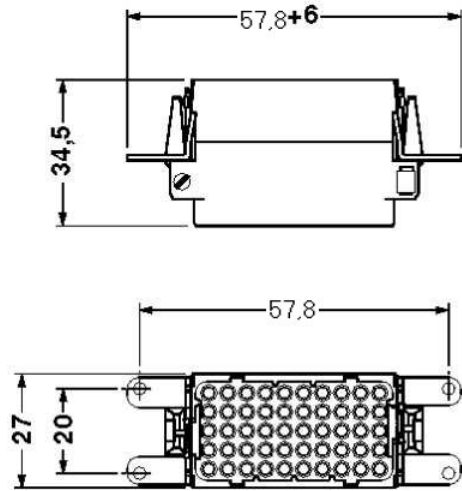
1855319	VC-D-AF	Flangia da incasso con bloccaggio a vite, per avvitare l'inserto portacontatti a crimpare alla parete della custodia, con due filettature M3 e una filettatura M4
---------	---------	---

**Utensili**

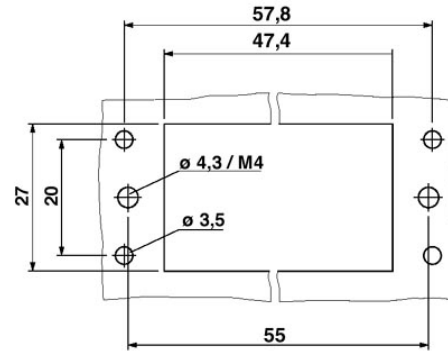
1676734	CK1,6/2,5-MWZ	Utensile di montaggio per contatti a crimpare CK 1,6... per conduttori di sezione inferiore
1885017	CRIMPFOX-1,6-ED-POF	Pinza a crimpare, per contatti CK1,6-...POF
1884843	CRIMPFOX-1,6-ER-1,50-AT	Pinza a crimpare per contatti torniti CK 1,6-ER... e BR... 0,5-1,5 mm <sup>2</sup>
1687419	CRIMPFOX-1,6/2,5-ED-4,0	Pinza a crimpare per contatti torniti CK 1,6 ED... e CK 2,5 ED...

## Disegni

Disegno quotato



Inserto portacontatti



Dima di foratura:

**Indirizzo**

PHOENIX CONTACT S.p.A.  
Via Bellini, 39/41  
Cusano Milanino (MI), Italy  
Tel.: +39 02 660591  
Fax +39 02 66059500  
<http://www.phoenixcontact.it>



© 2010 Phoenix Contact  
Con riserva di modifiche tecniche.